



drenopompe.it



POMPE DI DRENAGGIO PER CANTIERISTICA
CONTRACTOR DRAINAGE PUMPS



Azienda *The Company*



Dreno Pompe da più di trent'anni sviluppa e produce elettropompe e mixer sommergibili per il trattamento dell'acqua destinati all'uso domestico, civile, industriale e cantieristica. La nostra vasta gamma di prodotti è in grado di soddisfare quasi tutte le esigenze del mercato. L'azienda è certificata ISO EN 9001-2015.

For over thirty years Dreno Pompe has developed and manufactured submersible electric pumps and mixers for water treatment for domestic, civil, industrial and building use. Our wide range of products can satisfy almost all market needs. The company is ISO EN 9001-2015 certified.



Applicazioni *Applications*



Le pompe da drenaggio Kappa sono state costruite per essere impiegate nelle condizioni più gravose quali: miniere, cantieri edili, gallerie, scavi o fondamenta allagate.

Kappa drainage pumps have been built to be used in the most severe conditions such as: mines, building sites, tunnels, excavations or flooded foundations.

La gamma *The range*

La gamma di pompe Kappa è in grado di pompare acqua contenente particelle abrasive di sabbia ed argilla, trucioli ed altri oggetti potenzialmente abrasivi, presenti su superfici rocciose, nei cantieri edili e siti minerari.

The range of Kappa pumps can pump water containing abrasive particles of sand and clay, shavings and other potentially abrasive objects, present on rocky surfaces, in building and mining sites.

Descrizione <i>Description</i>	Materiali <i>Materials</i>
Fusioni <i>Castings</i>	Lega di alluminio (Ghisa GG20 solo K055-K075) <i>Aluminium alloy (Cast Iron GG20 only K055-K075)</i>
Maniglia <i>Handle</i>	Acciaio Inox rivestito gomma <i>Stainless steel with rubber coating</i>
Albero motore <i>Shaft</i>	Acciaio Inox <i>Stainless steel</i>
Girante <i>Impeller</i>	Acciaio Indurito HRC 55-60 (Ghisa GG20 solo K055-K075) <i>Hardened steel HRC 55-60 (Cast Iron GG20 only K055-075)</i>
Parti di usura idraulica <i>Hydraulic parts</i>	Alluminio con rivestimento NBR (da modello K120) <i>Aluminium with NBR rubber coating (From model K120)</i>
Mantello <i>Cooling Jacket</i>	Acciaio Inox <i>Stainless steel</i>
Viteria <i>Screws and bolts</i>	Acciaio Inox <i>Stainless steel</i>
Vernice <i>Painting</i>	Cataforesi <i>Cataphoresis</i>



Vantaggi per l'utilizzatore *User benefits*

Le pompe della serie Kappa sono state costruite utilizzando componenti di alta qualità, come acciaio inox temprato, rivestimenti in gomma nitrilica e lega di alluminio. Questo garantisce un'ottima resistenza all'usura nel tempo. I dispositivi di protezione presenti in tutta la gamma riducono gli eventuali danni prodotti dal surriscaldamento. Le alte prestazioni idrauliche ed il loro peso contenuto, permettono un uso versatile ed efficace delle pompe Kappa nel tempo.

Kappa series pumps have been built using high quality components, such as hardened stainless steel, nitrile rubber and aluminium alloy coatings. This guarantees excellent wear resistance over time. The protection devices present in the whole range reduce any damage caused by overheating. Their high hydraulic performances and low weight allow a versatile and effective use of Kappa pumps over time.

Specifiche *Specifics*

Motore asincrono a 2 poli 50Hz
Classe di isolamento: F (155°)
Grado di protezione: IP68
Sommergenza massima: 20 metri
Temperatura massima del liquido pompato: 40° C
Massima densità del liquido pompato: 1100 Kg/m³
PH del liquido pompato: da 5 a 8

*Asynchronous motor with 2 Poles 50Hz
Insulation class: F (155°)
Protection degree: IP68
Maximum submersion: 20 mt
Maximum temperature of the pumped liquid: 40° C
Maximum density of the pumped liquid: 1100 Kg/m³
PH of the pumped liquid: from 5 to 8*

L'estesa intercambiabilità permette alle pompe Kappa di essere convertite dalla versione N a C o H e vice versa.

Extensive interchangeability allows Kappa pumps to be converted from the N to the C or H version and vice versa.

Nel Dettaglio *In detail*

A

Pressacavo *Cable gland*

Costruito in acciaio Inox con linguetta antistrappo.
Made of stainless steel with tear-proof tab.

B

Bocca d'uscita *Outlet*

Bocca di uscita orientabile 90°
Adjustable 90° outlet.



C

Teleruttore *Built-in contactor*

Gestisce automaticamente l'intervento dei sensori termici incorporati nel motore in caso di surriscaldamento per uso prolungato a secco, il ripristino è automatico. (Solo versioni Trifasi)

Automatically manages the intervention of the thermal sensors incorporated in the motor in case of overheating due to prolonged dry use. Resetting is automatic. (Only triphase versions)

D

Mantello a circuito aperto *Cooling Jacket*

Permette l'utilizzo della pompa anche se parzialmente immersa, garantendo l'ottimale dissipazione del calore.

Allows the use of the pump even if partially submerged, ensuring optimal heat dissipation.



E

Tenute meccaniche *Mechanical seals*

Tenuta superiore CA/CE/VITON
Tenuta inferiore SIC/SIC/VITON
Pozzetto olio ispezionabile

*Upper seal CA/CE/VITON
Lower seal SIC/SIC/VITON
Serviceable oil sump*

F

Parti d'usura *Wear parts*

Lo speciale rivestimento in gomma NBR delle parti idrauliche unito alla girante ad altissima durezza, prolungano notevolmente la resistenza all'usura della pompa. Il particolare design e la registrazione del diffusore per la compensazione delle usure, assicurano il mantenimento del rendimento nel tempo.

The special NBR rubber coating of the hydraulic parts combined with the very high hardness impeller, considerably increases the pump resistance to wear. The special design and the adjustment of the diffuser to compensate the wear, ensure that performance over time.

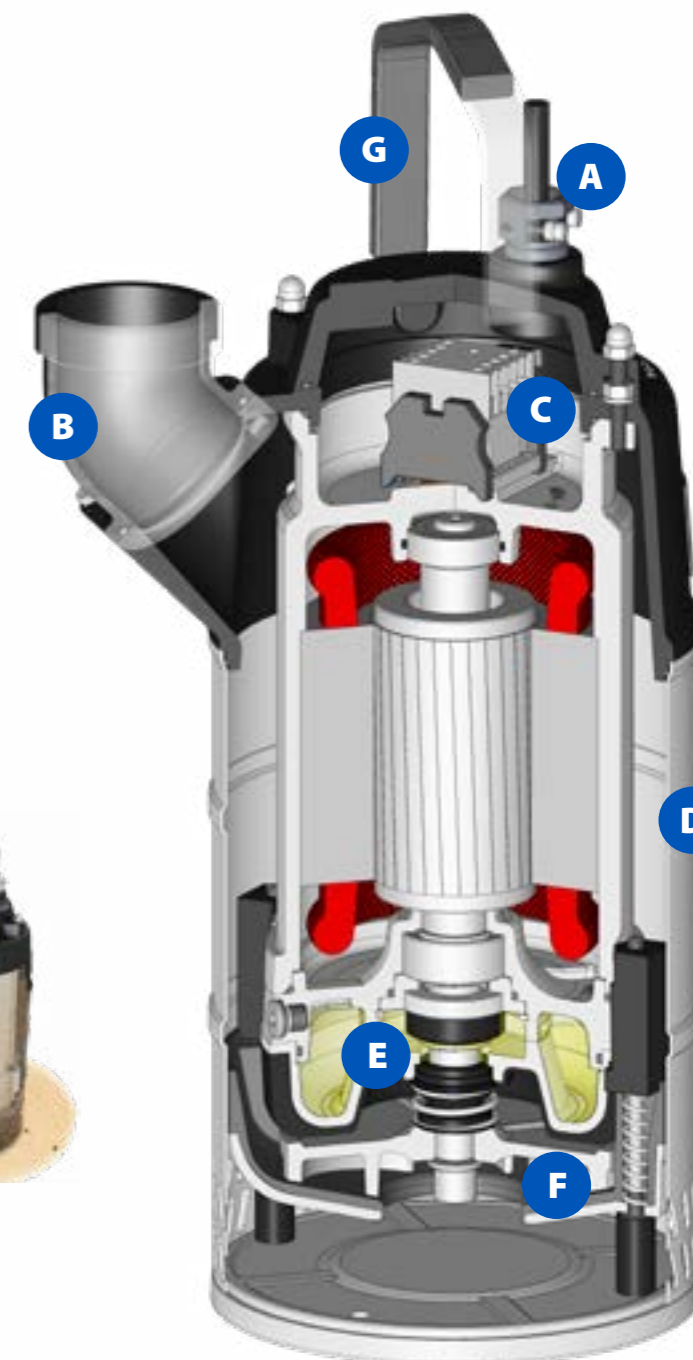


G

Manico di sollevamento *Lifting handle*

Il corpo in acciaio con impugnatura rivestita in gomma assicura l'ottima presa e robustezza.

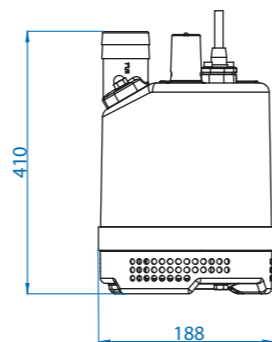
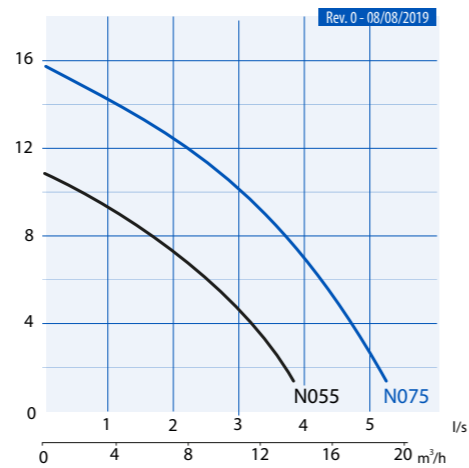
The steel body with rubber coated handle ensures excellent grip and strength.



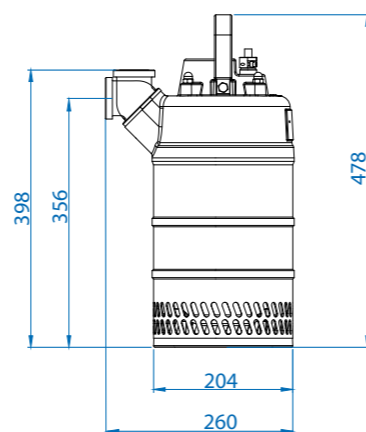
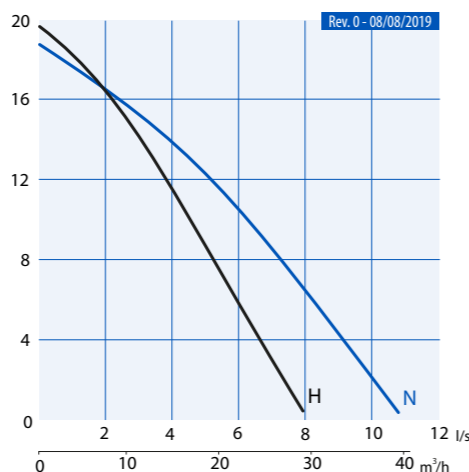
* Dettaglio A,B,F disponibile da pompa K120
Detail A,B,F available from pump K120

Dati Tecnici - Technical Data

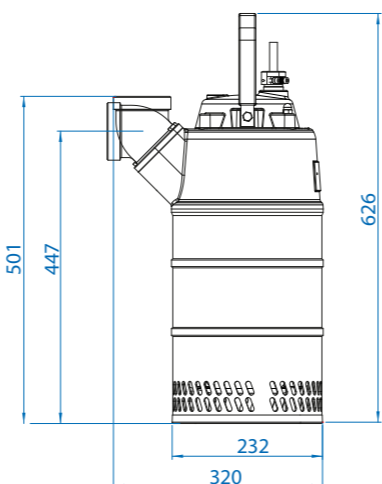
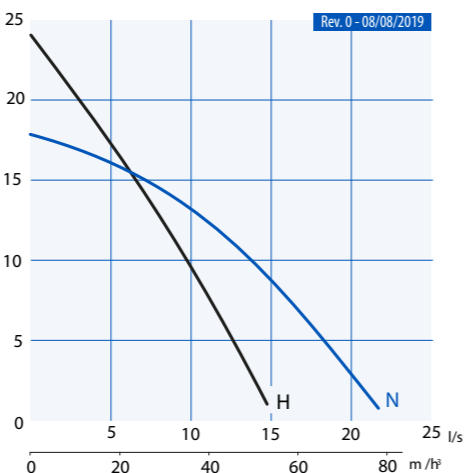
KAPPA 055- 075	P2 kW	A		
		1 ~	uf	3 ~
K055.2.50 N	0,55	3	12	-
K075.2.50 N	0,75	5,4	20	-
Uscita <i>Delivery</i>	2" Filettata / Thread			
Voltaggio <i>Voltage</i>	1 ~ 230V / 3 ~ 400V			
R.P.M	2900			
Passaggio Griglia <i>Strainer hole</i>	8x22 mm			
Peso (senza cavo) <i>Weight (without cable)</i>	K055	K075		
	18,6 Kg	20 Kg		
Protezione motore <i>Motor protection</i>	Incorporata Built-in			
Cavo <i>Cable</i> H07RN-F	1 ~ 3x1			
Lunghezza Cavo <i>Cable Length</i>	10 mt			



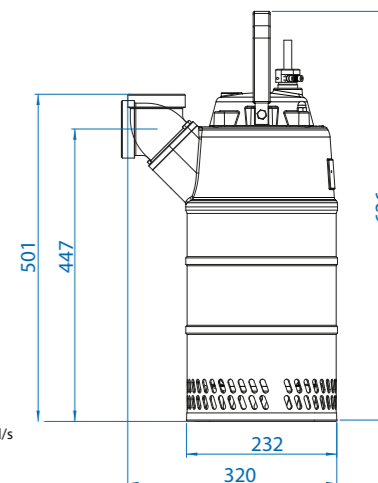
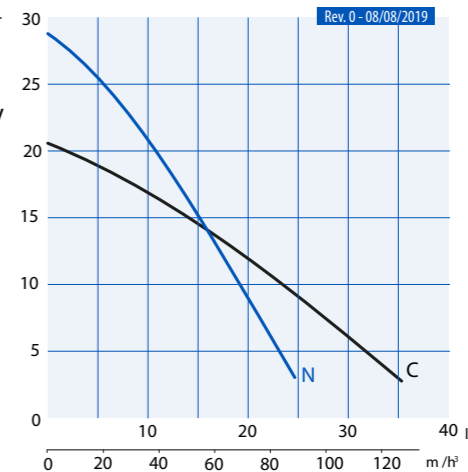
KAPPA 120 - 150	P2 kW	A		
		1 ~	uf	3 ~
K120.2.50 H	1,2	8,2	35	3,2
K150.2.50 N	1,5	10		3,7
Uscita <i>Delivery</i>	2" Filettata / Thread			
Voltaggio <i>Voltage</i>	1 ~ 230V / 3 ~ 400V			
R.P.M	2900			
Passaggio Griglia <i>Strainer hole</i>	8x22 mm			
Peso (senza cavo) <i>Weight (without cable)</i>	19 Kg			
Protezione motore <i>Motor protection</i>	Incorporata Built-in			
Cavo <i>Cable</i> H07RN-F	1 ~ 3x1,5 / 3 ~ 4x1,5			
Lunghezza Cavo <i>Cable Length</i>	20 mt			



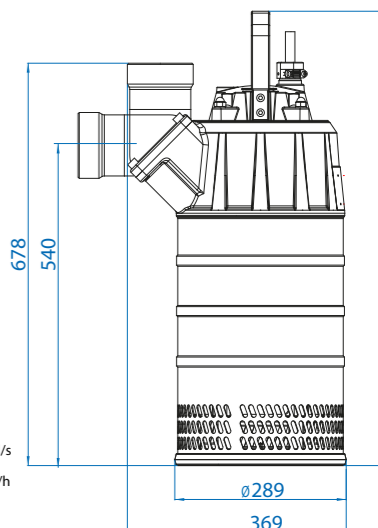
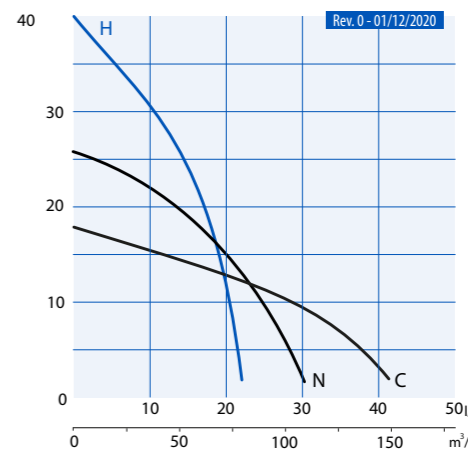
KAPPA 220	P2 kW	A		
		1 ~	uf	3 ~
K220.2.80 N MEDIA MEDIUM	2,2	9,5	5,5	
K220.2.80 H ALTA PREVALENZA HIGH HEAD	2,2	18,5		
Uscita <i>Delivery</i>	3" Filettata / Thread			
Voltaggio <i>Voltage</i>	3 ~ 230V / 3 ~ 400V			
R.P.M	2900			
Passaggio Griglia <i>Strainer hole</i>	8x22 mm			
Peso (senza cavo) <i>Weight (without cable)</i>	33,5			
Protezione motore <i>Motor protection</i>	Incorporata Built-in			
Cavo <i>Cable</i> H07RN-F	H07RN-F 4x1.5			
Lunghezza Cavo <i>Cable Length</i>	20 mt			



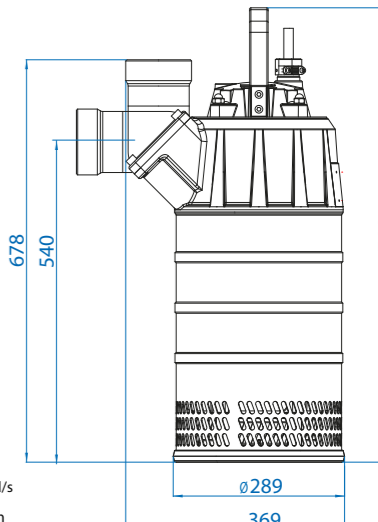
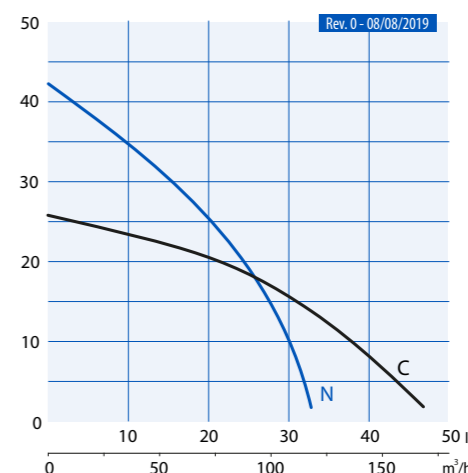
KAPPA 420	P2 kW	A		
		1 ~	uf	3 ~
K420.2.80 N MEDIA MEDIUM	4,2	15,4	8,9	
K420.2.80 C ALTA PORTATA HIGH FLOW	4,2	37		
Uscita <i>Delivery</i>	3" Filettata / Thread			
Voltaggio <i>Voltage</i>	3 ~ 230V / 3 ~ 400V			
R.P.M	2900			
Passaggio Griglia <i>Strainer hole</i>	8x22 mm			
Peso (senza cavo) <i>Weight (without cable)</i>	37 Kg			
Protezione motore <i>Motor protection</i>	Incorporata Built-in			
Cavo <i>Cable</i> H07RN-F	H07RN-F 4x1.5			
Lunghezza Cavo <i>Cable Length</i>	20 mt			



KAPPA 560	P2 kW	A		
		1 ~	uf	3 ~
K560.2.80 H ALTA PREVALENZA HIGH HEAD	5,6	21,6	12,5	
K560.2.100 N MEDIA MEDIUM	5,6	63		
K560.2.100 C ALTA PORTATA HIGH FLOW	5,6	63		
Uscita Filettata <i>Thread Delivery</i>		3" (*)	4" (*)	
Voltaggio <i>Voltage</i>	3 ~ 230V / 3 ~ 400V			
R.P.M	2900			
Passaggio Griglia <i>Strainer hole</i>	8x22 mm			
Peso (senza cavo) <i>Weight (without cable)</i>	63Kg			
Protezione motore <i>Motor protection</i>	Incorporata Built-in			
Cavo <i>Cable</i> H07RN-F	H07RN-F 4x2.5			
Lunghezza Cavo <i>Cable Length</i>	20 mt			



KAPPA 920	P2 kW	A		
		1 ~	uf	3 ~
K920.2.100 N MEDIA MEDIUM	9,2	32	18,5	
K920.2.100 C ALTA PORTATA HIGH FLOW	9,2	70		
Uscita <i>Delivery</i>	4" Filettata / Thread			
Voltaggio <i>Voltage</i>	3 ~ 230V / 3 ~ 400V			
R.P.M	2900			
Passaggio Griglia <i>Strainer hole</i>	8x22 mm			
Peso (senza cavo) <i>Weight (without cable)</i>	70 Kg			
Protezione motore <i>Motor protection</i>	Incorporata Built-in			
Cavo <i>Cable</i> H07RN-F	H07RN-F 4x4			
Lunghezza Cavo <i>Cable Length</i>	20 mt			



Dreno Pump Selector *Dreno Pump Selector*

É un selettore informatico utile per la selezione delle pompe, l'applicativo è in grado di generare documentazione tecnica dettagliata ed è accessibile dal nostro sito internet www.drenopompe.it.

Dreno Pump Selector is a web selector useful for the configuration of Dreno electropumps. It is able to generate detailed technical documentation and it is of free access from our web site www.drenopompe.it

Dreno Parts Selector *Dreno Parts Selector*

É un selettore informatico che permette la ricerca e selezione della ricambistica, attraverso distinte basi interattive. Il software permette la consultazione e l'acquisto on-line del ricambio e delle pompe, accessibile dal nostro sito internet www.drenopompe.it.

Dreno Parts Selector is a web-selector that allows the research and selection of spare-parts, through interactive bills of materials. The software allows the research and online purchase of both spare parts and pumps. It is accessible from our web site www.drenopompe.it, after registration.



Web-Selector

Accessori - Accessories

Bocca di mandata con portagomma
Delivery outlet with hose connection



Raccordo rapido STORZ femmina
Female STORZ quick coupling



KIT Regolatore di livello
Level regulator KIT



Flange filettate a collare
Threaded collar flanges



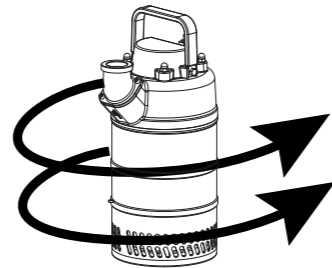
Fascette stringi tubo
Hose clamps



Chiave fissaggio STORZ
STORZ fixing wrench



Kit condensatore di spunto Incorporato
solo K120 e K150 Monofase
Starting capacitor KIT Built-in
Only K120 and K150 singlephase



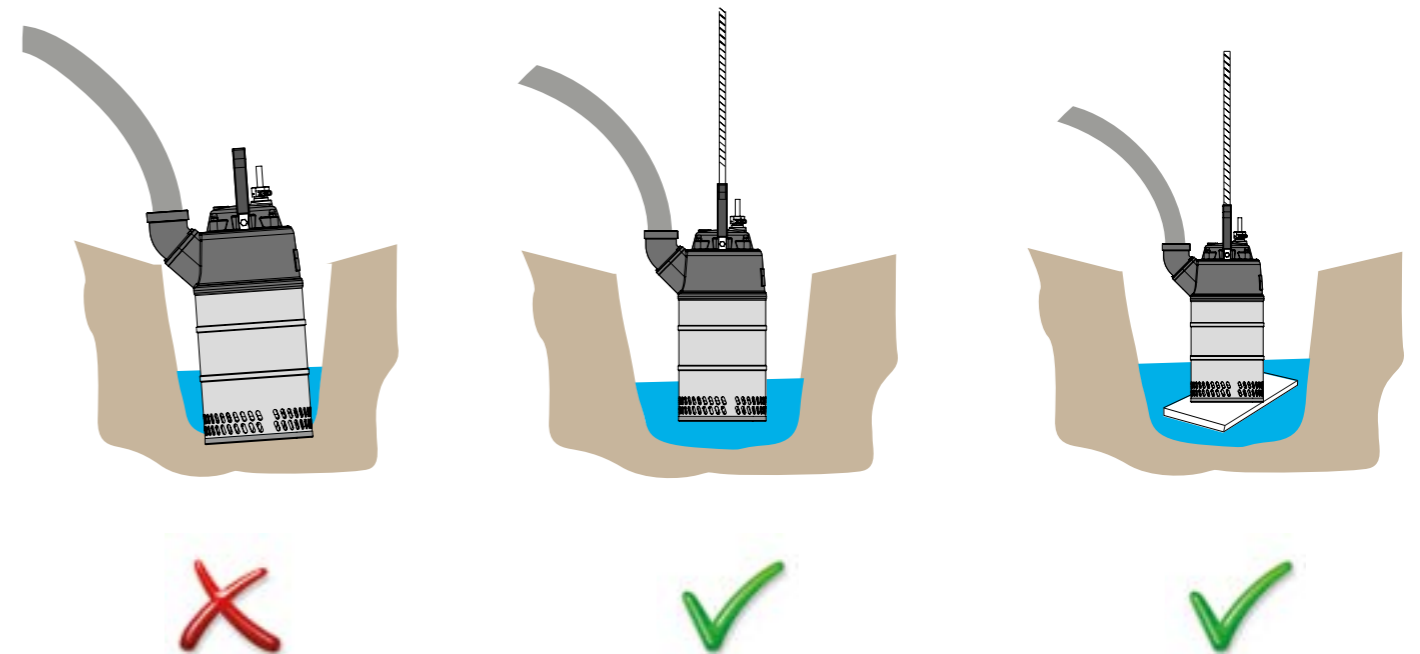
Valvole di non ritorno a palla
Non return ball check valves



Avvertenze per l'installazione - Installation Warnings

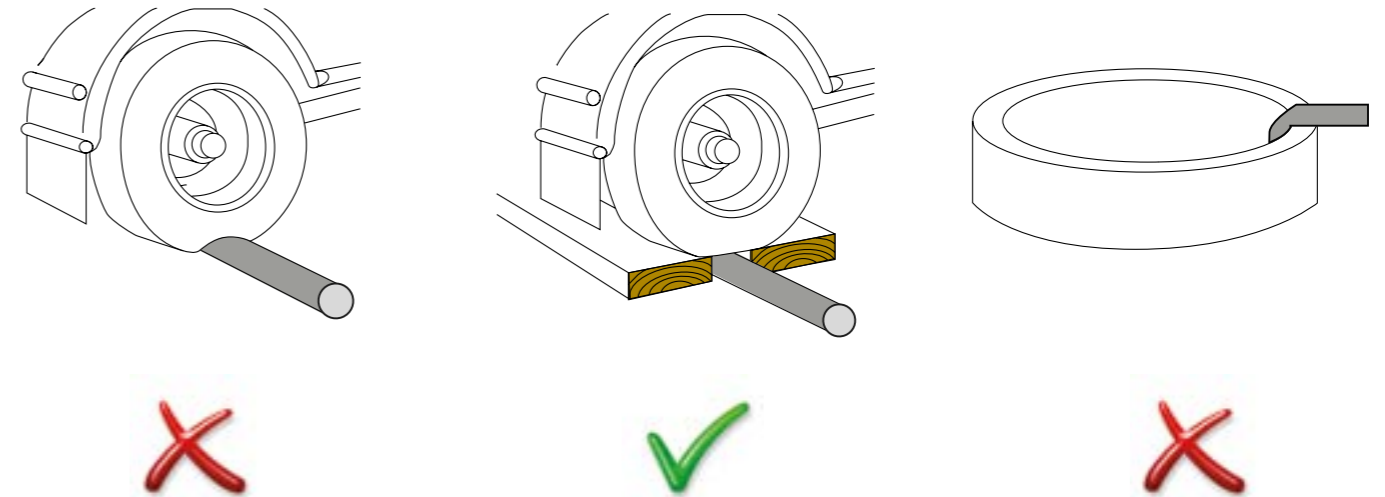
Si raccomanda di seguire le seguenti avvertenze durante l'installazione, per evitare potenziali problemi di scarsa resa idraulica, eccessiva usura dei componenti e malfunzionamento.

We recommend to follow the following warnings during installation, to avoid potential problems with poor hydraulic performance, excessive wear of components and malfunction.



L'aspirazione della pompa deve sempre essere libera, evitare che la pompa sprofondi nel suolo d'appoggio, controllare che lo scavo allagato sia sufficientemente grande da permetterne il corretto prosciugamento in rapporto alle dimensioni della pompa. Si raccomanda di tenere la pompa sollevata dal suolo o appoggiata ad una superficie rigida.

The suction of the pump must always be free, prevent the pump from sinking into the soil it stands on, check that the flooded excavation is large enough to allow correct drainage in relation to the size of the pump. We recommend to keep the pump raised from the ground or resting on a rigid surface.



Prevenire lo schiacciamento e il restringimento dei tubi di mandata, per evitare malfunzionamenti e scarse prestazioni idrauliche.

Prevent the crushing and shrinkage of the delivery pipes, to avoid malfunctions and poor hydraulic performances.



DRENO POMPE può modificare i dati presenti in questo catalogo senza comunicazioni ufficiali.
DRENO POMPE can alter without notifications the data mentioned in this catalogue

CK 21.0

drenopompe.it



DRENO POMPE S.R.L.
Z.I. - Via Umbria, 15 - 35043 Monselice (PD) - Italy
Tel. +39 0429 73276 r.a. Fax +39 0429 784316
info@drenopompe.it www.drenopompe.it

