

Cod. Code 7005029	Peso totale Total weight 45 Kg	Materiale Construction GHISA EN-GJL-250 CAST IRON EN-GJL-250	Girante Impeller MONOCANALE SINGLE CHANNEL
--------------------------	---------------------------------------	---	---

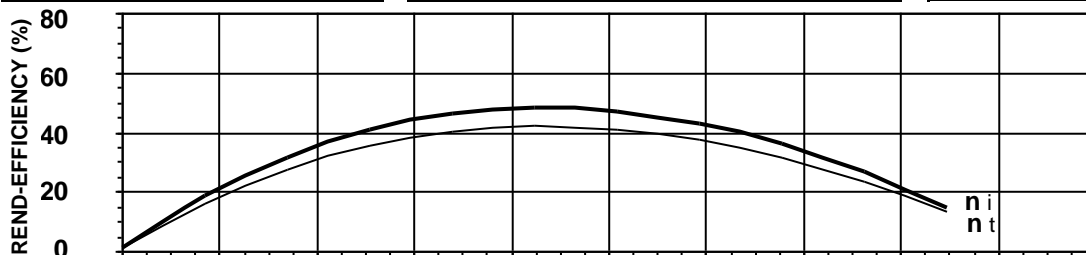
Idraulica - Hydraulic	
MANDATA DISCHARGE	65 mm
ASPIRAZIONE SUCTION	50 mm
PASSAGGIO LIBERO FREE PASSAGE	40 mm
DIAMETRO GIRANTE IMPELLER DIAMETER	135 mm

Rend. max - Best efficiency	
RENDIMENTO TOTALE TOTAL EFFICIENCY	42,2 %
RENDIMENTO IDRAULICO HYDRAULIC EFFICIENCY	48,4 %
POT. ASS. DALLA RETE ABS. POWER FROM MAINS	2,3 kW
PREVENZA HEAD	11,0 m
PORTATA CAPACITY	31,4 m³/h

Motore- Motor M271T-2,4-400/50NN-IE3	
ALIMENTAZIONE POWER SUPPLY	3ph 400V-50Hz
CLASSE DI ISOLAMENTO INSULATION CLASS	H
VELOCITÀ NOMINALE NOMINAL SPEED	2793 rpm
POTENZA NOMINALE MOTORE RATED MOTOR POWER	2,4 kW
CORRENTE DI SPUNTO STARTING CURRENT	26,6 A
CORRENTE NOMINALE RATED CURRENT	4,5 A
MOMENTO DI INERZIA TOTALE TOTAL MOMENT OF INERTIA	0,0032 kgm²
	CARICO-LOADING
	4/4 3/4 1/2
FATTORE DI POTENZA POWER FACTOR	0,89 0,82 0,70
RENDIMENTO MOTORE MOTOR EFFICIENCY	87 % 86 % 84 %

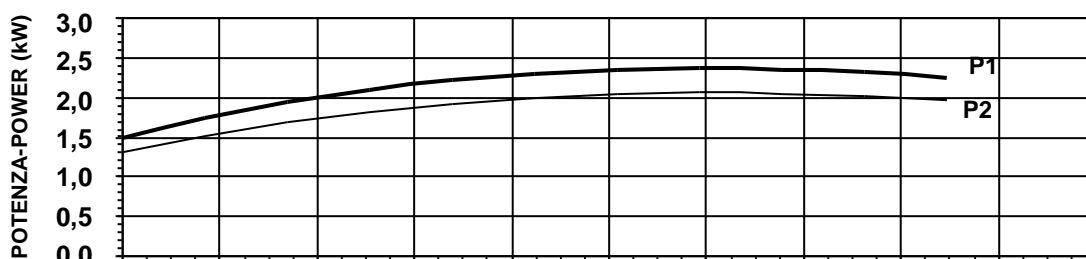
Impiego - Application	
TEMP. MAX DEL LIQUID PUMPED LIQUID MAX TEMP.	< 40 °C
PROTEZIONE MECCANICA MECHANICAL PROT. DEGREE	IP 68
CAVO CABLE	4G1,5 H07RNF
CODICE DISEGNO DRAWING CODE	707_65_07_1
CURVA CURVE	M707-230

Protezioni - Protections	
PROTEZIONE TERMICA THERMAL PROTECTION	<input type="checkbox"/> NO
CONTROLLO INFILTRAZIONE HUMIDITY PROBE	<input type="checkbox"/> NO
II 2G Ex c k db IIB T4 Gb	<input type="checkbox"/> NO
MANTELLINO DI RAFFREDDAMENTO COOLING JACKET	<input type="checkbox"/> NO



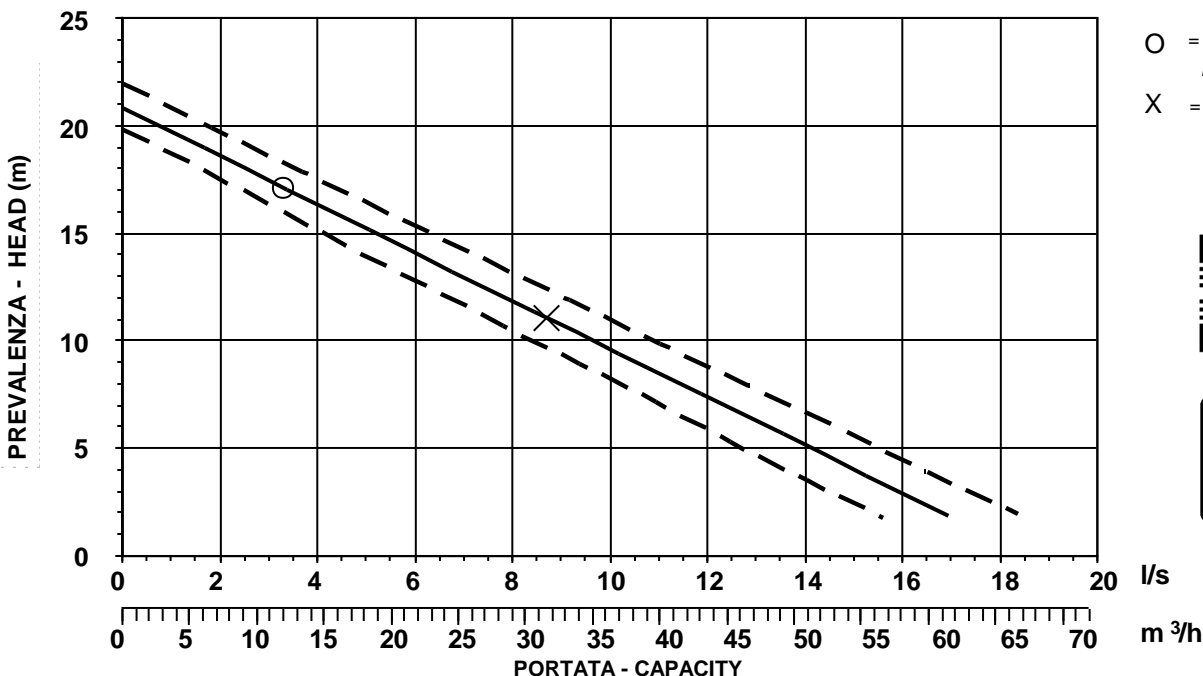
η_i = Rendimento idraulico
Hydraulic efficiency

η_t = Rendimento totale
Total efficiency



P1 = Potenza ass. dalla rete
Abs. power from mains

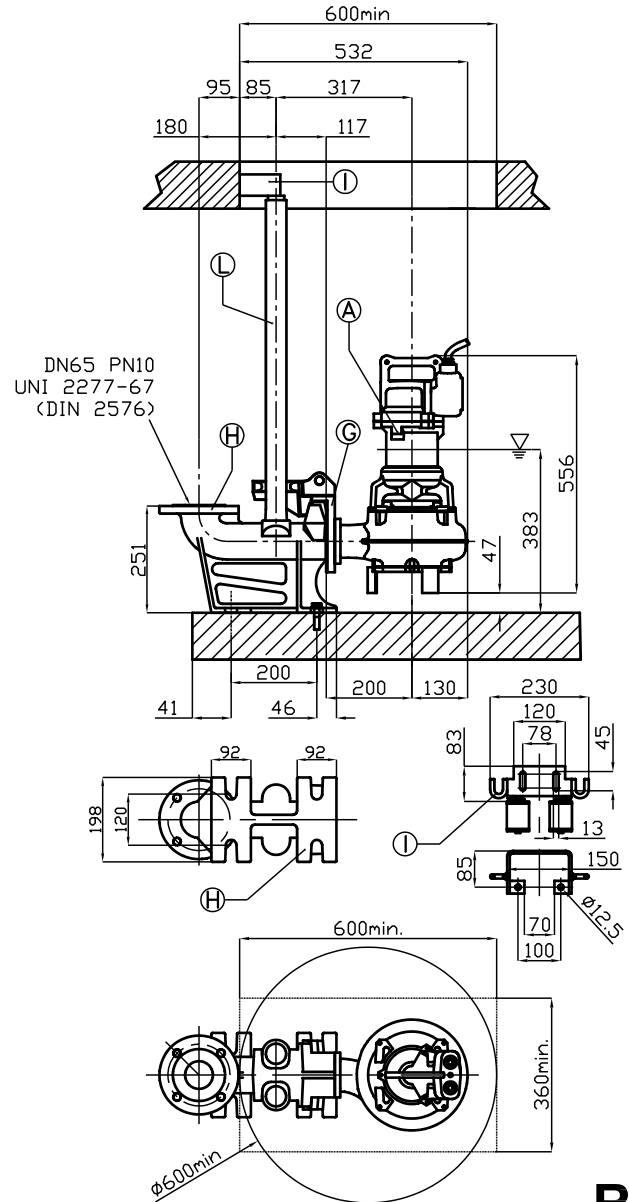
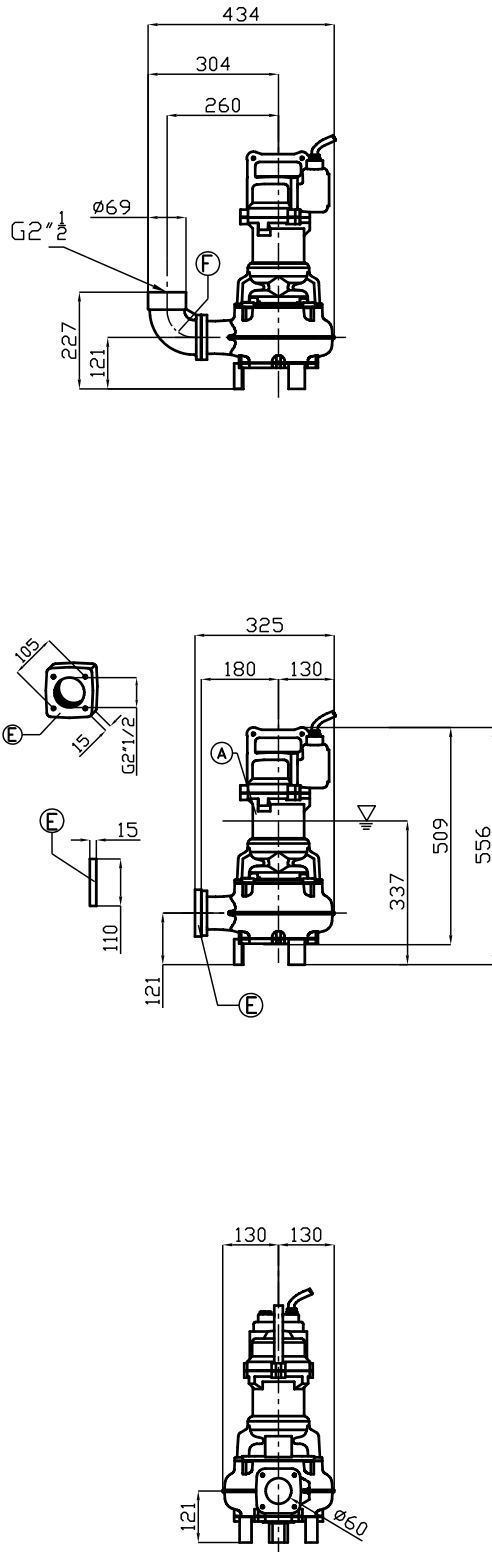
P2 = Potenza idraulica
Hydraulic power



O = Portata minima
Minimum capacity

X = Punto max rendimento
Best efficiency point





R

Pos.	Codice	Descrizione	Materiale	Peso Kg
Pos.	Code	Description	Material	Weight Kg
A	-	Elettropompa Sommersibile Submersible Pump	-	-
B	54.08254	Guarnizione DN65 Rubber joint DN65	Neoprene Neoprene	0,01
Type: R GPADN65/8				
G	GCADN65/8	Controflangia accoppiamento 2 guide DN65 Double guide rail coupling flange DN65	G250 Ghisa G250 Cast-Iron	4
H	GBPACDN65/8	Piede d'accoppiamento 2 guide DN65 Double guide coupling feet DN65	G250 Ghisa G250 Cast-Iron	19
I	SOP2T	Sopperto tubi superiore 2 guide 2" Double guide rail upper support 2"	Acciaio zincato Galvanized Steel	1,9
L	TG2Z	Tubo guida 2" Guide rail 2"	Acciaio zincato Galvanized Steel	4,5
Type: S				
E	GF2.1/2	Flangetta filettata 2"1/2 Threaded flange 2"1/2	G250 Ghisa G250 Cast-Iron	1
F	GCF2.1/2	Curva filettata 90° 2"1/2 Threaded elbow 90° 2"1/2	G250 Ghisa G250 Cast-Iron	3

▽ LIVELLO MINIMO DI SOMMERGIBILITÀ STANDARD.
PER VERSIONE ATEX, COMPLETAMENTE SOMMERSA.

▽ MINIMUM SUBMERSIBLE LEVEL STANDARD.
FOR ATEX TYPE, COMPLETELY SUBMERGED.

S