

Cod. Code <b>7006446</b>	Peso totale Total weight <b>205 Kg</b>	Materiale Construction <b>GHISA EN-GJL-250 CAST IRON EN-GJL-250</b>	Girante Impeller <b>DRENAGGIO DRAINAGE</b>
--------------------------	--	---	--

Idraulica - Hydraulic	
MANDATA DISCHARGE	<b>DN 65 mm</b>
ASPIRAZIONE SUCTION	mm
PASSAGGIO LIBERO FREE PASSAGE	<b>10 mm</b>
DIAMETRO GIRANTE IMPELLER DIAMETER	<b>230 mm</b>

Motore- Motor		M213T-18,2-400/50YY-IE3		
ALIMENTAZIONE POWER SUPPLY	<b>3ph 400/690V-50Hz</b>			
CLASSE DI ISOLAMENTO INSULATION CLASS	<b>H</b>			
VELOCITÀ NOMINALE NOMINAL SPEED	<b>2891 rpm</b>			
POTENZA NOMINALE MOTORE RATED MOTOR POWER	<b>18,2 kW</b>			
CORRENTE DI SPUNTO STARTING CURRENT	<b>192,3 A</b>			
CORRENTE NOMINALE RATED CURRENT	<b>32,6 A</b>			
MOMENTO DI INERZIA TOTALE TOTAL MOMENT OF INERTIA	<b>0,0510 kgm2</b>			
	CARICO-LOADING			
	4/4	3/4	1/2	
FATTORE DI POTENZA POWER FACTOR	<b>0,87</b>	<b>0,82</b>	<b>0,74</b>	
RENDIMENTO MOTORE MOTOR EFFICIENCY	<b>93 %</b>	<b>92 %</b>	<b>91 %</b>	

Impiego - Application	
TEMP. MAX DEL LIQUID PUMPED LIQUID MAX TEMP.	<b>&lt; 40 °C</b>
PROTEZIONE MECCANICA MECHANICAL PROT. DEGREE	<b>IP 68</b>
CAVO CABLE	<b>12G2,5 H07RNF</b>
CODICE DISEGNO DRAWING CODE	<b>713_65_13_2</b>
CURVA CURVE	<b>D713-227</b>

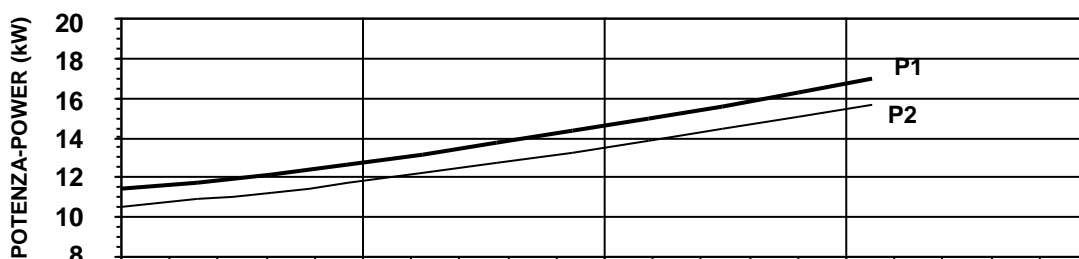
Rend. max - Best efficiency	
RENDIMENTO TOTALE TOTAL EFFICIENCY	<b>40,1 %</b>
RENDIMENTO IDRAULICO HYDRAULIC EFFICIENCY	<b>43,3 %</b>
POT. ASS. DALLA RETE ABS. POWER FROM MAINS	<b>17,0 kW</b>
PREVALENZA HEAD	<b>44,7 m</b>
PORTATA CAPACITY	<b>56,0 m³/h</b>

Protezioni - Protections	
PROTEZIONE TERMICA THERMAL PROTECTION	<input checked="" type="checkbox"/> YES
CONTROLLO INFILTRAZIONE HUMIDITY PROBE	<input checked="" type="checkbox"/> YES
II 2G Ex c k db IIB T4 Gb	<input type="checkbox"/> NO
MANTELLINO DI RAFFREDDAMENTO COOLING JACKET	<input type="checkbox"/> NO



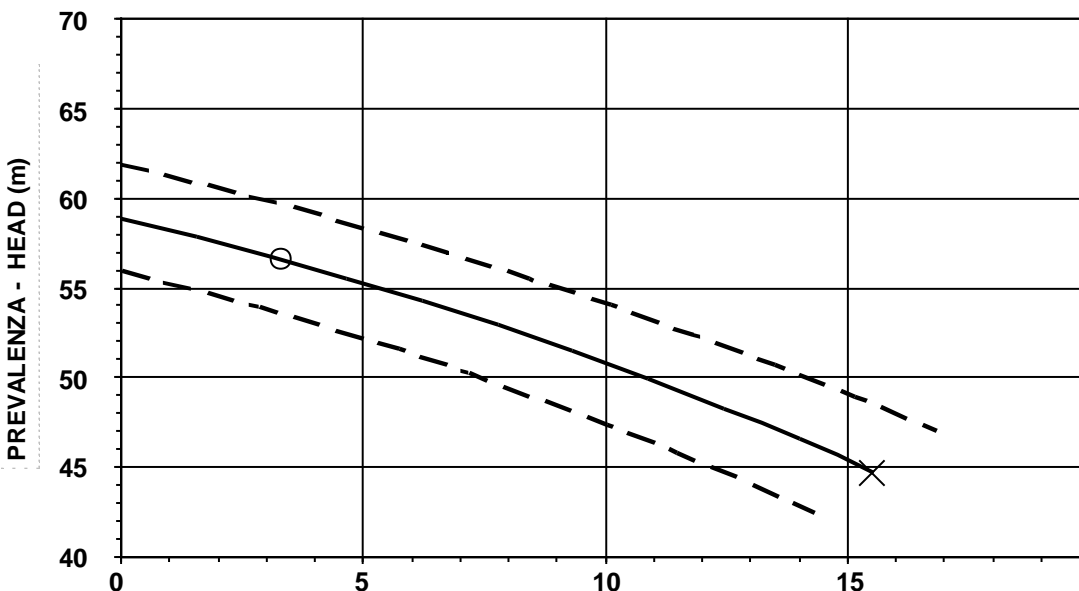
$\eta_i$  = Rendimento idraulico  
Hydraulic efficiency

$\eta_t$  = Rendimento totale  
Total efficiency



**P1** = Potenza ass. dalla rete  
Abs. power from mains

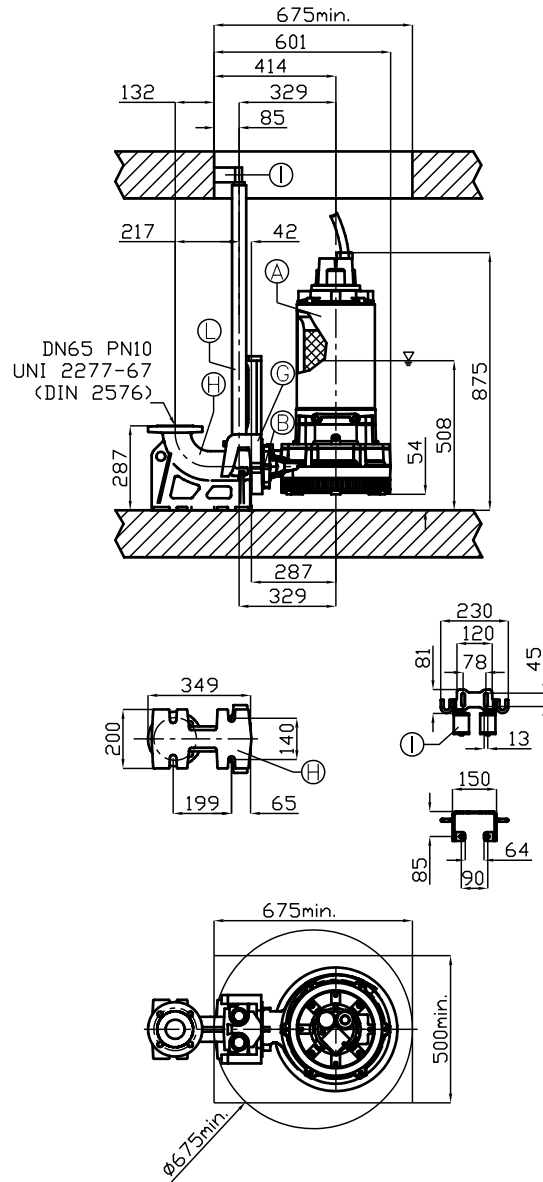
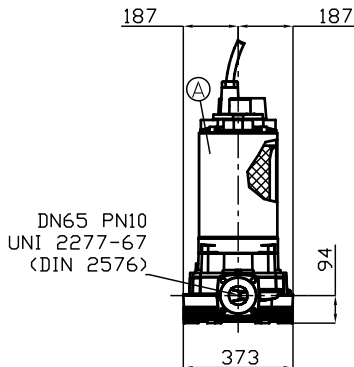
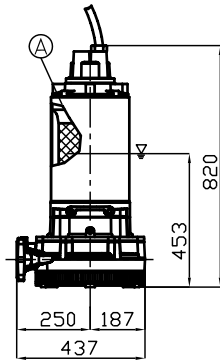
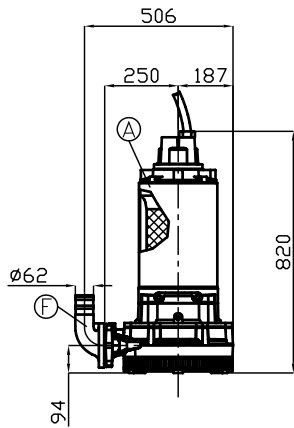
**P2** = Potenza idraulica  
Hydraulic power



O = Portata minima  
Minimum capacity

X = Punto max rendimento  
Best efficiency point





**R**

Pos.	Codice	Descrizione	Materiale	Peso Kg
Pos.	Code	Description	Material	Weight Kg
<b>A</b>	-	Elettropompa Sommersibile Submersible Pump	-	-
<b>B</b>	54.09426	Guarnizione DN65 Rubber joint DN65	Neoprene Neoprene	-
<b>Type: P</b>				
<b>F</b>	GCDN65	Curva di mandata 90° DN65 Delivery elbow 90° DN65	G250 Ghisa G250 Cast-Iron	3
<b>Type: R</b>				
<b>GPADN65/15</b>				
<b>G</b>	GADTDN65/15	Controflangia accoppiamento 2 guide DN65 Double guide rail coupling flange DN65	GS400 Ghisa GS400 Cast-Iron	20
<b>H</b>	GBPACDN65/15	Piede d'accoppiamento 2 guide DN65 Double guide coupling feet DN65	GS400 Ghisa GS400 Cast-Iron	19
<b>I</b>	SOP2TDN65/15	Sopperto tubi superiore 2 guide 2" Double guide rail upper support 2"	Acciaio zincato Galvanized Steel	1,9
<b>L</b>	TG2Z	Tubo guida 2" Guide rail 2"	Acciaio zincato Galvanized Steel	4,5

▽ LIVELLO MINIMO DI SOMMERGITÀ STANDARD.  
▽ PER VERSIONE ATEX, COMPLETAMENTE SOMMERSA.

▽ MINIMUM SUBMERSIBLE LEVEL STANDARD.  
▽ FOR ATEX TYPE, COMPLETELY SUBMERGED.

**S**