

Cod. Code <b>7003976</b>	Peso totale Total weight <b>175 Kg</b>	Materiale Construction <b>GHISA EN-GJL-250 CAST IRON EN-GJL-250</b>	Girante Impeller <b>A CANALI WITH CHANNELS</b>
--------------------------	----------------------------------------	-------------------------------------------------------------------------	----------------------------------------------------

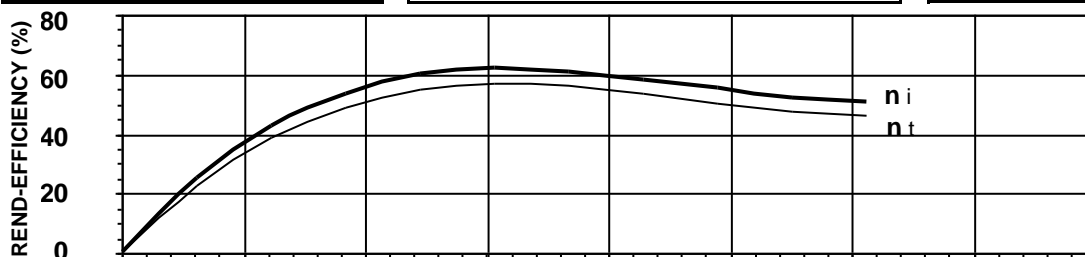
Idraulica - Hydraulic	
MANDATA DISCHARGE	<b>DN 100 mm</b>
ASPIRAZIONE SUCTION	<b>DN 125 mm</b>
PASSAGGIO LIBERO FREE PASSAGE	<b>80 mm</b>
DIAMETRO GIRANTE IMPELLER DIAMETER	<b>230 mm</b>

Motore- Motor M411T-7,5-400/50YY-IE3	
ALIMENTAZIONE POWER SUPPLY	<b>3ph 400/690V-50Hz</b>
CLASSE DI ISOLAMENTO INSULATION CLASS	<b>H</b>
VELOCITÀ NOMINALE NOMINAL SPEED	<b>1436 rpm</b>
POTENZA NOMINALE MOTORE RATED MOTOR POWER	<b>7,5 kW</b>
CORRENTE DI SPUNTO STARTING CURRENT	<b>84,4 A</b>
CORRENTE NOMINALE RATED CURRENT	<b>14,3 A</b>
MOMENTO DI INERZIA TOTALE TOTAL MOMENT OF INERTIA	<b>0,0390 kgm<sup>2</sup></b>
	CARICO-LOADING
	4/4      3/4      1/2
FATTORE DI POTENZA POWER FACTOR	<b>0,83    0,76    0,63</b>
RENDIMENTO MOTORE MOTOR EFFICIENCY	<b>91 %    90 %    90 %</b>

Impiego - Application	
TEMP. MAX DEL LIQUID PUMPED LIQUID MAX TEMP.	<b>&lt; 40 °C</b>
PROTEZIONE MECCANICA MECHANICAL PROT. DEGREE	<b>IP 68</b>
CAVO CABLE	<b>12G2,5 H07RNF</b>
CODICE DISEGNO DRAWING CODE	<b>713_100_11_1</b>
CURVA CURVE	<b>C713-421</b>

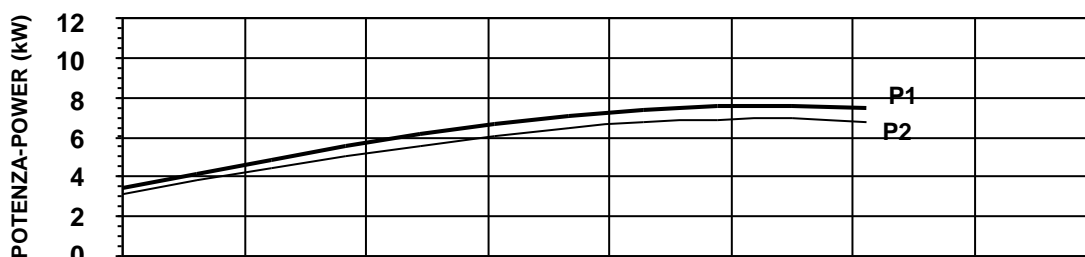
Rend. max - Best efficiency	
RENDIMENTO TOTALE TOTAL EFFICIENCY	<b>56,9 %</b>
RENDIMENTO IDRAULICO HYDRAULIC EFFICIENCY	<b>62,3 %</b>
POT. ASS. DALLA RETE ABS. POWER FROM MAINS	<b>6,7 kW</b>
PREVALENZA HEAD	<b>12,2 m</b>
PORTATA CAPACITY	<b>113,5 m<sup>3</sup>/h</b>

Protezioni - Protections	
PROTEZIONE TERMICA THERMAL PROTECTION	<input checked="" type="checkbox"/> YES
CONTROLLO INFILTRAZIONE HUMIDITY PROBE	<input checked="" type="checkbox"/> YES
II 2G Ex c k db IIB T4 Gb	<input type="checkbox"/> NO
MANTELLINO DI RAFFREDDAMENTO COOLING JACKET	<input type="checkbox"/> NO



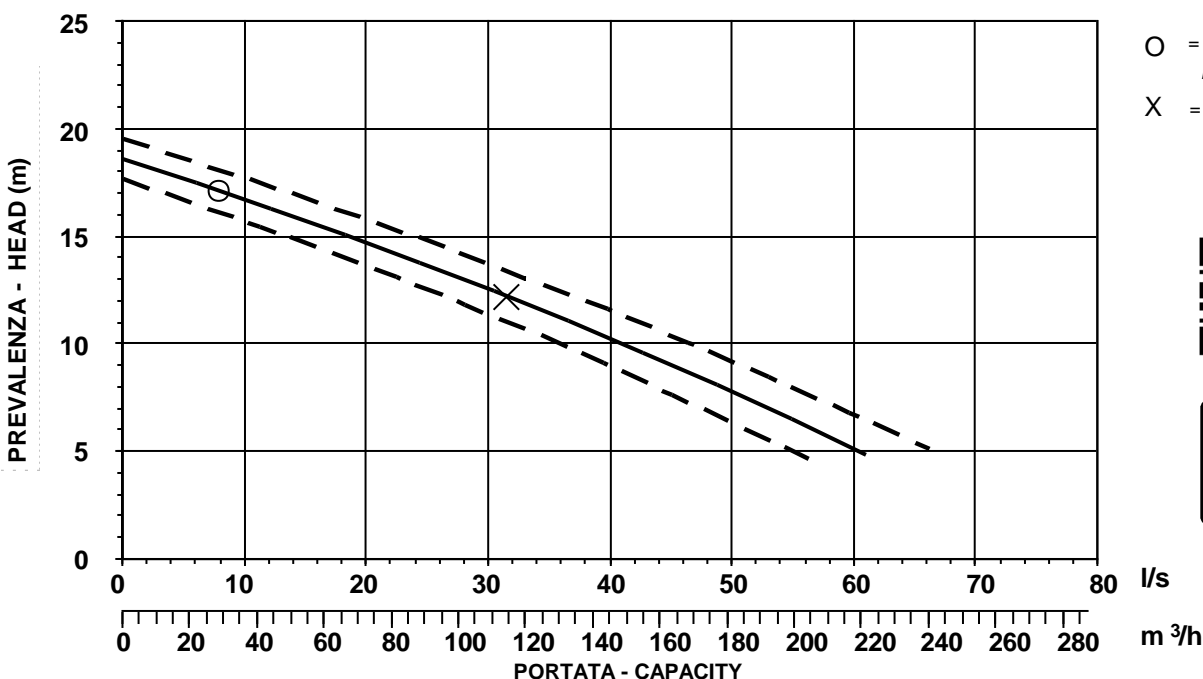
$\eta_i$  = Rendimento idraulico  
Hydraulic efficiency

$\eta_t$  = Rendimento totale  
Total efficiency



**P1** = Potenza ass. dalla rete  
Abs. power from mains

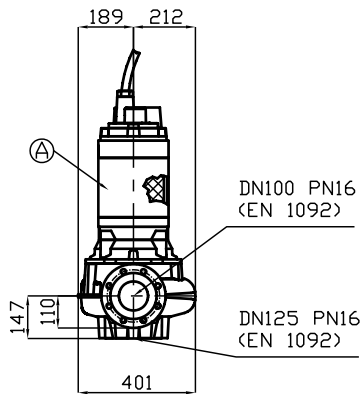
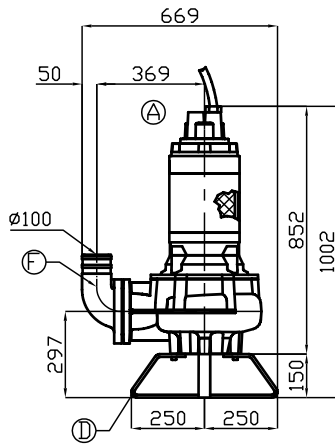
**P2** = Potenza idraulica  
Hydraulic power



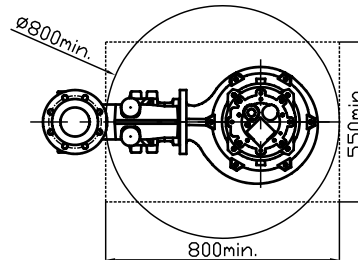
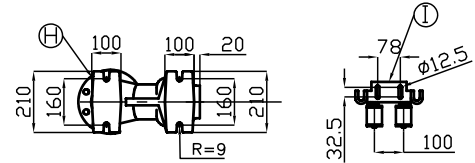
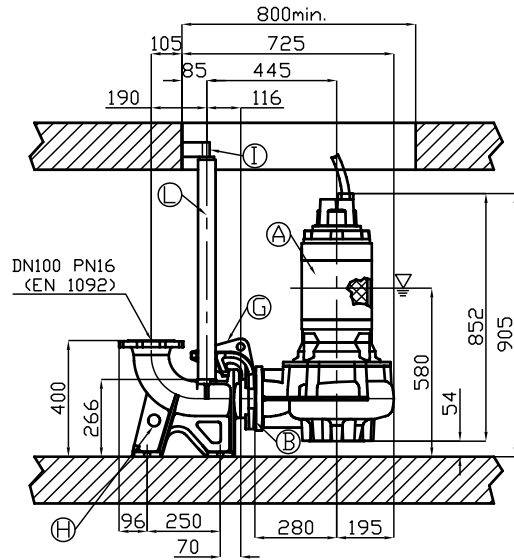
O = Portata minima  
Minimum capacity

X = Punto max rendimento  
Best efficiency point

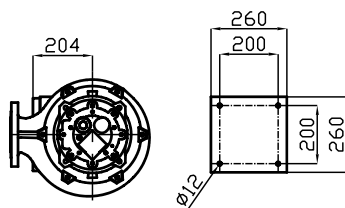
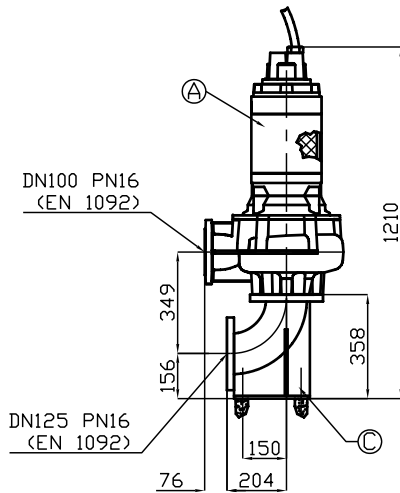




**P**



**R**



▽ LIVELLO MINIMO DI SOMMERGIBILITÀ STANDARD.  
PER VERSIONE ATEX, COMPLETAMENTE SOMMERSA.

▽ MINIMUM SUBMERSIBLE LEVEL STANDARD.  
FOR ATEX TYPE, COMPLETELY SUBMERGED.

**E**

Pos.	Codice	Descrizione	Materiale	Peso Kg
Pos.	Code	Description	Material	Weight Kg
<b>A</b>	-	Elettropompa Sommersibile Submersible Pump	-	-
<b>B</b>	54.11015	Guarnizione DN100 Rubber joint DN100	Neoprene Neoprene	0,06
<b>Type: E</b>				
<b>C</b>	ECDN125	Curva aspirazione 90° Suction elbow 90°	Acciaio zincato Galvanized Steel	27
<b>Type: P</b>				
<b>D</b>	PAPDN125NP0 7	Tripiede appoggio X foot rest	Acciaio zincato Galvanized Steel	5
<b>F</b>	GCDN100/L	Curva di mandata 90° DN100 Delivery elbow 90° DN100	G250 Ghisa G250 Cast-Iron	10
<b>Type: R</b>				
<b>GPADN100/L</b>				
<b>G</b>	GADT100-150	Controflangia accoppiamento 2 guide DN100 Double guide rail coupling flange DN100	G250 Ghisa G250 Cast-Iron	12
<b>H</b>	GBPACDN100	Piede d'accoppiamento 2 guide DN100 Double guide coupling feet DN100	G250 Ghisa G250 Cast-Iron	35
<b>I</b>	SOP2T	Sopporto tubi superiore 2 guide 2" Double guide rail upper support 2"	Acciaio zincato Galvanized Steel	1,9
<b>L</b>	TG2Z	Tubo guida 2" Guide rail 2"	Acciaio zincato Galvanized Steel	4,5