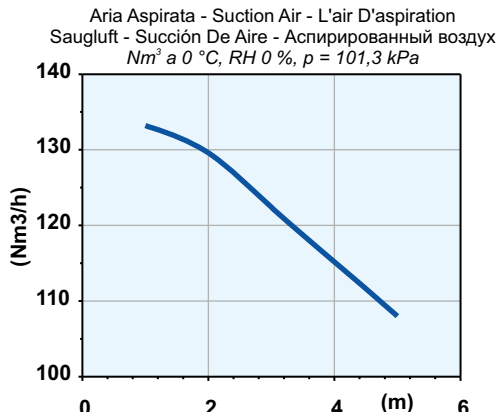
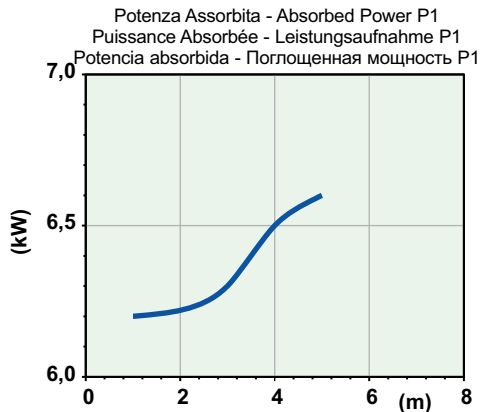
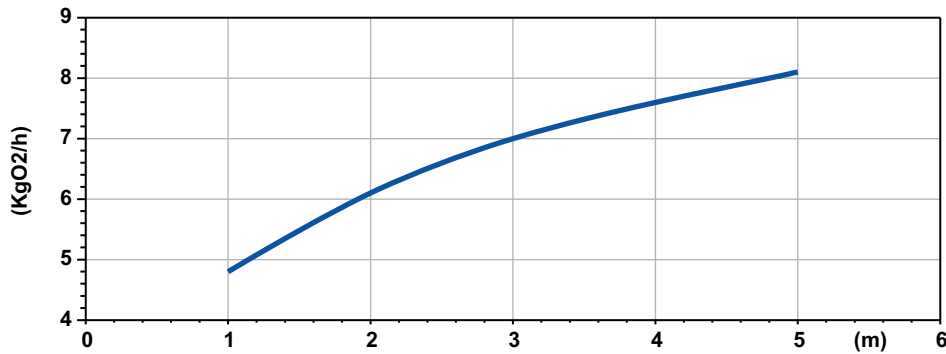


SOTR



Battente idraulico - *Hydraulic head* - Charge hydraulique - *Hydraulischen Belastung*
 Cabezal hidráulico - *Аспирированный воздух*

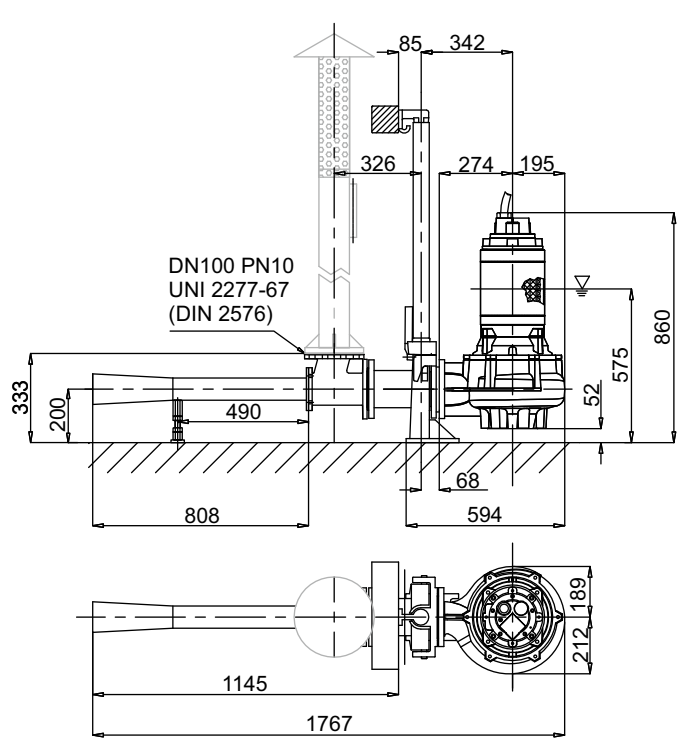
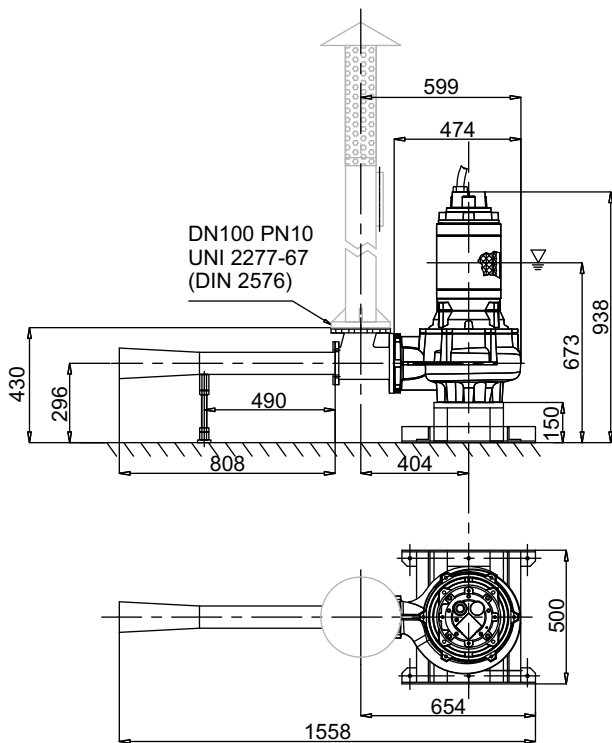
OJ 172-100

Code	4008159
Type	OJ172-100
Rated Power P2 (kW)	6
Rated Current I (A)	11,5
Starting Current Is (A)	67,8
Pump type	G411R2C2-P60AA2
Power supply	3ph 400/690V 50Hz
R.P.M.	1401
Free passage (mm)	60
Suction (mm)	DN 100
Weight (Kg)	180
Cable	H07RN/F 12G2,5
SOTR OBTAINED FOLLOWING STANDARD UNI EN 12255-15:2004	

Dimensioni - Dimensions - Dimensions - Abmessungen - Dimensiones - Габариты (mm)

Standard con piede appoggio - *Standard with x-foot rest*
 Standard avec socle - *Standard mit Bodenstützring*
 Estándar con trípode de apoyo - *Стандар.свободная установка насоса*

Versione con piede di accoppiamento rapido - *Coupling foot version*
 Version avec pied d'assise - *Version mit Kupplungsfuss*
 Versión con pie acoplamiento - *Версия с автоматической муфтой*



LIVELLO MINIMO DI SOMMERGIBILITÀ - *MINIMUM SUBMERSIBLE LEVEL* - NIVEAU MINIMUM D'IMMERSION
 MINDESTWASSERSTAND - *NIVEL SUMERGIBLE MÍNIMO* - NÍVEL MÍNIMO DE SOMMERGIBILIDADE

