

FAGGIOLATI PUMPS S.p.A.

CURVA CARATTERISTICA
PERFORMANCE CURVE

| | |
|--------------------|--|
| Serie 7B | Tipo di pompa - Pump type B271T6D2-J6KA0 |
|--------------------|--|

| | | | |
|-----------------------------|--|--|---|
| Cod. Code 7003662 | Peso totale Total weight 45 Kg | Materiale Construction BRONZO MARINO MARINE BRONZE | Girante Impeller DRENAGGIO DRAINAGE |
|-----------------------------|--|--|---|

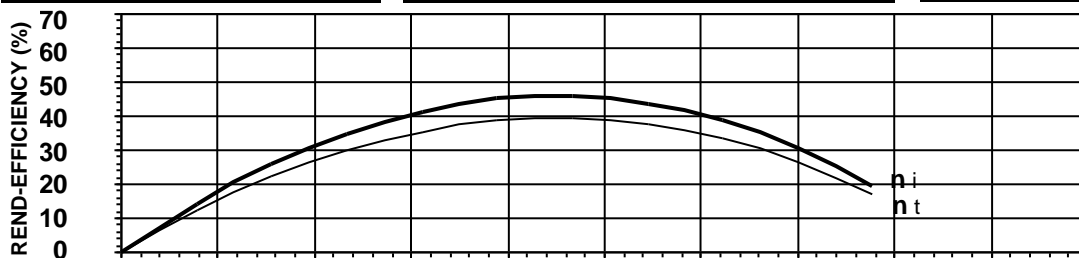
| Idraulica - Hydraulic | |
|------------------------------------|---------------|
| MANDATA DISCHARGE | 40 mm |
| ASPIRAZIONE SUCTION | - mm |
| PASSAGGIO LIBERO FREE PASSAGE | 6 mm |
| DIAMETRO GIRANTE IMPELLER DIAMETER | 136 mm |

| Motore- Motor | | M271T-1,6-400/50NN-IE3 | | |
|---|----------------------|------------------------|-------------|--|
| ALIMENTAZIONE POWER SUPPLY | 3ph 400V-50Hz | | | |
| CLASSE DI ISOLAMENTO INSULATION CLASS | H | | | |
| VELOCITÀ NOMINALE NOMINAL SPEED | 2783 rpm | | | |
| POTENZA NOMINALE MOTORE RATED MOTOR POWER | 1,6 kW | | | |
| CORRENTE DI SPUNTO STARTING CURRENT | 15,2 A | | | |
| CORRENTE NOMINALE RATED CURRENT | 3,1 A | | | |
| MOMENTO DI INERZIA TOTALE TOTAL MOMENT OF INERTIA | 0,0037 kgm2 | | | |
| | CARICO-LOADING | | | |
| | 4/4 | 3/4 | 1/2 | |
| FATTORE DI POTENZA POWER FACTOR | 0,87 | 0,82 | 0,70 | |
| RENDIMENTO MOTORE MOTOR EFFICIENCY | 86 % | 84 % | 83 % | |

| Impiego - Application | |
|--|---------------------|
| TEMP. MAX DEL LIQUID PUMPED LIQUID MAX TEMP. | < 40 °C |
| PROTEZIONE MECCANICA MECHANICAL PROT. DEGREE | IP 68 |
| CAVO CABLE | 4G1,5 H07RNF |
| CODICE DISEGNO DRAWING CODE | 707_40_07_5 |
| CURVA CURVE | D707-210 |

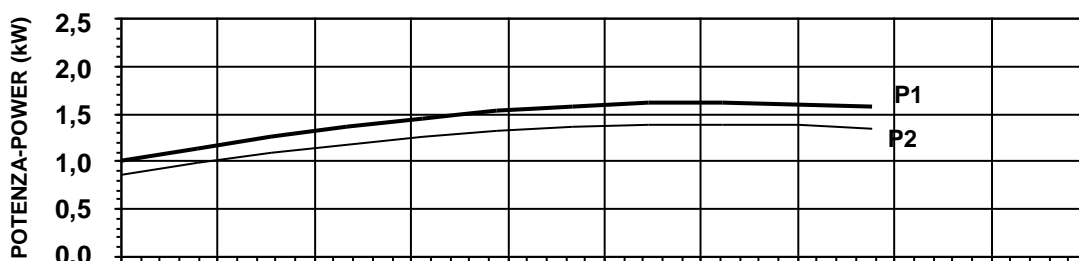
| Rend. max - Best efficiency | |
|--|------------------|
| RENDIMENTO TOTALE TOTAL EFFICIENCY | 39,5 % |
| RENDIMENTO IDRAULICO HYDRAULIC EFFICIENCY | 45,9 % |
| POT. ASS. DALLA RETE ABS. POWER FROM MAINS | 1,6 kW |
| PREVALENZA HEAD | 14,0 m |
| PORTATA CAPACITY | 16,2 m³/h |

| Protezioni - Protections | |
|---|-----------------------------|
| PROTEZIONE TERMICA THERMAL PROTECTION | <input type="checkbox"/> NO |
| CONTROLLO INFILTRAZIONE HUMIDITY PROBE | <input type="checkbox"/> NO |
| II 2G Ex c k db IIB T4 Gb | <input type="checkbox"/> NO |
| MANTELLINO DI RAFFREDDAMENTO COOLING JACKET | <input type="checkbox"/> NO |



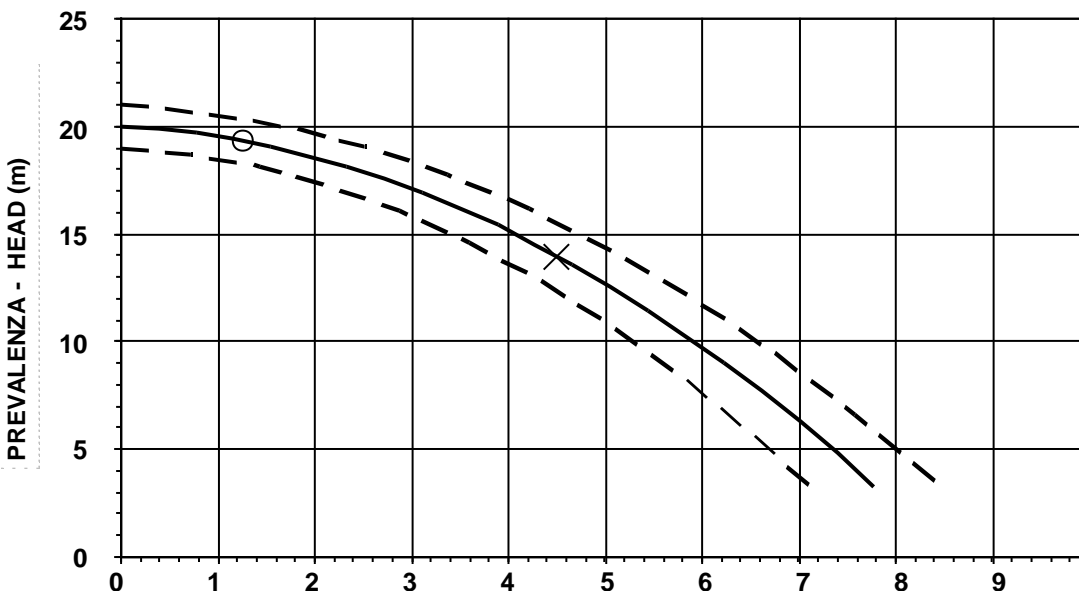
η_i = Rendimento idraulico
Hydraulic efficiency

η_t = Rendimento totale
Total efficiency



P1 = Potenza ass. dalla rete
Abs. power from mains

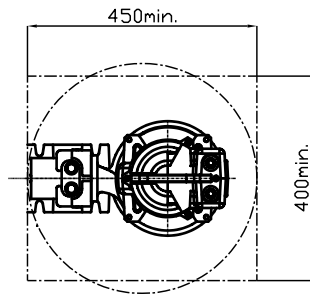
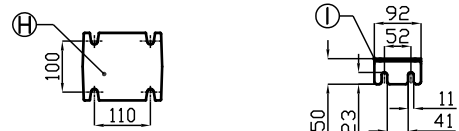
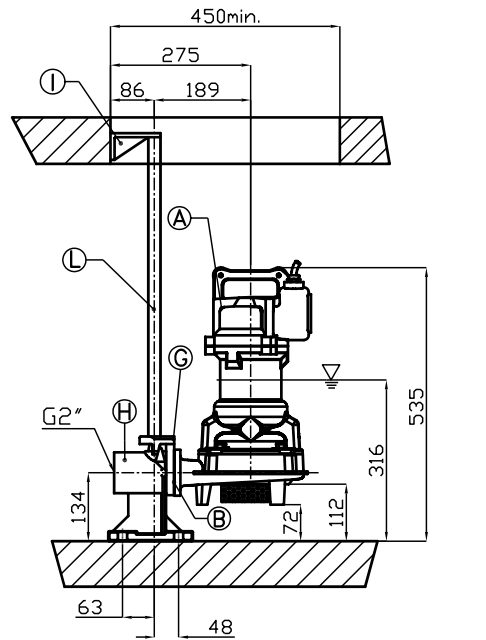
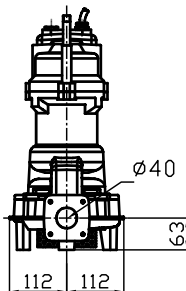
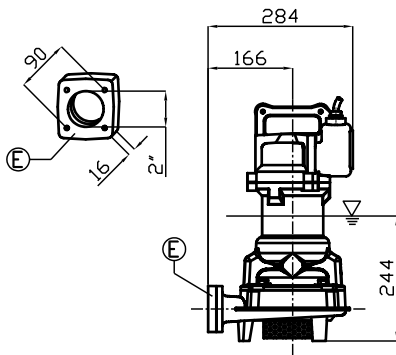
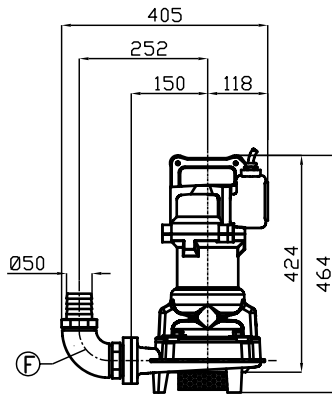
P2 = Potenza idraulica
Hydraulic power



O = Portata minima
Minimum capacity

X = Punto max rendimento
Best efficiency point





R

| Pos. | Codice | Descrizione | Materiale | Peso Kg |
|-------------------------------|---------------|---|--------------------------------------|-----------|
| Pos. | Code | Description | Material | Weight Kg |
| A | - | Elettropompa Sommersibile Submersible Pump | | - |
| B | 54.09310 | Guarnizione DN50 Rubber joint DN50 | Neoprene Neoprene | 0,01 |
| Type: R XPADN502T/L | | | | |
| G | XCADN502T/L | Controflangia accoppiamento 2 guide DN50 Double guide rail coupling flange DN50 | AISI316L Acciaio S.Steel AISI316L | 3 |
| H | XBPACDN502T/L | Piede d'accoppiamento 2 guide DN50 Double guide coupling feet DN50 | AISI316L Acciaio S.Steel AISI316L | 7 |
| I | SOP2TDN50/3 | Sopporto tubi superiore 2 guide 3/4 Double guide rail upper support 3/4 | AISI316L Acciaio S.Steel AISI316L | 1,9 |
| L | TG3/4X6L | Tubo guida 3/4 Guide rail 3/4 | AISI316L Acciaio S.Steel AISI316L | - |
| Type: S | | | | |
| E | XF2 | Flangetta filettata 2" Threaded flange 2" | AISI316 Acciaio S.Steel AISI316 | 1 |
| F | XC50 | Curva di mandata 90° Ø50 Delivery elbow 90° Ø50 | AISI316 Acciaio S.Steel AISI316 | 3 |

▽ LIVELLO MINIMO DI SOMMERGIBILITÀ STANDARD.
▽ PER VERSIONE ATEX, COMPLETAMENTE SOMMERSA.

▽ MINIMUM SUBMERSIBLE LEVEL STANDARD.
▽ FOR ATEX TYPE, COMPLETELY SUBMERGED.

S