

Cod. Code <b>7003637</b>	Peso totale Total weight <b>75 Kg</b>	Materiale Construction <b>ACCIAIO INOX AISI 316L STAINLESS STEEL AISI 316L</b>	Girante Impeller <b>DRENAGGIO DRAINAGE</b>
--------------------------	---------------------------------------	--	--

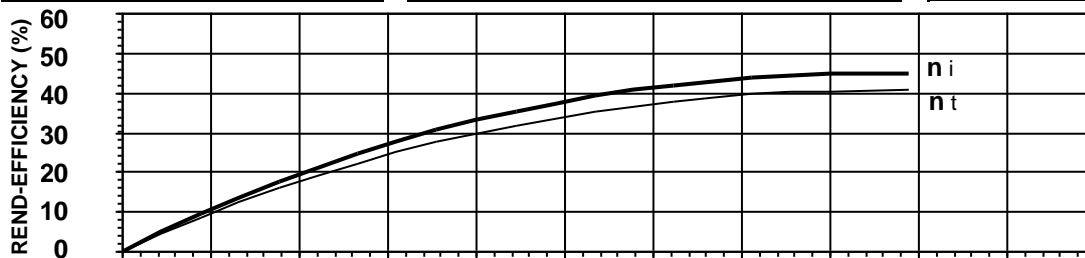
Idraulica - Hydraulic	
MANDATA DISCHARGE	<b>40 mm</b>
ASPIRAZIONE SUCTION	mm
PASSAGGIO LIBERO FREE PASSAGE	<b>7 mm</b>
DIAMETRO GIRANTE IMPELLER DIAMETER	<b>192 mm</b>

Motore- Motor		M210T-6-400/50YY-IE3		
ALIMENTAZIONE POWER SUPPLY	<b>3ph 400/690V-50Hz</b>			
CLASSE DI ISOLAMENTO INSULATION CLASS	<b>H Trop</b>			
VELOCITÀ NOMINALE NOMINAL SPEED	<b>2842 rpm</b>			
POTENZA NOMINALE MOTORE RATED MOTOR POWER	<b>6,0 kW</b>			
CORRENTE DI SPUNTO STARTING CURRENT	<b>64,3 A</b>			
CORRENTE NOMINALE RATED CURRENT	<b>10,9 A</b>			
MOMENTO DI INERZIA TOTALE TOTAL MOMENT OF INERTIA	<b>0,0156 kgm2</b>			
	CARICO-LOADING			
	4/4	3/4	1/2	
FATTORE DI POTENZA POWER FACTOR	<b>0,88</b>	<b>0,84</b>	<b>0,73</b>	
RENDIMENTO MOTORE MOTOR EFFICIENCY	<b>90 %</b>	<b>89 %</b>	<b>88 %</b>	

Impiego - Application	
TEMP. MAX DEL LIQUID PUMPED LIQUID MAX TEMP.	<b>&lt; 40 °C</b>
PROTEZIONE MECCANICA MECHANICAL PROT. DEGREE	<b>IP 68</b>
CAVO CABLE	<b>12G1,5 H07RNF</b>
CODICE DISEGNO DRAWING CODE	<b>710_40_10_3</b>
CURVA CURVE	<b>D710-205</b>

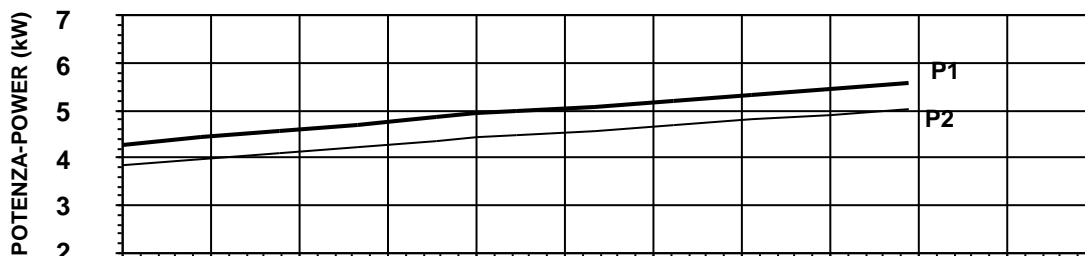
Rend. max - Best efficiency	
RENDIMENTO TOTALE TOTAL EFFICIENCY	<b>40,7 %</b>
RENDIMENTO IDRAULICO HYDRAULIC EFFICIENCY	<b>45,1 %</b>
POT. ASS. DALLA RETE ABS. POWER FROM MAINS	<b>5,5 kW</b>
PREVALENZA HEAD	<b>26,6 m</b>
PORTATA CAPACITY	<b>31,0 m³/h</b>

Protezioni - Protections	
PROTEZIONE TERMICA THERMAL PROTECTION	<input checked="" type="checkbox"/>
CONTROLLO INFILTRAZIONE HUMIDITY PROBE	<input checked="" type="checkbox"/>
II 2G Ex c k db IIB T4 Gb	<input type="checkbox"/>
MANTELLINO DI RAFFREDDAMENTO COOLING JACKET	<input type="checkbox"/>



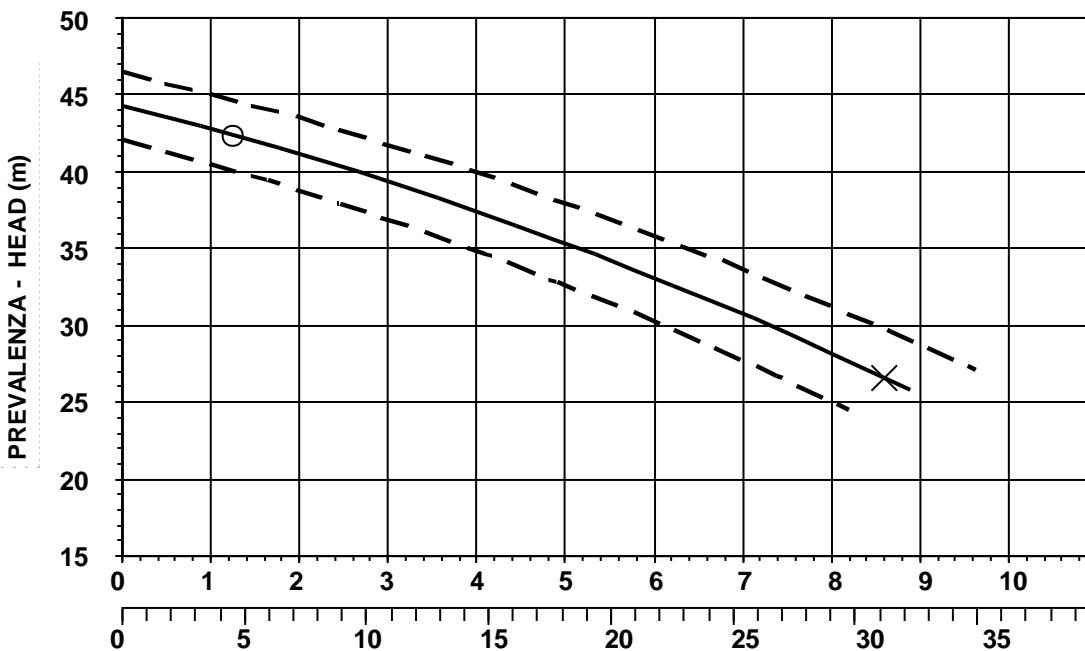
$\eta_i$  = Rendimento idraulico  
Hydraulic efficiency

$\eta_t$  = Rendimento totale  
Total efficiency



**P1** = Potenza ass. dalla rete  
Abs. power from mains

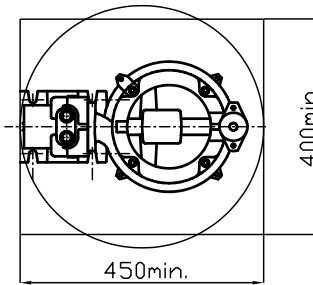
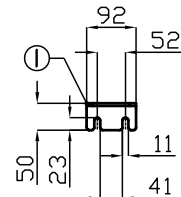
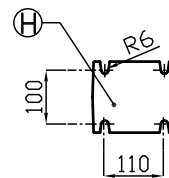
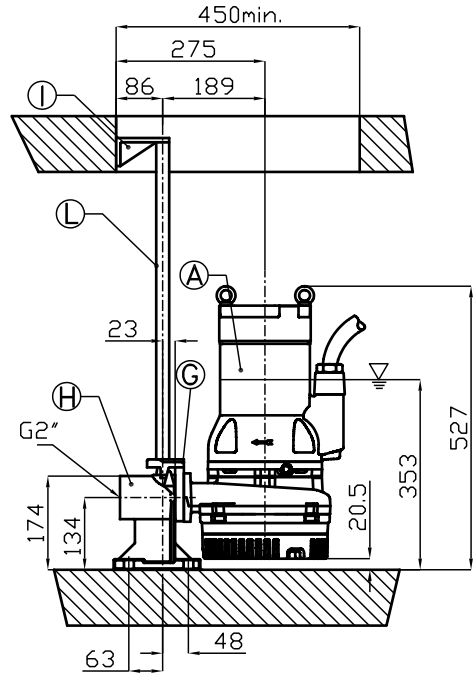
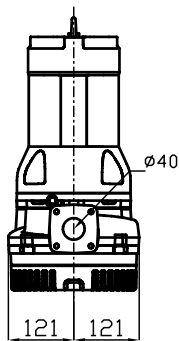
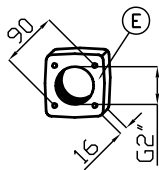
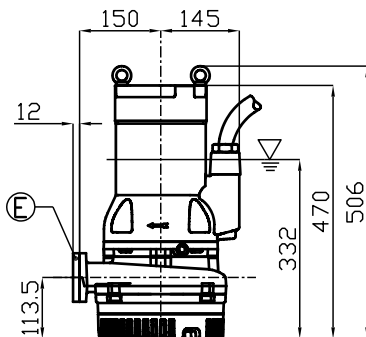
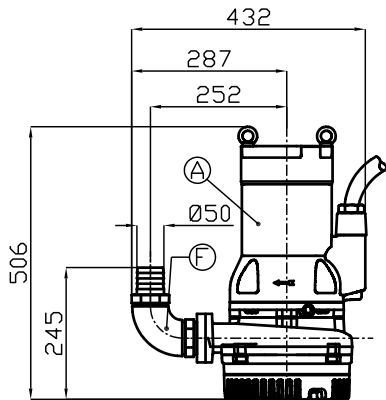
**P2** = Potenza idraulica  
Hydraulic power



O = Portata minima  
Minimum capacity

X = Punto max rendimento  
Best efficiency point





**R**

Pos.	Codice	Descrizione	Materiale	Peso Kg
Pos.	Code	Description	Material	Weight Kg
<b>A</b>	-	Elettropompa Sommersibile Submersible Pump	-	-
<b>B</b>	54.09310	Guarnizione DN50 Rubber joint DN50	Neoprene Neoprene	0,01
<b>Type: R      XPADN502T/L</b>				
<b>G</b>	XCADN502T/L	Controflangia accoppiamento 2 guide DN50 Double guide rail coupling flange DN50	AISI316L Acciaio S.Steel AISI316L	3
<b>H</b>	XBPACDN502T/L	Piede d'accoppiamento 2 guide DN50 Double guide coupling feet DN50	AISI316L Acciaio S.Steel AISI316L	7
<b>I</b>	SOP2TDN50/3	Sopporto tubi superiore 2 guide 3/4 Double guide rail upper support 3/4	AISI316L Acciaio S.Steel AISI316L	1,9
<b>L</b>	TG3/4X6L	Tubo guida 3/4 Guide rail 3/4	AISI316L Acciaio S.Steel AISI316L	-
<b>Type: S</b>				
<b>E</b>	XF2	Flangetta filettata 2" Threaded flange 2"	AISI316 Acciaio S.Steel AISI316	1
<b>F</b>	XC50	Curva di mandata 90° Ø50 Delivery elbow 90° Ø50	AISI316 Acciaio S.Steel AISI316	3

▽ LIVELLO MINIMO DI SOMMERGIBILITÀ STANDARD.  
PER VERSIONE ATEX, COMPLETAMENTE SOMMERSA.

▽ MINIMUM SUBMERSIBLE LEVEL STANDARD.  
FOR ATEX TYPE, COMPLETELY SUBMERGED.

**S**