

Cod. Code <b>7005355</b>	Peso totale Total weight <b>61 Kg</b>	Materiale Construction <b>BRONZO MARINO MARINE BRONZE</b>	Girante Impeller <b>A CANALI WITH CHANNELS</b>
--------------------------	---------------------------------------	---	--

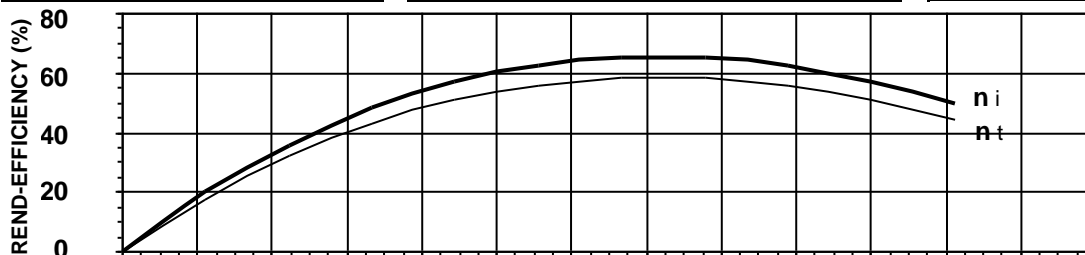
Idraulica - Hydraulic	
MANDATA DISCHARGE	<b>DN 65 mm</b>
ASPIRAZIONE SUCTION	<b>DN 80 mm</b>
PASSAGGIO LIBERO FREE PASSAGE	<b>30 mm</b>
DIAMETRO GIRANTE IMPELLER DIAMETER	<b>111 mm</b>

Motore- Motor M209T-3,6-400/50NN-IE3	
ALIMENTAZIONE POWER SUPPLY	<b>3ph 400V-50Hz</b>
CLASSE DI ISOLAMENTO INSULATION CLASS	<b>H</b>
VELOCITÀ NOMINALE NOMINAL SPEED	<b>2822 rpm</b>
POTENZA NOMINALE MOTORE RATED MOTOR POWER	<b>3,6 kW</b>
CORRENTE DI SPUNTO STARTING CURRENT	<b>38,9 A</b>
CORRENTE NOMINALE RATED CURRENT	<b>6,6 A</b>
MOMENTO DI INERZIA TOTALE TOTAL MOMENT OF INERTIA	<b>0,0055 kgm<sup>2</sup></b>
	CARICO-LOADING
	4/4    3/4    1/2
FATTORE DI POTENZA POWER FACTOR	<b>0,88    0,84    0,71</b>
RENDIMENTO MOTORE MOTOR EFFICIENCY	<b>89 %    87 %    86 %</b>

Impiego - Application	
TEMP. MAX DEL LIQUID PUMPED LIQUID MAX TEMP.	<b>&lt; 40 °C</b>
PROTEZIONE MECCANICA MECHANICAL PROT. DEGREE	<b>IP 68</b>
CAVO CABLE	<b>4G2,5 H07RNF</b>
CODICE DISEGNO DRAWING CODE	<b>710_65_09_8</b>
CURVA CURVE	<b>C710-215</b>

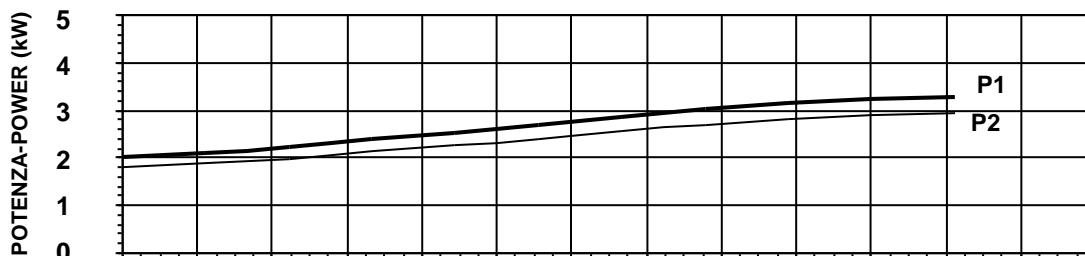
Rend. max - Best efficiency	
RENDIMENTO TOTALE TOTAL EFFICIENCY	<b>58,7 %</b>
RENDIMENTO IDRAULICO HYDRAULIC EFFICIENCY	<b>65,8 %</b>
POT. ASS. DALLA RETE ABS. POWER FROM MAINS	<b>2,9 kW</b>
PREVALENZA HEAD	<b>12,1 m</b>
PORTATA CAPACITY	<b>51,5 m<sup>3</sup>/h</b>

Protezioni - Protections	
PROTEZIONE TERMICA THERMAL PROTECTION	<input type="checkbox"/> NO
CONTROLLO INFILTRAZIONE HUMIDITY PROBE	<input type="checkbox"/> NO
II 2G Ex c k db IIB T4 Gb	<input type="checkbox"/> NO
MANTELLINO DI RAFFREDDAMENTO COOLING JACKET	<input type="checkbox"/> NO



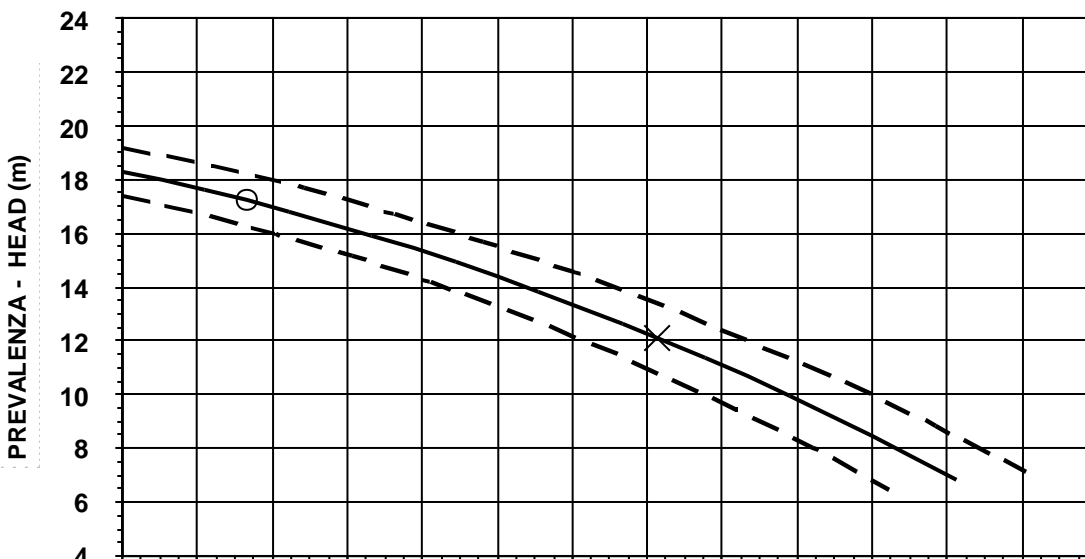
$\eta_i$  = Rendimento idraulico  
Hydraulic efficiency

$\eta_t$  = Rendimento totale  
Total efficiency



**P1** = Potenza ass. dalla rete  
Abs. power from mains

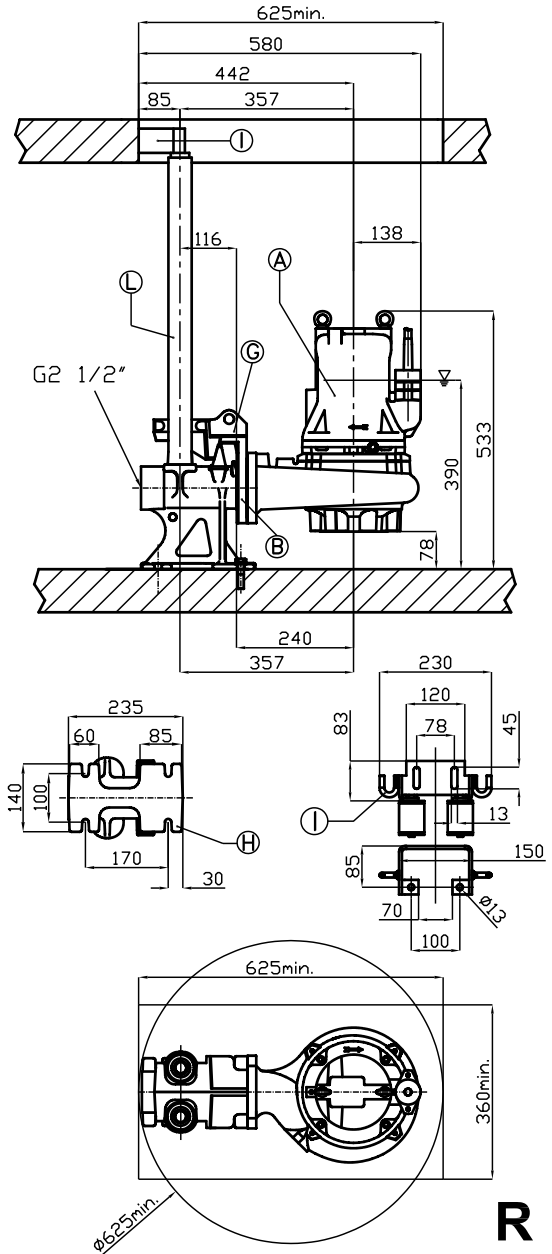
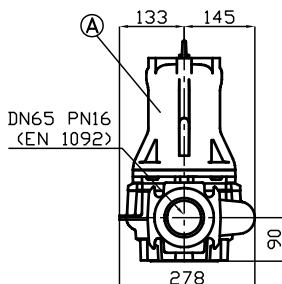
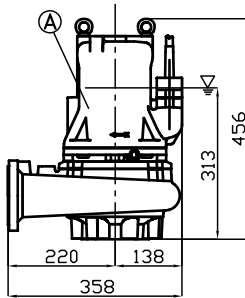
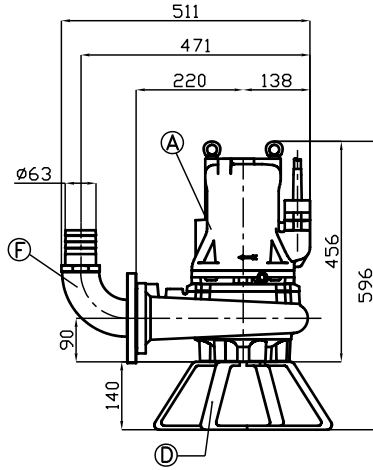
**P2** = Potenza idraulica  
Hydraulic power



**O** = Portata minima  
Minimum capacity

**X** = Punto max rendimento  
Best efficiency point





Pos.	Codice	Descrizione	Materiale	Peso Kg
Pos.	Code	Description	Material	Weight Kg
<b>A</b>	-	Elettropompa Sommersibile Submersible Pump		-
<b>B</b>	54.08254	Guarnizione DN65 Rubber joint DN65	Neoprene Neoprene	0,01
<b>Type: P</b>				
<b>D</b>	PAPDN80NP04	Tripiede appoggio X foot rest	AISI316 Acciaio S.Steel AISI316	3
<b>F</b>	XCDN65	Curva di mandata 90° DN65 Delivery elbow 90° DN65	AISI316 Acciaio S.Steel AISI316	3
<b>Type: R</b>				
<b>XPADN652T/13</b>				
<b>G</b>	XCADN65/13	Controflangia accoppiamento 2 guide DN65 Double guide rail coupling flange DN65	AISI316L Acciaio S.Steel AISI316L	13
<b>H</b>	XBPACDN652T /L	Piede d'accoppiamento 2 guide DN65 Double guide coupling feet DN65	AISI316L Acciaio S.Steel AISI316L	21
<b>I</b>	SOP2T/3	Sopporto tubi superiore 2 guide 2" Double guide rail upper support 2"	AISI316L Acciaio S.Steel AISI316L	1,9
<b>L</b>	TG2X6L	Tubo guida 2" Guide rail 2"	AISI316L Acciaio S.Steel AISI316L	-

▽ LIVELLO MINIMO DI SOMMERGIBILITÀ STANDARD.  
PER VERSIONE ATEX, COMPLETAMENTE SOMMERSA.

▽ MINIMUM SUBMERSIBLE LEVEL STANDARD.  
FOR ATEX TYPE, COMPLETELY SUBMERGED.

**P**