

| | | | |
|-----------------------------|--|--|---|
| Cod. Code 7003656 | Peso totale Total weight 73 Kg | Materiale Construction BRONZO MARINO MARINE BRONZE | Girante Impeller DRENAGGIO DRAINAGE |
|-----------------------------|--|--|---|

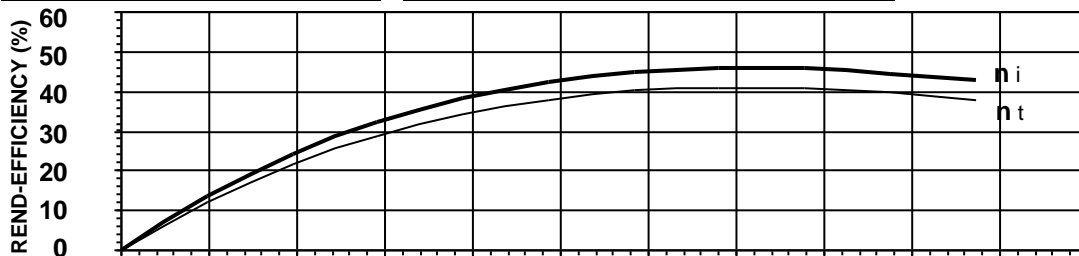
| Idraulica - Hydraulic | |
|------------------------------------|---------------|
| MANDATA DISCHARGE | 40 mm |
| ASPIRAZIONE SUCTION | mm |
| PASSAGGIO LIBERO FREE PASSAGE | 7 mm |
| DIAMETRO GIRANTE IMPELLER DIAMETER | 160 mm |

| Motore- Motor M210T-4,2-400/50YY-IE3 | |
|---|---------------------------------|
| ALIMENTAZIONE POWER SUPPLY | 3ph 400/690V-50Hz |
| CLASSE DI ISOLAMENTO INSULATION CLASS | H |
| VELOCITÀ NOMINALE NOMINAL SPEED | 2822 rpm |
| POTENZA NOMINALE MOTORE RATED MOTOR POWER | 4,2 kW |
| CORRENTE DI SPUNTO STARTING CURRENT | 45,4 A |
| CORRENTE NOMINALE RATED CURRENT | 7,7 A |
| MOMENTO DI INERZIA TOTALE TOTAL MOMENT OF INERTIA | 0,0055 kgm2 |
| | CARICO-LOADING |
| | 4/4 3/4 1/2 |
| FATTORE DI POTENZA POWER FACTOR | 0,88 0,84 0,71 |
| RENDIMENTO MOTORE MOTOR EFFICIENCY | 89 % 88 % 87 % |

| Impiego - Application | |
|--|----------------------|
| TEMP. MAX DEL LIQUID PUMPED LIQUID MAX TEMP. | < 40 °C |
| PROTEZIONE MECCANICA MECHANICAL PROT. DEGREE | IP 68 |
| CAVO CABLE | 12G1,5 H07RNF |
| CODICE DISEGNO DRAWING CODE | 710_40_10_3 |
| CURVA CURVE | D710-220 |

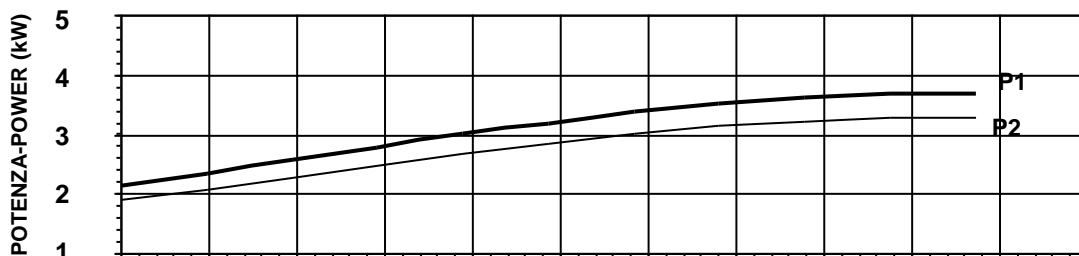
| Rend. max - Best efficiency | |
|--|------------------|
| RENDIMENTO TOTALE TOTAL EFFICIENCY | 41,1 % |
| RENDIMENTO IDRAULICO HYDRAULIC EFFICIENCY | 46,1 % |
| POT. ASS. DALLA RETE ABS. POWER FROM MAINS | 3,6 kW |
| PREVALENZA HEAD | 21,0 m |
| PORTATA CAPACITY | 25,6 m³/h |

| Protezioni - Protections | |
|---|---|
| PROTEZIONE TERMICA THERMAL PROTECTION | <input checked="" type="checkbox"/> YES |
| CONTROLLO INFILTRAZIONE HUMIDITY PROBE | <input checked="" type="checkbox"/> YES |
| II 2G Ex c k db IIB T4 Gb | <input type="checkbox"/> NO |
| MANTELLO DI RAFFREDDAMENTO COOLING JACKET | <input type="checkbox"/> NO |



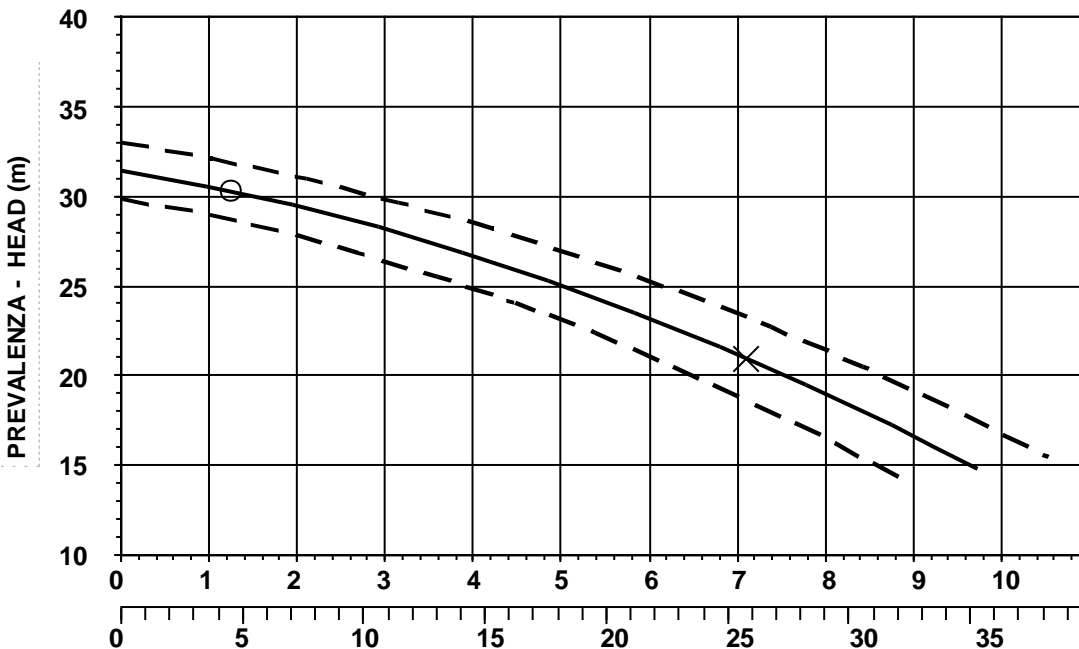
η_i = Rendimento idraulico
Hydraulic efficiency

η_t = Rendimento totale
Total efficiency



P1 = Potenza ass. dalla rete
Abs. power from mains

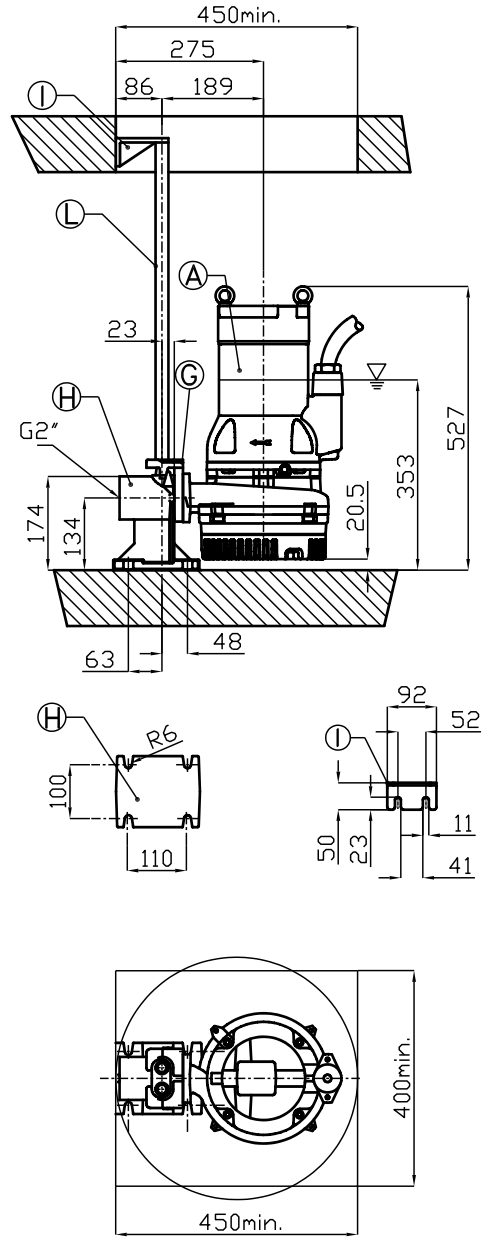
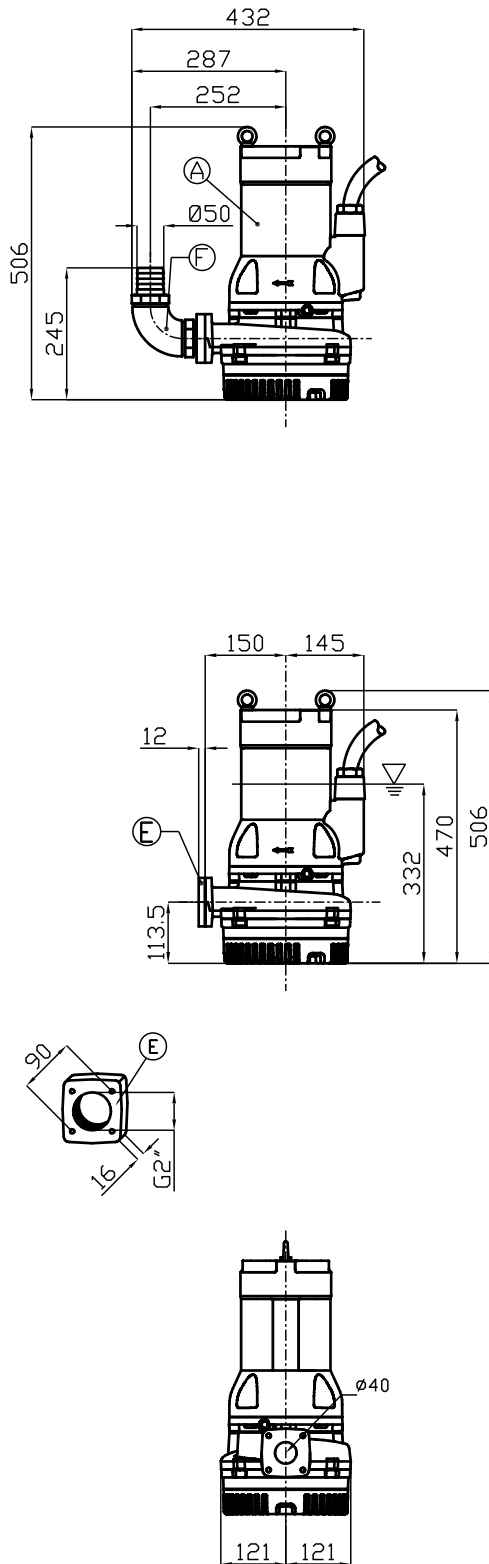
P2 = Potenza idraulica
Hydraulic power



O = Portata minima
Minimum capacity

X = Punto max rendimento
Best efficiency point





R

| Pos. | Codice | Descrizione | Materiale | Peso Kg |
|-------------------------------|---------------|---|--------------------------------------|-----------|
| Pos. | Code | Description | Material | Weight Kg |
| A | - | Elettropompa Sommersibile Submersible Pump | - | - |
| B | 54.09310 | Guarnizione DN50 Rubber joint DN50 | Neoprene Neoprene | 0,01 |
| Type: R XPADN502T/L | | | | |
| G | XCADN502T/L | Controflangia accoppiamento 2 guide DN50 Double guide rail coupling flange DN50 | AISI316L Acciaio S.Steel AISI316L | 3 |
| H | XBPACDN502T/L | Piede d'accoppiamento 2 guide DN50 Double guide coupling feet DN50 | AISI316L Acciaio S.Steel AISI316L | 7 |
| I | SOP2TDN50/3 | Sopporto tubi superiore 2 guide 3/4 Double guide rail upper support 3/4 | AISI316L Acciaio S.Steel AISI316L | 1,9 |
| L | TG3/4X6L | Tubo guida 3/4 Guide rail 3/4 | AISI316L Acciaio S.Steel AISI316L | - |
| Type: S | | | | |
| E | XF2 | Flangetta filettata 2" Threaded flange 2" | AISI316 Acciaio S.Steel AISI316 | 1 |
| F | XC50 | Curva di mandata 90° Ø50 Delivery elbow 90° Ø50 | AISI316 Acciaio S.Steel AISI316 | 3 |

∇ LIVELLO MINIMO DI SOMMERSIBILITÀ STANDARD.
∇ PER VERSIONE ATEX, COMPLETAMENTE SOMMERSA.

∇ MINIMUM SUBMERSIBLE LEVEL STANDARD.
∇ FOR ATEX TYPE, COMPLETELY SUBMERGED.

S