

Cod. Code 7007489	Peso totale Total weight 203 Kg	Materiale Construction GHISA EN-GJL-250 CAST IRON EN-GJL-250	Girante Impeller MONOCANALE SINGLE CHANNEL
-----------------------------	---	--	--

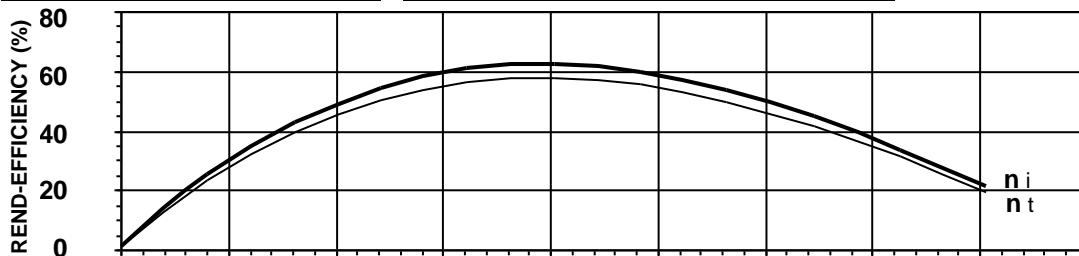
Idraulica - Hydraulic	
MANDATA DISCHARGE	DN 100 mm
ASPIRAZIONE SUCTION	DN 125 mm
PASSAGGIO LIBERO FREE PASSAGE	90 mm
DIAMETRO GIRANTE IMPELLER DIAMETER	265 mm

Motore- Motor M413T-14,4-400/50YY-IE3EX	
ALIMENTAZIONE POWER SUPPLY	3ph 400/690V-50Hz
CLASSE DI ISOLAMENTO INSULATION CLASS	H
VELOCITÀ NOMINALE NOMINAL SPEED	1441 rpm
POTENZA NOMINALE MOTORE RATED MOTOR POWER	14,4 kW
CORRENTE DI SPUNTO STARTING CURRENT	157,5 A
CORRENTE NOMINALE RATED CURRENT	26,7 A
MOMENTO DI INERZIA TOTALE TOTAL MOMENT OF INERTIA	0,2315 kgm2
	CARICO-LOADING
	4/4 3/4 1/2
FATTORE DI POTENZA POWER FACTOR	0,84 0,79 0,70
RENDIMENTO MOTORE MOTOR EFFICIENCY	93 % 92 % 91 %

Impiego - Application	
TEMP. MAX DEL LIQUID PUMPED LIQUID MAX TEMP.	< 45 °C
PROTEZIONE MECCANICA MECHANICAL PROT. DEGREE	IP 68
CAVO CABLE	12G2,5 PVC+ H07RNF
CODICE DISEGNO DRAWING CODE	713_100_13_1
CURVA CURVE	M713-415

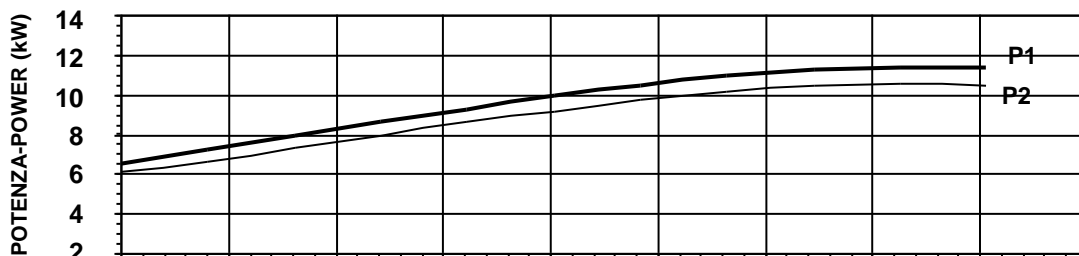
Rend. max - Best efficiency	
RENDIMENTO TOTALE TOTAL EFFICIENCY	58,0 %
RENDIMENTO IDRAULICO HYDRAULIC EFFICIENCY	62,6 %
POT. ASS. DALLA RETE ABS. POWER FROM MAINS	9,8 kW
PREVALENZA HEAD	14,7 m
PORTATA CAPACITY	140,6 m³/h

Protezioni - Protections	
PROTEZIONE TERMICA THERMAL PROTECTION	<input checked="" type="checkbox"/> YES
CONTROLLO INFILTRAZIONE HUMIDITY PROBE	<input checked="" type="checkbox"/> YES
II 2G Ex c k db IIB T4 Gb	<input checked="" type="checkbox"/> YES
MANTELLINO DI RAFFREDDAMENTO COOLING JACKET	<input type="checkbox"/> NO



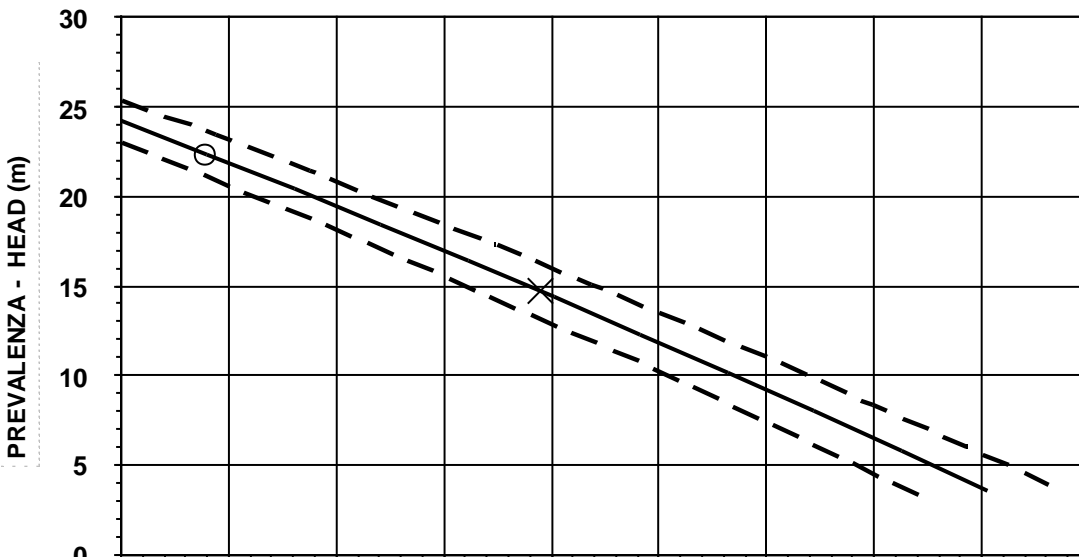
η_i = Rendimento idraulico
Hydraulic efficiency

η_t = Rendimento totale
Total efficiency



P1 = Potenza ass. dalla rete
Abs. power from mains

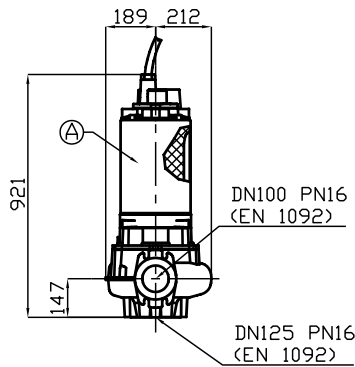
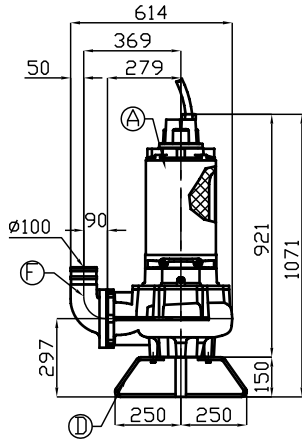
P2 = Potenza idraulica
Hydraulic power



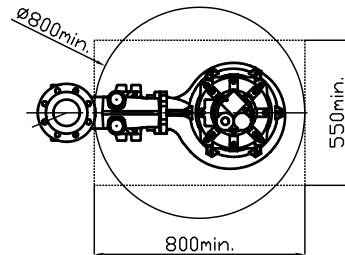
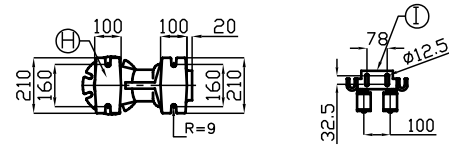
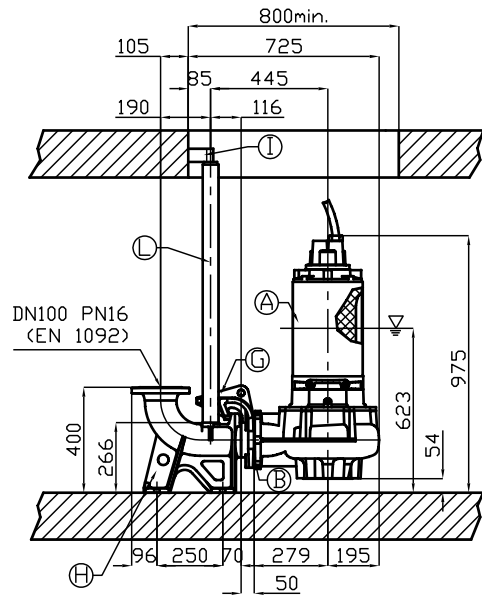
O = Portata minima
Minimum capacity

X = Punto max rendimento
Best efficiency point

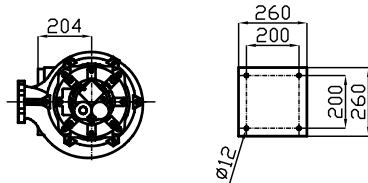
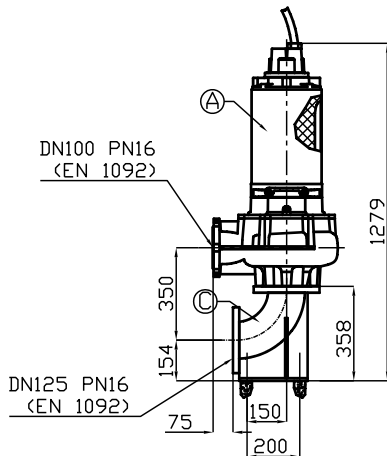




P



R



E

▽ LIVELLO MINIMO DI SOMMERGIBILITÀ STANDARD.
PER VERSIONE ATEX, COMPLETAMENTE SOMMERSA.

▽ MINIMUM SUBMERSIBLE LEVEL STANDARD.
FOR ATEX TYPE, COMPLETELY SUBMERGED.

Pos.	Codice	Descrizione	Materiale	Peso Kg
Pos.	Code	Description	Material	Weight Kg
A	-	Elettropompa Sommersibile Submersible Pump	-	-
B	54.11015	Guarnizione DN100 Rubber joint DN100	Neoprene Neoprene	0,06
Type: E				
C	ECDN125	Curva aspirazione 90° Suction elbow 90°	Acciaio zincato Galvanized Steel	27
Type: P				
D	PAPDN125NP0 7	Tripiede appoggio X foot rest	Acciaio zincato Galvanized Steel	5
F	GCDN100/L	Curva di mandata 90° DN100 Delivery elbow 90° DN100	G250 Ghisa G250 Cast-Iron	10
Type: R				
G	GADT100-150	Controflangia accoppiamento 2 guide DN100 Double guide rail coupling flange DN100	G250 Ghisa G250 Cast-Iron	12
H	GBPACDN100	Piede d'accoppiamento 2 guide DN100 Double guide coupling feet DN100	G250 Ghisa G250 Cast-Iron	35
I	SOP2T	Sopporto tubi superiore 2 guide 2" Double guide rail upper support 2"	Acciaio zincato Galvanized Steel	1,9
L	TG2Z	Tubo guida 2" Guide rail 2"	Acciaio zincato Galvanized Steel	4,5