

Cod. Code 7000971	Peso totale Total weight 16 Kg	Materiale Construction BRONZO MARINO MARINE BRONZE	Girante Impeller VORTEX VORTEX
--------------------------	---------------------------------------	---	---------------------------------------

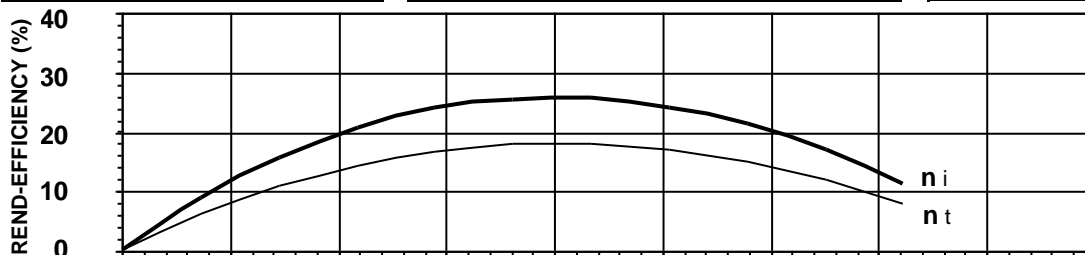
Idraulica - Hydraulic	
MANDATA DISCHARGE	1"1/4 mm
ASPIRAZIONE SUCTION	30 mm
PASSAGGIO LIBERO FREE PASSAGE	30 mm
DIAMETRO GIRANTE IMPELLER DIAMETER	92 mm

Rend. max - Best efficiency	
RENDIMENTO TOTALE TOTAL EFFICIENCY	18,2 %
RENDIMENTO IDRAULICO HYDRAULIC EFFICIENCY	25,9 %
POT. ASS. DALLA RETE ABS. POWER FROM MAINS	0,4 kW
PREVALENZA HEAD	4,1 m
PORTATA CAPACITY	7,2 m³/h

Motore- Motor		M206M-0,5-230/50NY-IE		
ALIMENTAZIONE POWER SUPPLY	1ph 230V-50Hz			
CLASSE DI ISOLAMENTO INSULATION CLASS	H			
VELOCITÀ NOMINALE NOMINAL SPEED	2734 rpm			
POTENZA NOMINALE MOTORE RATED MOTOR POWER	0,5 kW			
CORRENTE DI SPUNTO STARTING CURRENT	11,8 A			
CORRENTE NOMINALE RATED CURRENT	3,2 A			
MOMENTO DI INERZIA TOTALE TOTAL MOMENT OF INERTIA	0,0007 kgm²			
	CARICO-LOADING			
	4/4	3/4	1/2	
FATTORE DI POTENZA POWER FACTOR	0,98	0,96	0,91	
RENDIMENTO MOTORE MOTOR EFFICIENCY	70 %	67 %	67 %	

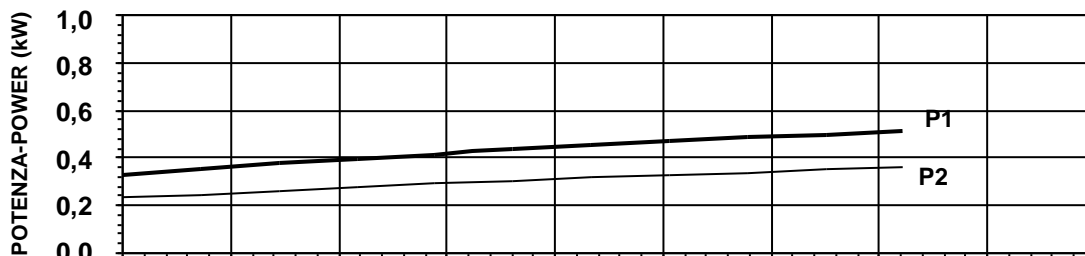
Impiego - Application	
TEMP. MAX DEL LIQUID PUMPED LIQUID MAX TEMP.	< 40 °C
PROTEZIONE MECCANICA MECHANICAL PROT. DEGREE	IP 68
CAVO CABLE	3G1 H07RNF
CODICE DISEGNO DRAWING CODE	32_06_4
CURVA CURVE	V706-205

Protezioni - Protections	
PROTEZIONE TERMICA THERMAL PROTECTION	<input checked="" type="checkbox"/> YES
CONTROLLO INFILTRAZIONE HUMIDITY PROBE	<input type="checkbox"/> NO
II 2G Ex c k db IIB T4 Gb	<input type="checkbox"/> NO
MANTELLINO DI RAFFREDDAMENTO COOLING JACKET	<input type="checkbox"/> NO



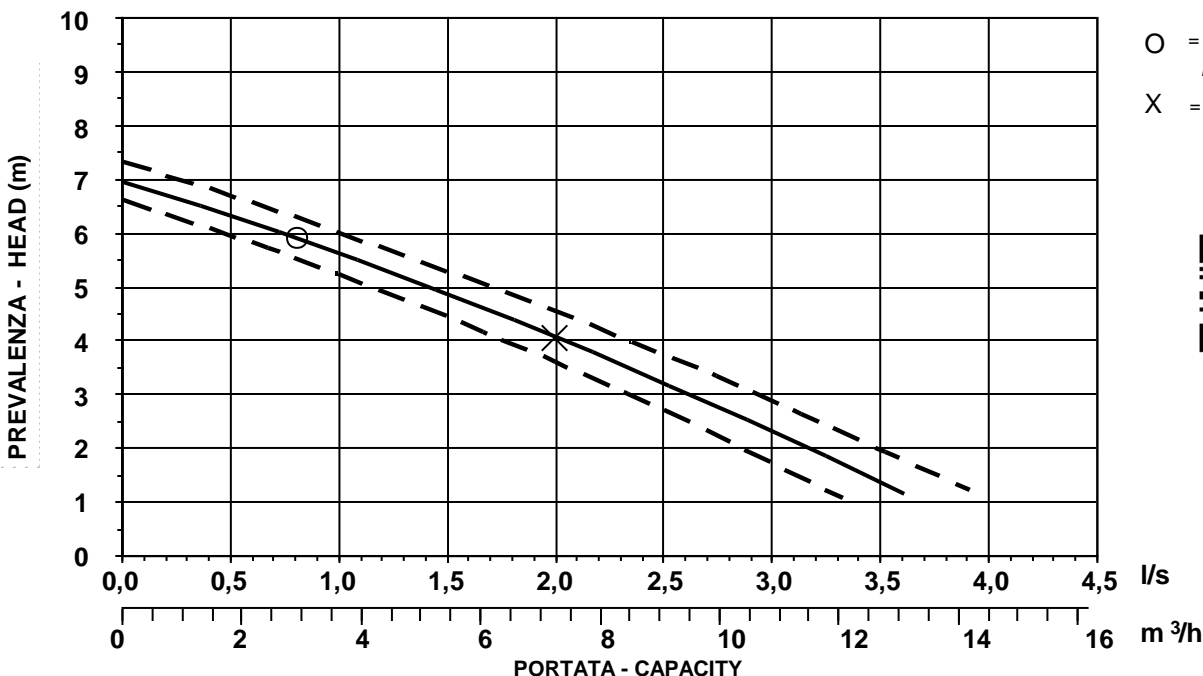
η_i = Rendimento idraulico
Hydraulic efficiency

η_t = Rendimento totale
Total efficiency



P1 = Potenza ass. dalla rete
Abs. power from mains

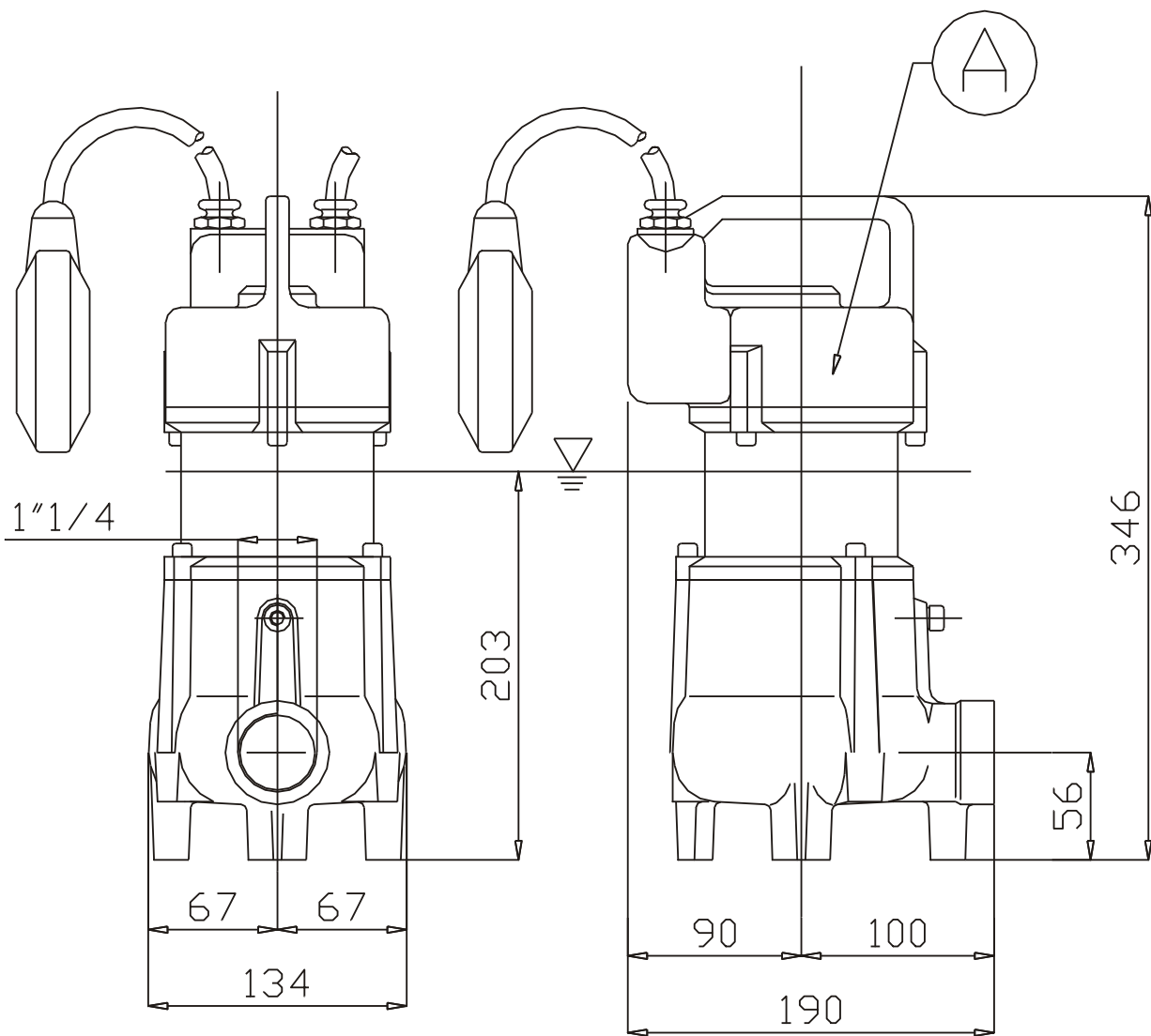
P2 = Potenza idraulica
Hydraulic power



O = Portata minima
Minimum capacity

X = Punto max rendimento
Best efficiency point





S

Pos. Pos.	Codice Code	Descrizione Description	Materiale Material	Peso Kg Weight Kg
A	-	Elettropompa Sommersibile Submersible Pump	-	-

▽ LIVELLO MINIMO DI SOMMERGIBILITÀ STANDARD.
≡ PER VERSIONE ATEX, COMPLETAMENTE SOMMERSA.

▽ MINIMUM SUBMERSIBLE LEVEL STANDARD.
≡ FOR ATEX TYPE, COMPLETELY SUBMERGED.