

Cod. Code <b>7005551</b>	Peso totale Total weight <b>220 Kg</b>	Materiale Construction <b>BRONZO MARINO MARINE BRONZE</b>	Girante Impeller <b>A CANALI WITH CHANNELS</b>
-----------------------------	---	--	---

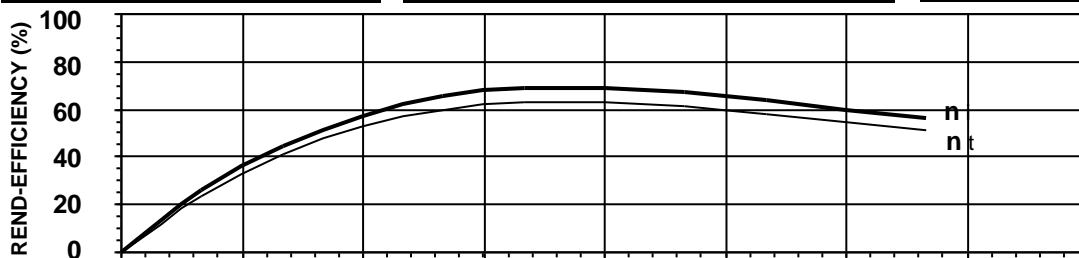
Idraulica - Hydraulic	
MANDATA DISCHARGE	<b>DN 100 mm</b>
ASPIRAZIONE SUCTION	<b>DN 125 mm</b>
PASSAGGIO LIBERO FREE PASSAGE	<b>80 mm</b>
DIAMETRO GIRANTE IMPELLER DIAMETER	<b>240 mm</b>

Motore- Motor		M413T-10-400/50YY-IE3		
ALIMENTAZIONE POWER SUPPLY	<b>3ph 400/690V-50Hz</b>			
CLASSE DI ISOLAMENTO INSULATION CLASS	<b>H</b>			
VELOCITÀ NOMINALE NOMINAL SPEED	<b>1436 rpm</b>			
POTENZA NOMINALE MOTORE RATED MOTOR POWER	<b>10,0 kW</b>			
CORRENTE DI SPUNTO STARTING CURRENT	<b>112,1 A</b>			
CORRENTE NOMINALE RATED CURRENT	<b>19 A</b>			
MOMENTO DI INERZIA TOTALE TOTAL MOMENT OF INERTIA	<b>0,0390 kgm2</b>			
	CARICO-LOADING			
	4/4	3/4	1/2	
FATTORE DI POTENZA POWER FACTOR	<b>0,83</b>	<b>0,76</b>	<b>0,63</b>	
RENDIMENTO MOTORE MOTOR EFFICIENCY	<b>91 %</b>	<b>91 %</b>	<b>90 %</b>	

Impiego - Application	
TEMP. MAX DEL LIQUID PUMPED LIQUID MAX TEMP.	<b>&lt; 40 °C</b>
PROTEZIONE MECCANICA MECHANICAL PROT. DEGREE	<b>IP 68</b>
CAVO CABLE	<b>12G2,5 H07RNF</b>
CODICE DISEGNO DRAWING CODE	<b>713_100_13_2</b>
CURVA CURVE	<b>C713-405</b>

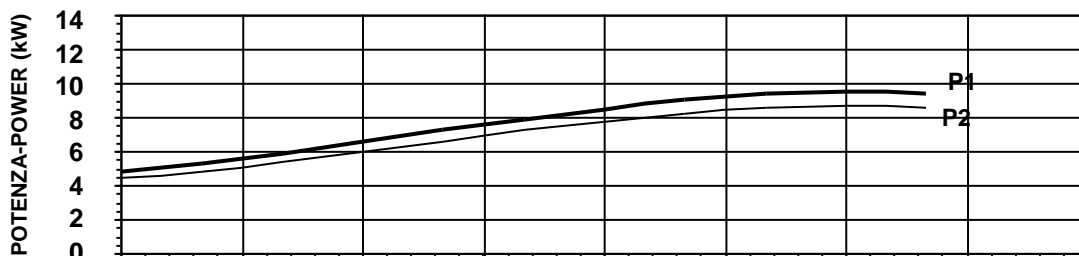
Rend. max - Best efficiency	
RENDIMENTO TOTALE TOTAL EFFICIENCY	<b>63,2 %</b>
RENDIMENTO IDRAULICO HYDRAULIC EFFICIENCY	<b>69,2 %</b>
POT. ASS. DALLA RETE ABS. POWER FROM MAINS	<b>8,3 kW</b>
PREVALENZA HEAD	<b>14,3 m</b>
PORTATA CAPACITY	<b>134,0 m³/h</b>

Protezioni - Protections	
PROTEZIONE TERMICA THERMAL PROTECTION	<input checked="" type="checkbox"/> YES
CONTROLLO INFILTRAZIONE HUMIDITY PROBE	<input checked="" type="checkbox"/> YES
II 2G Ex c k db IIB T4 Gb	<input type="checkbox"/> NO
MANTELLINO DI RAFFREDDAMENTO COOLING JACKET	<input type="checkbox"/> NO



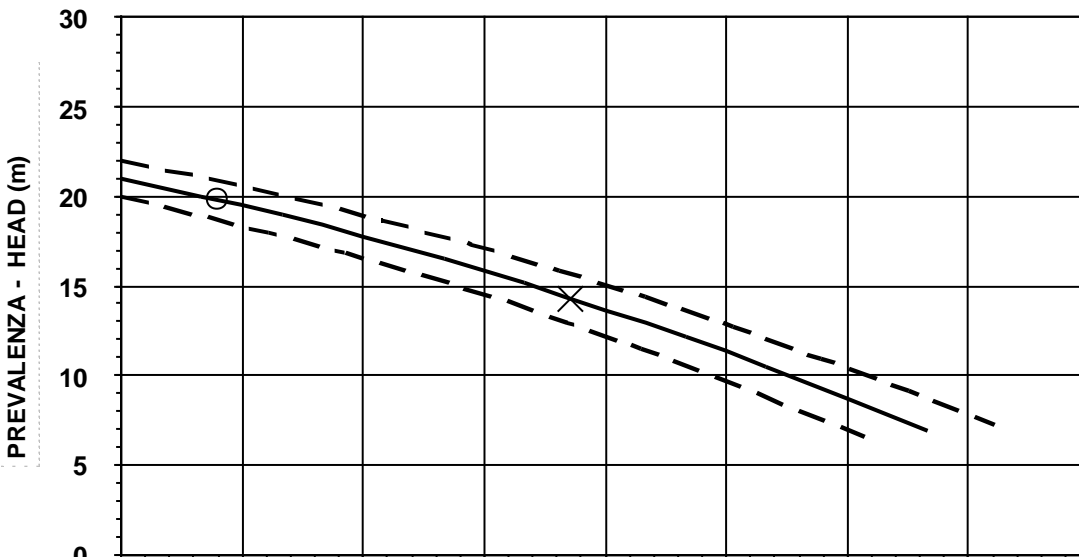
$\eta_i$  = Rendimento idraulico  
Hydraulic efficiency

$\eta_t$  = Rendimento totale  
Total efficiency



**P1** = Potenza ass. dalla rete  
Abs. power from mains

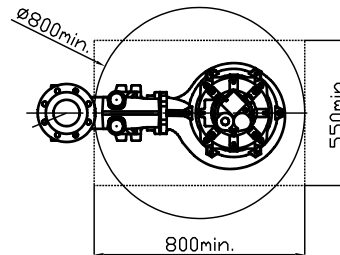
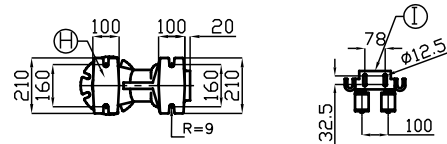
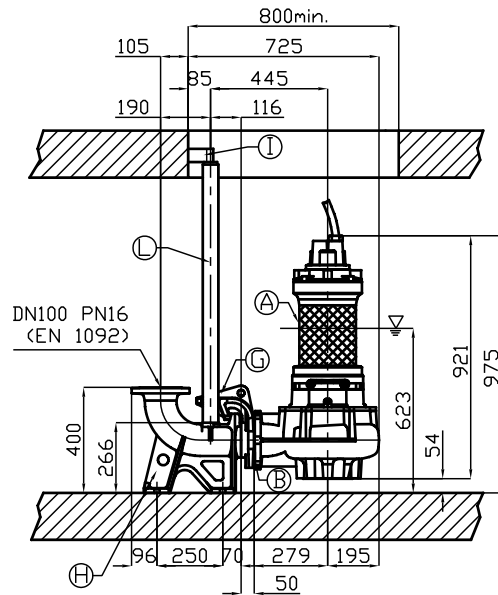
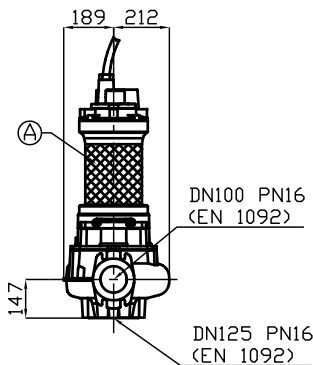
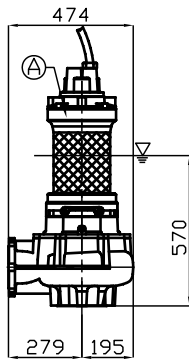
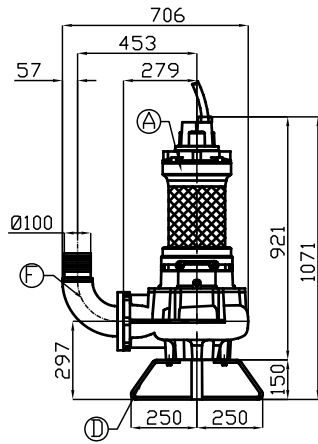
**P2** = Potenza idraulica  
Hydraulic power



O = Portata minima  
Minimum capacity

X = Punto max rendimento  
Best efficiency point





**R**

Pos.	Codice	Descrizione	Materiale	Peso Kg
Pos.	Code	Description	Material	Weight Kg
<b>A</b>	-	Elettropompa Sommersibile Submersible Pump	-	-
<b>B</b>	54.11015	Guarnizione DN100 Rubber joint DN100	Neoprene Neoprene	0,06
<b>Type: P</b>				
<b>D</b>	PAPDN125NP0 4	Tripiede appoggio X foot rest	AISI316 Acciaio S.Steel AISI316	3
<b>F</b>	XCDN100	Curva di mandata 90° DN100 Delivery elbow 90° DN100	AISI316L Acciaio S.Steel AISI316L	-
<b>Type: R</b>				
<b>XPADN100/L</b>				
<b>G</b>	XADTDN100	Controflangia accoppiamento 2 guide DN100 Double guide rail coupling flange DN100	AISI316L Acciaio S.Steel AISI316L	13
<b>H</b>	XBPA CDN100/L	Piede d'accoppiamento 2 guide DN100 Double guide coupling feet DN100	AISI316L Acciaio S.Steel AISI316L	35
<b>I</b>	SOP2T/3	Sopporto tubi superiore 2 guide 2" Double guide rail upper support 2"	AISI316L Acciaio S.Steel AISI316L	1,9
<b>L</b>	TG2X6L	Tubo guida 2" Guide rail 2"	AISI316L Acciaio S.Steel AISI316L	-

▽ LIVELLO MINIMO DI SOMMERSIBILITÀ STANDARD.  
PER VERSIONE ATEX, COMPLETAMENTE SOMMERSA.

▽ MINIMUM SUBMERSIBLE LEVEL STANDARD.  
FOR ATEX TYPE, COMPLETELY SUBMERGED.

**P**