

Serie <b>7D</b>	Tipo di pompa - Pump type <b>X213R4D2-L10LA5</b>
--------------------	-----------------------------------------------------

Cod. Code <b>7006587</b>	Peso totale Total weight <b>220 Kg</b>	Materiale Construction <b>ACCIAIO INOX AISI 316 STAINLESS STEEL AISI 316</b>	Girante Impeller <b>DRENAGGIO DRAINAGE</b>
-----------------------------	-------------------------------------------	-------------------------------------------------------------------------------------	---------------------------------------------------

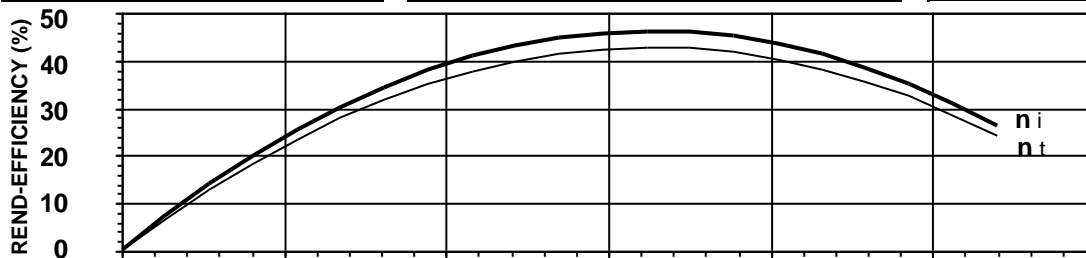
Idraulica - Hydraulic	
MANDATA DISCHARGE	<b>DN 65 mm</b>
ASPIRAZIONE SUCTION	mm
PASSAGGIO LIBERO FREE PASSAGE	<b>10 mm</b>
DIAMETRO GIRANTE IMPELLER DIAMETER	<b>215 mm</b>

Motore- Motor		M213T-16,6-400/50YY-IE3		
ALIMENTAZIONE POWER SUPPLY	<b>3ph 400/690V-50Hz</b>			
CLASSE DI ISOLAMENTO INSULATION CLASS	<b>H Trop</b>			
VELOCITÀ NOMINALE NOMINAL SPEED	<b>2881 rpm</b>			
POTENZA NOMINALE MOTORE RATED MOTOR POWER	<b>16,6 kW</b>			
CORRENTE DI SPUNTO STARTING CURRENT	<b>175,8 A</b>			
CORRENTE NOMINALE RATED CURRENT	<b>29,8 A</b>			
MOMENTO DI INERZIA TOTALE TOTAL MOMENT OF INERTIA	<b>0,0430 kgm<sup>2</sup></b>			
	CARICO-LOADING			
	4/4	3/4	1/2	
FATTORE DI POTENZA POWER FACTOR	<b>0,87</b>	<b>0,82</b>	<b>0,72</b>	
RENDIMENTO MOTORE MOTOR EFFICIENCY	<b>92 %</b>	<b>92 %</b>	<b>91 %</b>	

Impiego - Application	
TEMP. MAX DEL LIQUID PUMPED LIQUID MAX TEMP.	<b>&lt; 40 °C</b>
PROTEZIONE MECCANICA MECHANICAL PROT. DEGREE	<b>IP 68</b>
CAVO CABLE	<b>12G2,5 H07RNF</b>
CODICE DISEGNO DRAWING CODE	<b>713_65_13_6</b>
CURVA CURVE	<b>D713-247</b>

Rend. max - Best efficiency	
RENDIMENTO TOTALE TOTAL EFFICIENCY	<b>42,9 %</b>
RENDIMENTO IDRAULICO HYDRAULIC EFFICIENCY	<b>46,4 %</b>
POT. ASS. DALLA RETE ABS. POWER FROM MAINS	<b>15,1 kW</b>
PREVALENZA HEAD	<b>39,9 m</b>
PORTATA CAPACITY	<b>58,8 m<sup>3</sup>/h</b>

Protezioni - Protections	
PROTEZIONE TERMICA THERMAL PROTECTION	<input checked="" type="checkbox"/> YES
CONTROLLO INFILTRAZIONE HUMIDITY PROBE	<input checked="" type="checkbox"/> YES
II 2G Ex c k db IIB T4 Gb	<input type="checkbox"/> NO
MANTELLINO DI RAFFREDDAMENTO COOLING JACKET	<input type="checkbox"/> NO



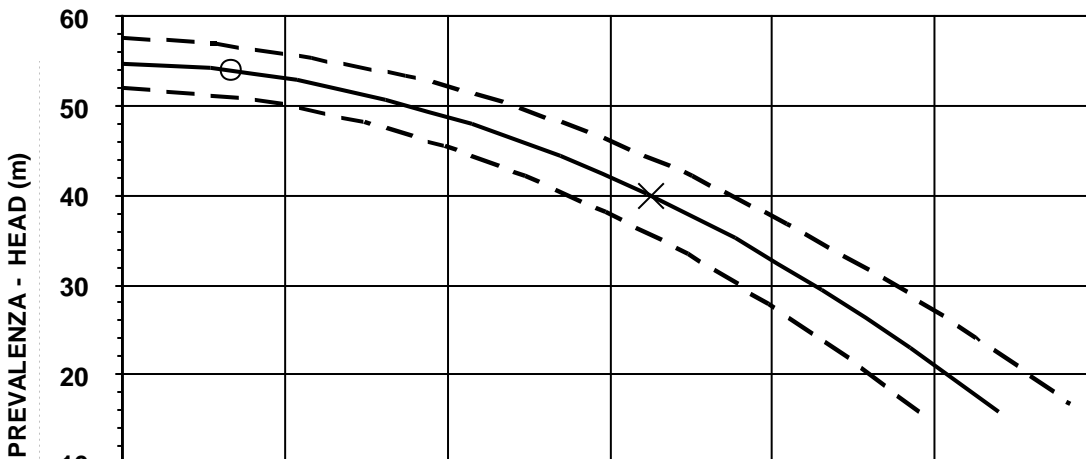
$\eta_i$  = Rendimento idraulico  
Hydraulic efficiency

$\eta_t$  = Rendimento totale  
Total efficiency



**P1** = Potenza ass. dalla rete  
Abs. power from mains

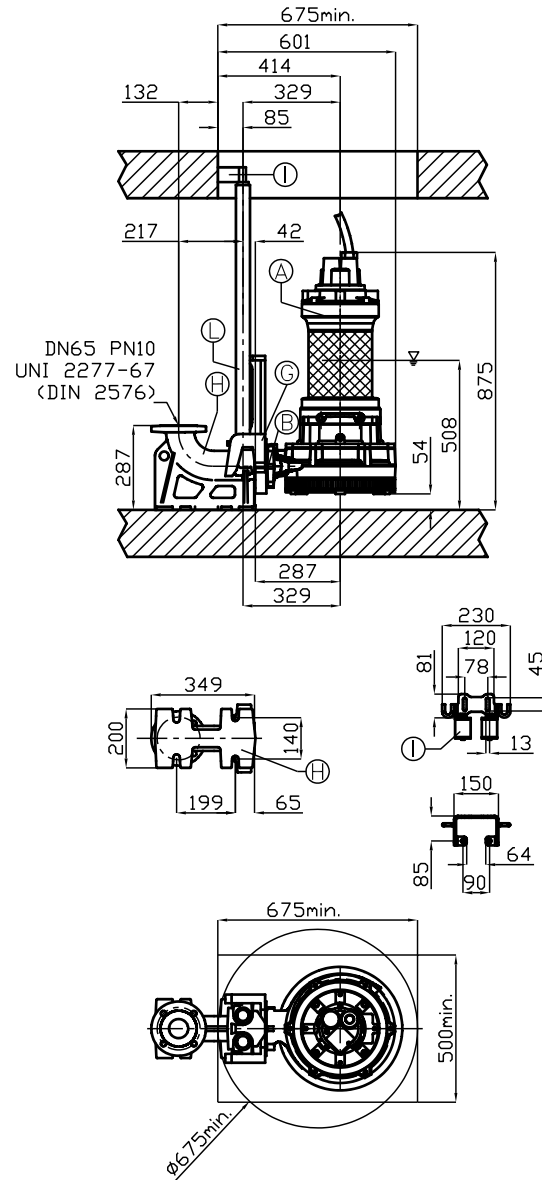
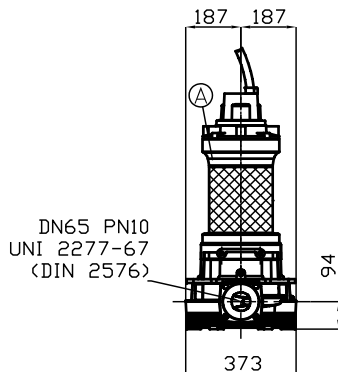
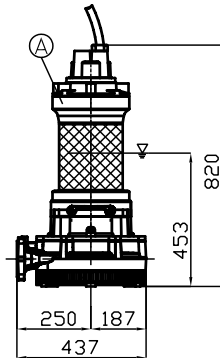
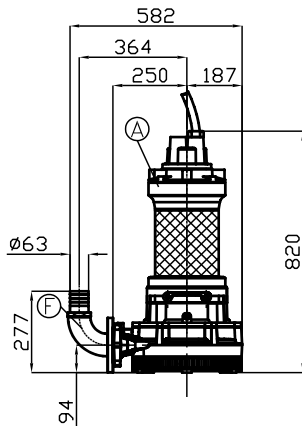
**P2** = Potenza idraulica  
Hydraulic power



**O** = Portata minima  
Minimum capacity

**X** = Punto max rendimento  
Best efficiency point





**R**

Pos.	Codice	Descrizione	Materiale	Peso Kg
Pos.	Code	Description	Material	Weight Kg
<b>A</b>	-	Elettropompa Sommersibile Submersible Pump	-	-
<b>B</b>	54.09426	Guarnizione DN65 Rubber joint DN65	Neoprene Neoprene	-
<b>Type: P</b>				
<b>F</b>	XCDN65	Curva di mandata 90° DN65 Delivery elbow 90° DN65	AISI316 Acciaio S.Steel AISI316	3
<b>Type: R</b>				
<b>G</b>	XADTDN65/15	Controflangia accoppiamento 2 guide DN65 Double guide rail coupling flange DN65	AISI316L Acciaio S.Steel AISI316L	20
<b>H</b>	XBPA CDN65/15	Piede d'accoppiamento 2 guide DN65 Double guide coupling feet DN65	AISI316L Acciaio S.Steel AISI316L	19
<b>I</b>	SOP2TDN65/32	Sopperto tubi superiore 2 guide 2" Double guide rail upper support 2"	AISI316L Acciaio S.Steel AISI316L	1,9
<b>L</b>	TG2X6L	Tubo guida 2" Guide rail 2"	AISI316L Acciaio S.Steel AISI316L	-

▽ LIVELLO MINIMO DI SOMMERGIBILITÀ STANDARD.  
PER VERSIONE ATEX, COMPLETAMENTE SOMMERSA.

▽ MINIMUM SUBMERSIBLE LEVEL STANDARD.  
FOR ATEX TYPE, COMPLETELY SUBMERGED.

**S**