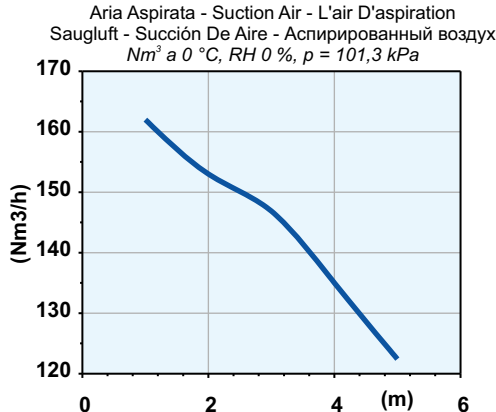
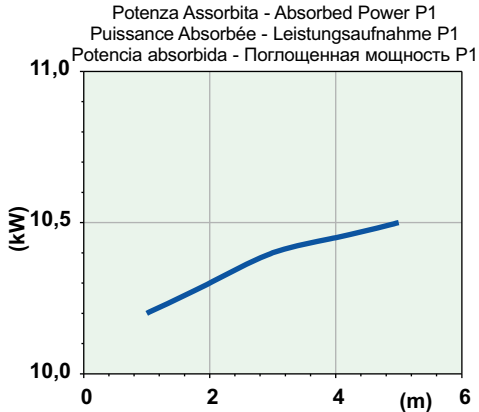
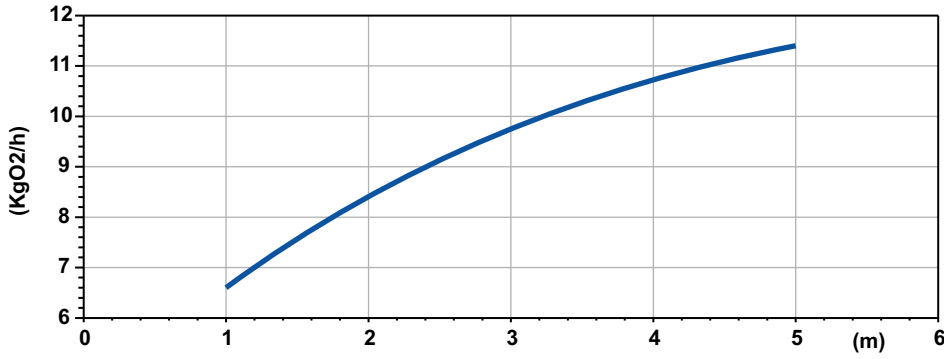


SOTR



Battente idraulico - Hydraulic head - Charge hydraulique - Hydraulischen Belastung
Cabezal hidráulico - Аспириванный воздух

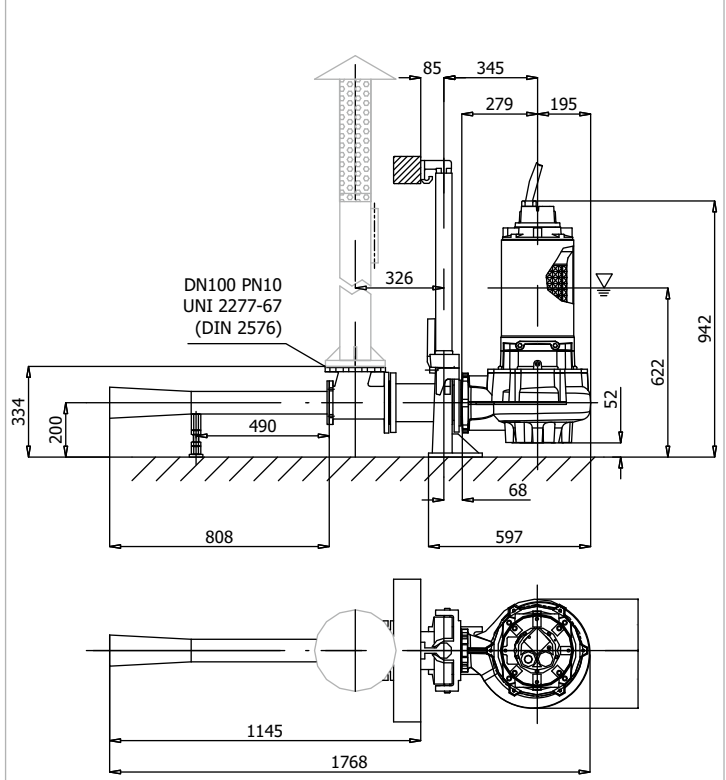
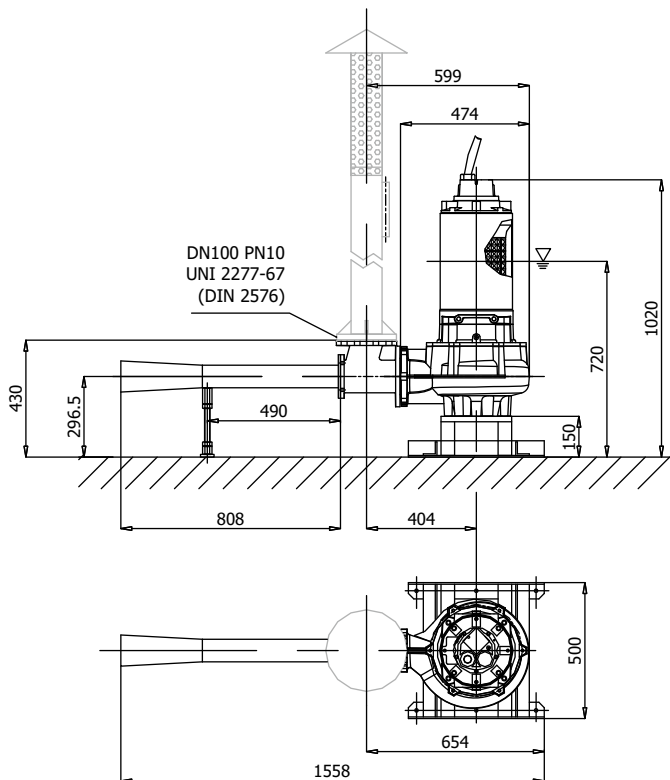
OJ 1120-100

Code	4005011
Type	OJ1120-100
Rated Power P2 (kW)	11,6
Rated Current I (A)	21,6
Starting Current Is (A)	127
Pump type	G413R2C1-P80AA2
Power supply	3ph 400/690V 50Hz
R.P.M.	1436
Free passage (mm)	80
Suction (mm)	DN 100
Weight (Kg)	250
Cable	H07RN/F 12G2,5
SOTR OBTAINED FOLLOWING STANDARD UNI EN 12255-15:2004	

Dimensioni - Dimensions - Dimensions - Abmessungen - Dimensiones - Габариты (mm)

Standard con piede appoggio - Standard with x-foot rest
Standard avec socle - Standard mit Bodenstützring
Estándar con trípode de apoyo - Стандар.свободная установка насоса

Versione con piede di accoppiamento rapido - Coupling foot version
Version avec pied d'assise - Version mit Kupplungsfuss
Versión con pie acoplamiento - Versia с автоматической муфтой



LIVELLO MINIMO DI SOMMERGIBILITÀ - MINIMUM SUBMERSIBLE LEVEL - NIVEAU MINIMUM D'IMMERSION
MINDESTWASSERSTAND - NIVEL SUMERGIBLE MÍNIMO - МИНИМАЛЬНАЯ ГЛУБИНА ПОГРУЖЕНИЯ