

| | | | |
|--------------------------|--|---|---|
| Cod. Code 7007503 | Peso totale Total weight 170 Kg | Materiale Construction GHISA EN-GJL-250 CAST IRON EN-GJL-250 | Girante Impeller VORTEX VORTEX |
|--------------------------|--|---|---|

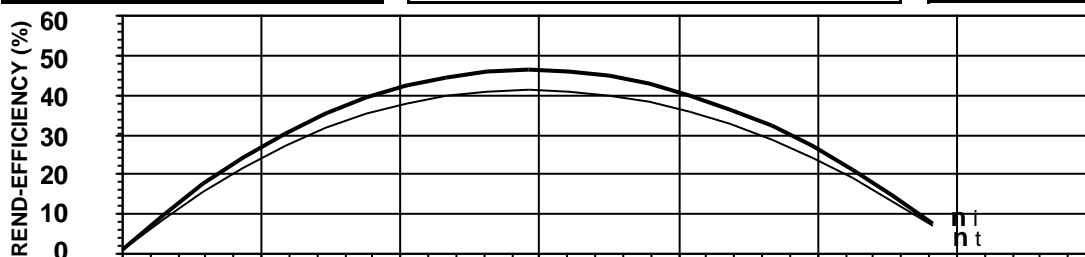
| Idraulica - Hydraulic | |
|------------------------------------|------------------|
| MANDATA DISCHARGE | DN 100 mm |
| ASPIRAZIONE SUCTION | DN 125 mm |
| PASSAGGIO LIBERO FREE PASSAGE | 80 mm |
| DIAMETRO GIRANTE IMPELLER DIAMETER | 260 mm |

| Motore- Motor M611T-5,2-400/50YY-IE3EX | |
|---|-----------------------------|
| ALIMENTAZIONE POWER SUPPLY | 3ph 400/690V-50Hz |
| CLASSE DI ISOLAMENTO INSULATION CLASS | H |
| VELOCITÀ NOMINALE NOMINAL SPEED | 941 rpm |
| POTENZA NOMINALE MOTORE RATED MOTOR POWER | 5,2 kW |
| CORRENTE DI SPUNTO STARTING CURRENT | 61,4 A |
| CORRENTE NOMINALE RATED CURRENT | 10,4 A |
| MOMENTO DI INERZIA TOTALE TOTAL MOMENT OF INERTIA | 0,1331 kgm2 |
| CARICO-LOADING | |
| | 4/4 3/4 1/2 |
| FATTORE DI POTENZA POWER FACTOR | 0,81 0,73 0,62 |
| RENDIMENTO MOTORE MOTOR EFFICIENCY | 89 % 88 % 86 % |

| Impiego - Application | |
|--|---------------------------|
| TEMP. MAX DEL LIQUID PUMPED LIQUID MAX TEMP. | < 45 °C |
| PROTEZIONE MECCANICA MECHANICAL PROT. DEGREE | IP 68 |
| CAVO CABLE | 12G2,5 PVC+ H07RNF |
| CODICE DISEGNO DRAWING CODE | 713_100_11_1 |
| CURVA CURVE | V713-622 |

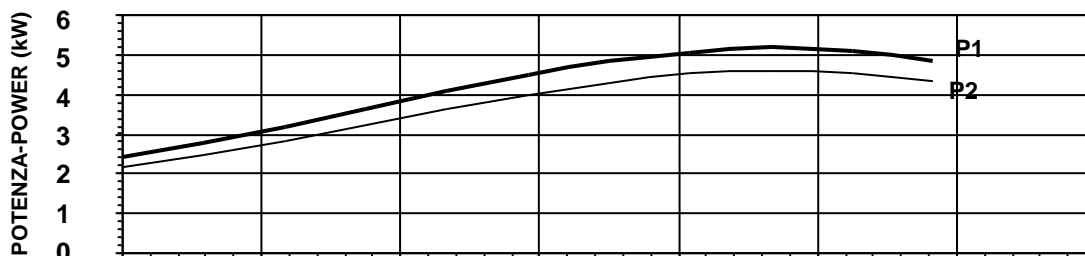
| Rend. max - Best efficiency | |
|--|-------------------|
| RENDIMENTO TOTALE TOTAL EFFICIENCY | 41,3 % |
| RENDIMENTO IDRAULICO HYDRAULIC EFFICIENCY | 46,3 % |
| POT. ASS. DALLA RETE ABS. POWER FROM MAINS | 4,5 kW |
| PREVALENZA HEAD | 6,3 m |
| PORTATA CAPACITY | 105,3 m³/h |

| Protezioni - Protections | |
|---|---|
| PROTEZIONE TERMICA THERMAL PROTECTION | <input checked="" type="checkbox"/> YES |
| CONTROLLO INFILTRAZIONE HUMIDITY PROBE | <input checked="" type="checkbox"/> YES |
| II 2G Ex c k db IIB T4 Gb | <input checked="" type="checkbox"/> YES |
| MANTELLINO DI RAFFREDDAMENTO COOLING JACKET | <input type="checkbox"/> NO |



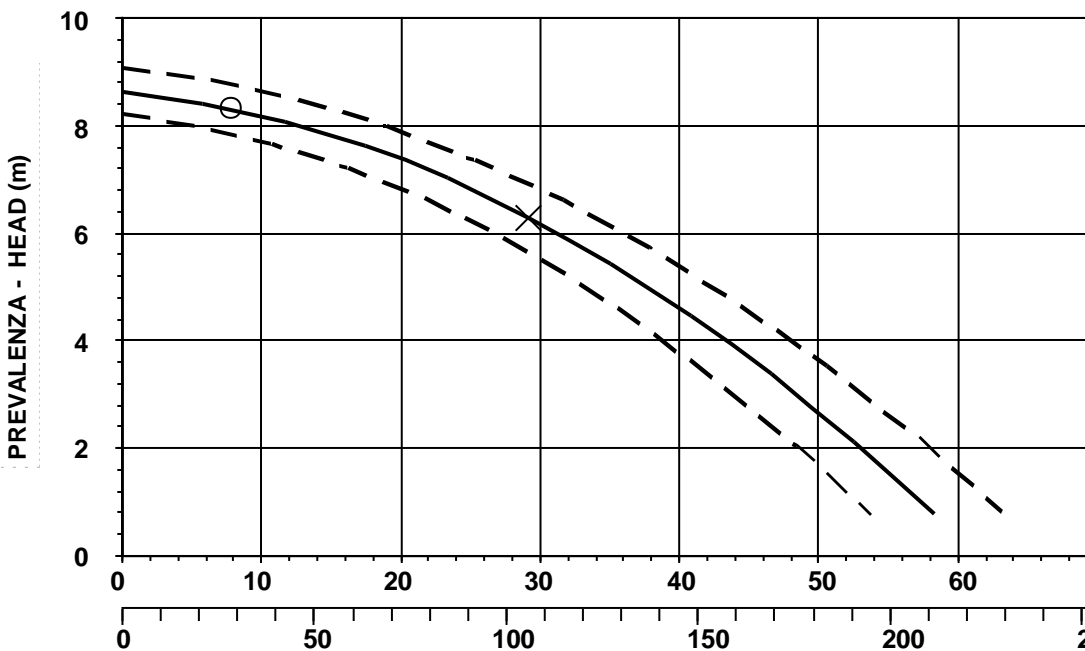
η_i = Rendimento idraulico
Hydraulic efficiency

η_t = Rendimento totale
Total efficiency



P1 = Potenza ass. dalla rete
Abs. power from mains

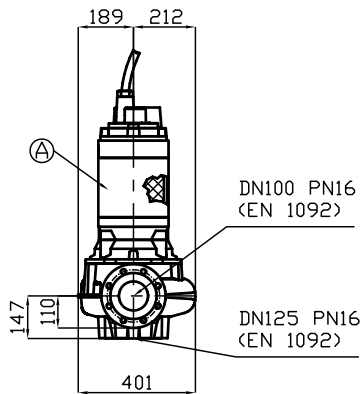
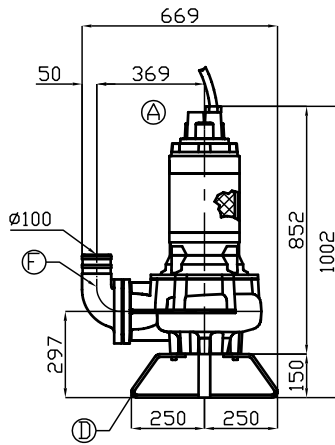
P2 = Potenza idraulica
Hydraulic power



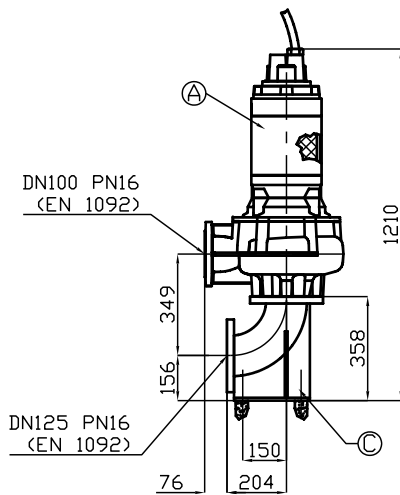
O = Portata minima
Minimum capacity

X = Punto max rendimento
Best efficiency point





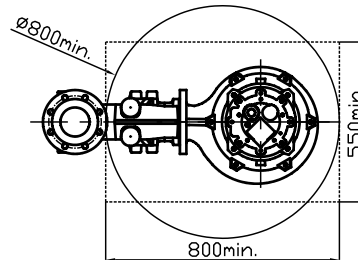
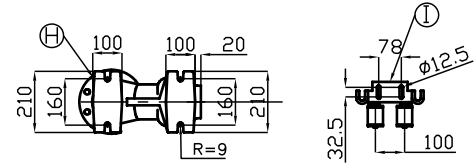
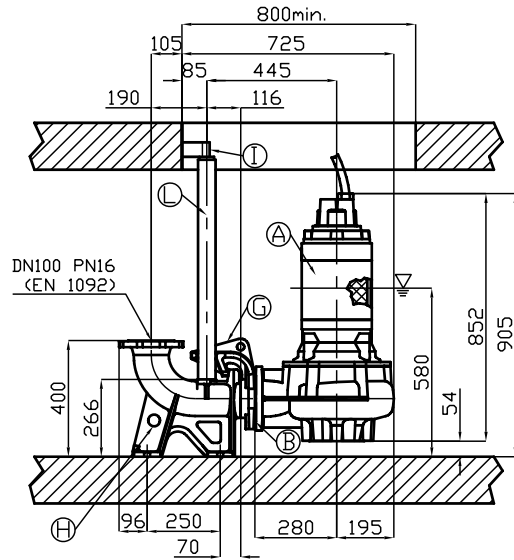
P



▽ LIVELLO MINIMO DI SOMMERGIBILITÀ STANDARD.
PER VERSIONE ATEX, COMPLETAMENTE SOMMERSA.

▽ MINIMUM SUBMERSIBLE LEVEL STANDARD.
FOR ATEX TYPE, COMPLETELY SUBMERGED.

E



R

| Pos. | Codice | Descrizione | Materiale | Peso Kg |
|-------------------|------------------|--|-------------------------------------|-----------|
| Pos. | Code | Description | Material | Weight Kg |
| A | - | Elettropompa Sommersibile Submersible Pump | - | - |
| B | 54.11015 | Guarnizione DN100 Rubber joint DN100 | Neoprene Neoprene | 0,06 |
| Type: E | | | | |
| C | ECDN125 | Curva aspirazione 90° Suction elbow 90° | Acciaio zincato Galvanized Steel | 27 |
| Type: P | | | | |
| D | PAPDN125NP0 7 | Tripiede appoggio X foot rest | Acciaio zincato Galvanized Steel | 5 |
| F | GCDN100/L | Curva di mandata 90° DN100 Delivery elbow 90° DN100 | G250 Ghisa G250 Cast-Iron | 10 |
| Type: R | | | | |
| GPADN100/L | | | | |
| G | GADT100-150 | Controflangia accoppiamento 2 guide DN100 Double guide rail coupling flange DN100 | G250 Ghisa G250 Cast-Iron | 12 |
| H | GBPACDN100 | Piede d'accoppiamento 2 guide DN100 Double guide coupling feet DN100 | G250 Ghisa G250 Cast-Iron | 35 |
| I | SOP2T | Sopporto tubi superiore 2 guide 2" Double guide rail upper support 2" | Acciaio zincato Galvanized Steel | 1,9 |
| L | TG2Z | Tubo guida 2" Guide rail 2" | Acciaio zincato Galvanized Steel | 4,5 |