

Cod. Code 7005834	Peso totale Total weight 405 Kg	Materiale Construction ACCIAIO INOX AISI 316 STAINLESS STEEL AISI 316	Girante Impeller A CANALI WITH CHANNELS
--------------------------	--	--	--

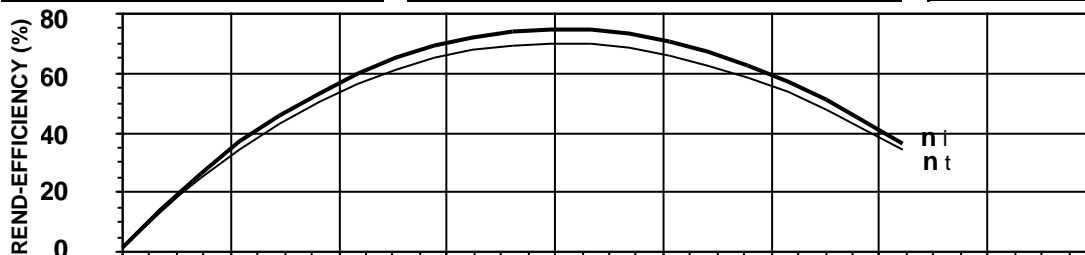
Idraulica - Hydraulic	
MANDATA DISCHARGE	DN 150 mm
ASPIRAZIONE SUCTION	DN 150 mm
PASSAGGIO LIBERO FREE PASSAGE	100 mm
DIAMETRO GIRANTE IMPELLER DIAMETER	290 mm

Motore- Motor		M418T-30-400/50YY-IE3		
ALIMENTAZIONE POWER SUPPLY	3ph 400/690V-50Hz			
CLASSE DI ISOLAMENTO INSULATION CLASS	H Trop			
VELOCITÀ NOMINALE NOMINAL SPEED	1450 rpm			
POTENZA NOMINALE MOTORE RATED MOTOR POWER	30,0 kW			
CORRENTE DI SPUNTO STARTING CURRENT	320,4 A			
CORRENTE NOMINALE RATED CURRENT	54,3 A			
MOMENTO DI INERZIA TOTALE TOTAL MOMENT OF INERTIA	0,3100 kgm²			
	CARICO-LOADING			
	4/4	3/4	1/2	
FATTORE DI POTENZA POWER FACTOR	0,85	0,84	0,77	
RENDIMENTO MOTORE MOTOR EFFICIENCY	94 %	94 %	93 %	

Impiego - Application	
TEMP. MAX DEL LIQUID PUMPED LIQUID MAX TEMP.	< 40 °C
PROTEZIONE MECCANICA MECHANICAL PROT. DEGREE	IP 68
CAVO CABLE	2X4G10+4G2,5 H07RNF
CODICE DISEGNO DRAWING CODE	150_18_8
CURVA CURVE	C718-405

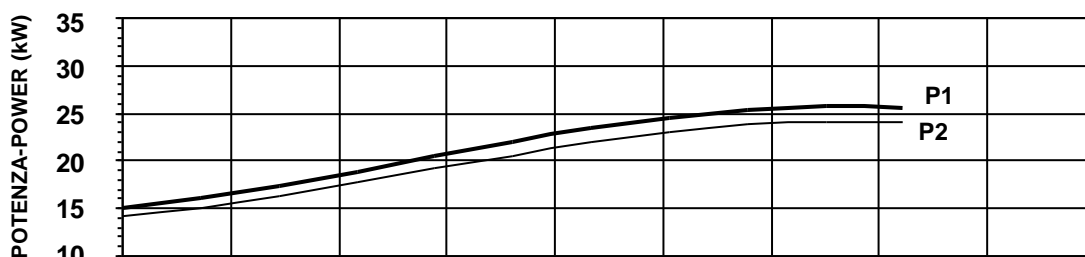
Rend. max - Best efficiency	
RENDIMENTO TOTALE TOTAL EFFICIENCY	70,2 %
RENDIMENTO IDRAULICO HYDRAULIC EFFICIENCY	74,7 %
POT. ASS. DALLA RETE ABS. POWER FROM MAINS	22,7 kW
PREVALENZA HEAD	19,9 m
PORTATA CAPACITY	288,6 m³/h

Protezioni - Protections	
PROTEZIONE TERMICA THERMAL PROTECTION	<input checked="" type="checkbox"/> YES
CONTROLLO INFILTRAZIONE HUMIDITY PROBE	<input checked="" type="checkbox"/> YES
II 2G Ex c k db IIB T4 Gb	<input type="checkbox"/> NO
MANTELLINO DI RAFFREDDAMENTO COOLING JACKET	<input type="checkbox"/> NO



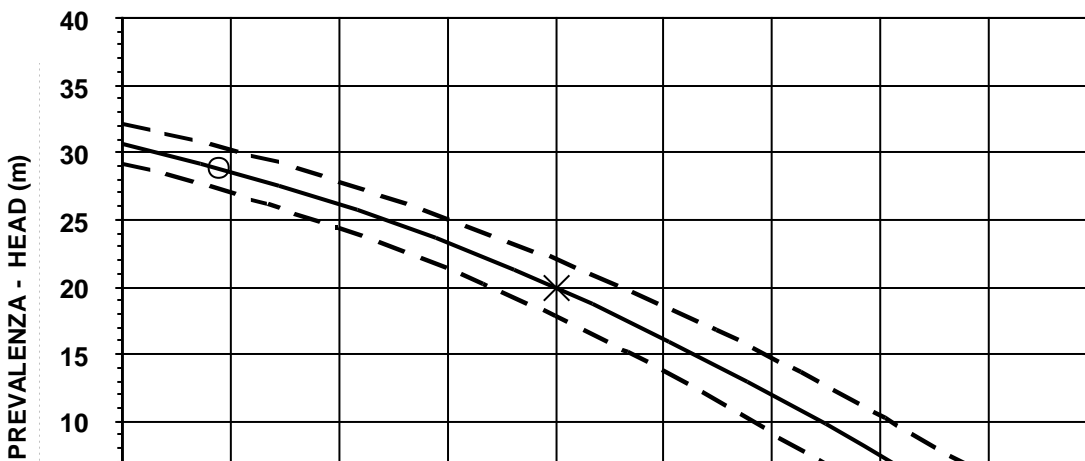
η_i = Rendimento idraulico
Hydraulic efficiency

η_t = Rendimento totale
Total efficiency



P1 = Potenza ass. dalla rete
Abs. power from mains

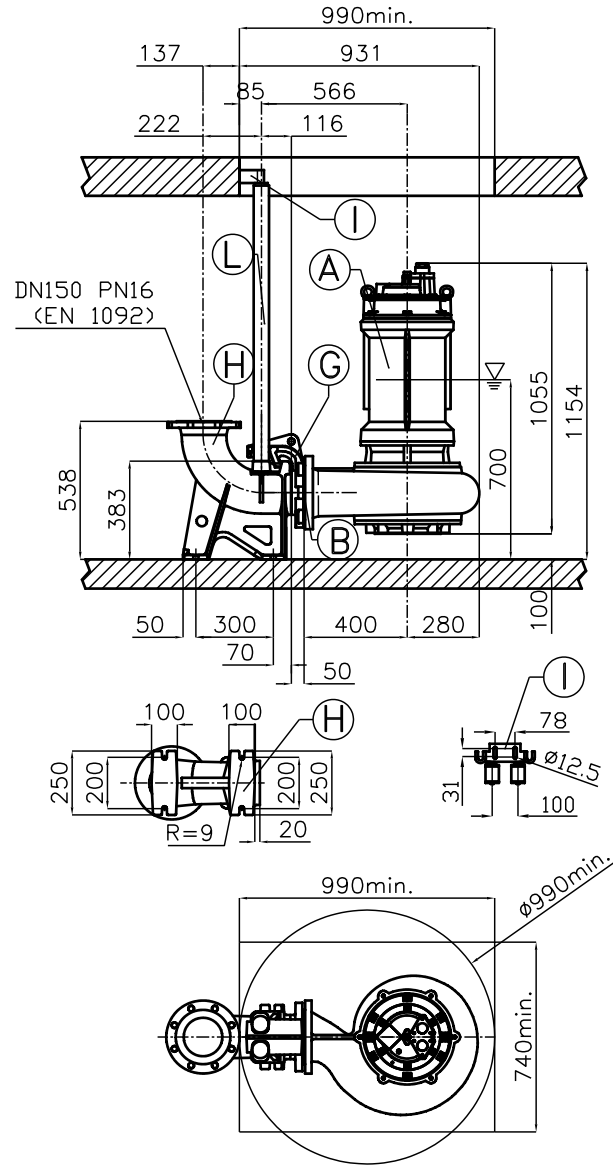
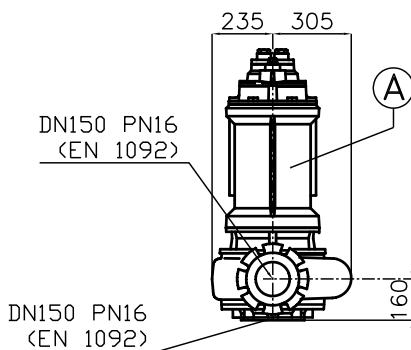
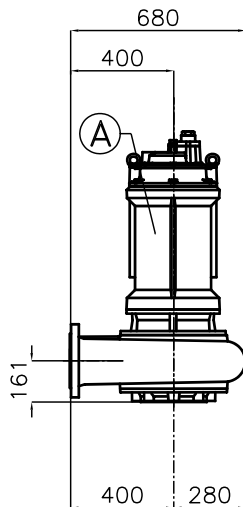
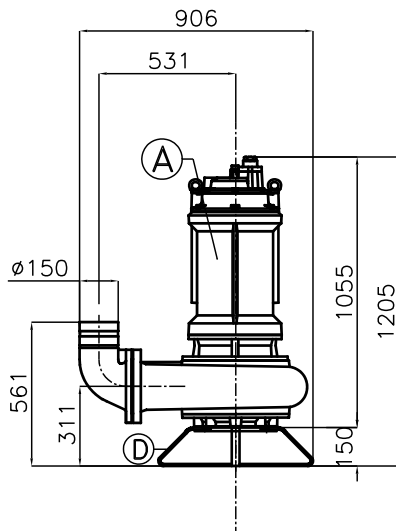
P2 = Potenza idraulica
Hydraulic power



O = Portata minima
Minimum capacity

X = Punto max rendimento
Best efficiency point





R

Pos.	Codice	Descrizione	Materiale	Peso Kg
Pos.	Code	Description	Material	Weight Kg
A	-	Elettropompa Sommersibile Submersible Pump	-	-
B	54.18058	Guarnizione DN150 Rubber joint DN150	Neoprene Neoprene	-
Type: P				
D	PAPDN150NP0 4	Tripiede appoggio X foot rest	AISI316 Acciaio S.Steel AISI316	10
F	XCDN150/L	Curva di mandata 90° DN150 Delivery elbow 90° DN150	AISI316L Acciaio S.Steel AISI316L	-
Type: R				
XPADN150/L				
G	XADTDN150	Controflangia accoppiamento 2 guide DN150 Double guide rail coupling flange DN150	AISI316L Acciaio S.Steel AISI316L	12
H	XBPA CDN150	Piede d'accoppiamento 2 guide DN150 Double guide coupling feet DN150	AISI316L Acciaio S.Steel AISI316L	60
I	SOP2T/3	Sopporto tubi superiore 2 guide 2" Double guide rail upper support 2"	AISI316L Acciaio S.Steel AISI316L	1,9
L	TG2X6L	Tubo guida 2" Guide rail 2"	AISI316L Acciaio S.Steel AISI316L	-

▽ LIVELLO MINIMO DI SOMMERGIBILITÀ STANDARD.
PER VERSIONE ATEX, COMPLETAMENTE SOMMERSA.

▽ MINIMUM SUBMERSIBLE LEVEL STANDARD.
FOR ATEX TYPE, COMPLETELY SUBMERGED.

P