

# FAGGIOLATI PUMPS S.p.A.

CURVA CARATTERISTICA  
PERFORMANCE CURVE

Serie  
**7B**

Tipo di pompa - Pump type  
**B271M6D5-J6KB1**

|                          |                                       |   |  |
|--------------------------|---------------------------------------|---|--|
| Cod. Code <b>7003667</b> | Peso totale Total weight <b>45 Kg</b> | Materiale Construction <b>BRONZO MARINO MARINE BRONZE</b> | Girante Impeller <b>DRENAGGIO DRAINAGE</b> |
|--------------------------|---------------------------------------|---|--|

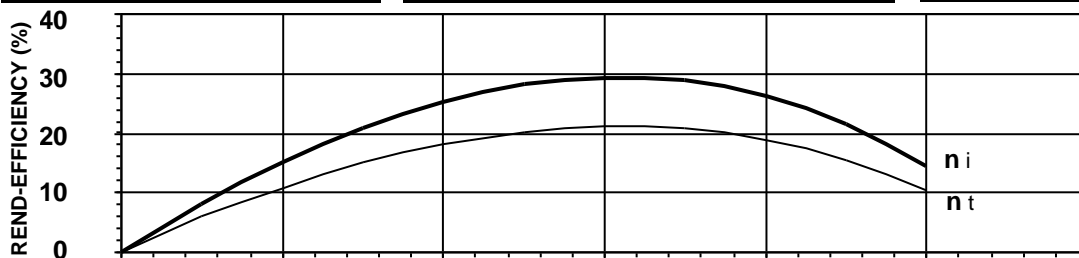
| Idraulica - Hydraulic              |              |
|------------------------------------|--------------|
| MANDATA DISCHARGE                  | <b>40 mm</b> |
| ASPIRAZIONE SUCTION                | - mm         |
| PASSAGGIO LIBERO FREE PASSAGE      | <b>6 mm</b>  |
| DIAMETRO GIRANTE IMPELLER DIAMETER | <b>95 mm</b> |

| Motore- Motor M271M-0,8-230/50NY-IE               |                             |
|---|-----------------------------|
| ALIMENTAZIONE POWER SUPPLY                        | <b>1ph 230V-50Hz</b>        |
| CLASSE DI ISOLAMENTO INSULATION CLASS             | <b>H</b>                    |
| VELOCITÀ NOMINALE NOMINAL SPEED                   | <b>2744 rpm</b>             |
| POTENZA NOMINALE MOTORE RATED MOTOR POWER         | <b>0,8 kW</b>               |
| CORRENTE DI SPUNTO STARTING CURRENT               | <b>18,1 A</b>               |
| CORRENTE NOMINALE RATED CURRENT                   | <b>4,9 A</b>                |
| MOMENTO DI INERZIA TOTALE TOTAL MOMENT OF INERTIA | <b>0,0019 kgm2</b>          |
| CARICO-LOADING                                    |                             |
|   | 4/4    3/4    1/2           |
| FATTORE DI POTENZA POWER FACTOR                   | <b>0,98    0,96    0,93</b> |
| RENDIMENTO MOTORE MOTOR EFFICIENCY                | <b>72 %    72 %    70 %</b> |

| Impiego - Application                        |                     |
|--|---------------------|
| TEMP. MAX DEL LIQUID PUMPED LIQUID MAX TEMP. | <b>&lt; 40 °C</b>   |
| PROTEZIONE MECCANICA MECHANICAL PROT. DEGREE | <b>IP 68</b>        |
| CAVO CABLE                                   | <b>3G1,5 H07RNF</b> |
| CODICE DISEGNO DRAWING CODE                  | <b>707_40_07_6</b>  |
| CURVA CURVE                                  | <b>D707-225</b>     |

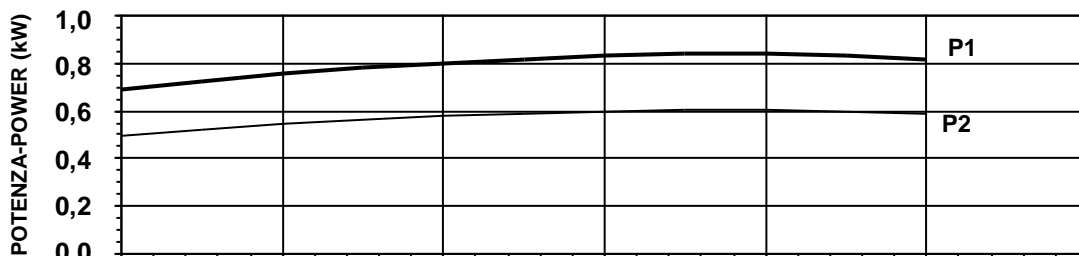
| Rend. max - Best efficiency                |                  |
|--|------------------|
| RENDIMENTO TOTALE TOTAL EFFICIENCY         | <b>21,2 %</b>    |
| RENDIMENTO IDRAULICO HYDRAULIC EFFICIENCY  | <b>29,4 %</b>    |
| POT. ASS. DALLA RETE ABS. POWER FROM MAINS | <b>0,8 kW</b>    |
| PREVALENZA HEAD                            | <b>5,8 m</b>     |
| PORTATA CAPACITY                           | <b>11,1 m³/h</b> |

| Protezioni - Protections                    |   |
|---|---|
| PROTEZIONE TERMICA THERMAL PROTECTION       | <input checked="" type="checkbox"/> YES |
| CONTROLLO INFILTRAZIONE HUMIDITY PROBE      | <input type="checkbox"/> NO             |
| II 2G Ex c k db IIB T4 Gb                   | <input type="checkbox"/> NO             |
| MANTELLINO DI RAFFREDDAMENTO COOLING JACKET | <input type="checkbox"/> NO             |



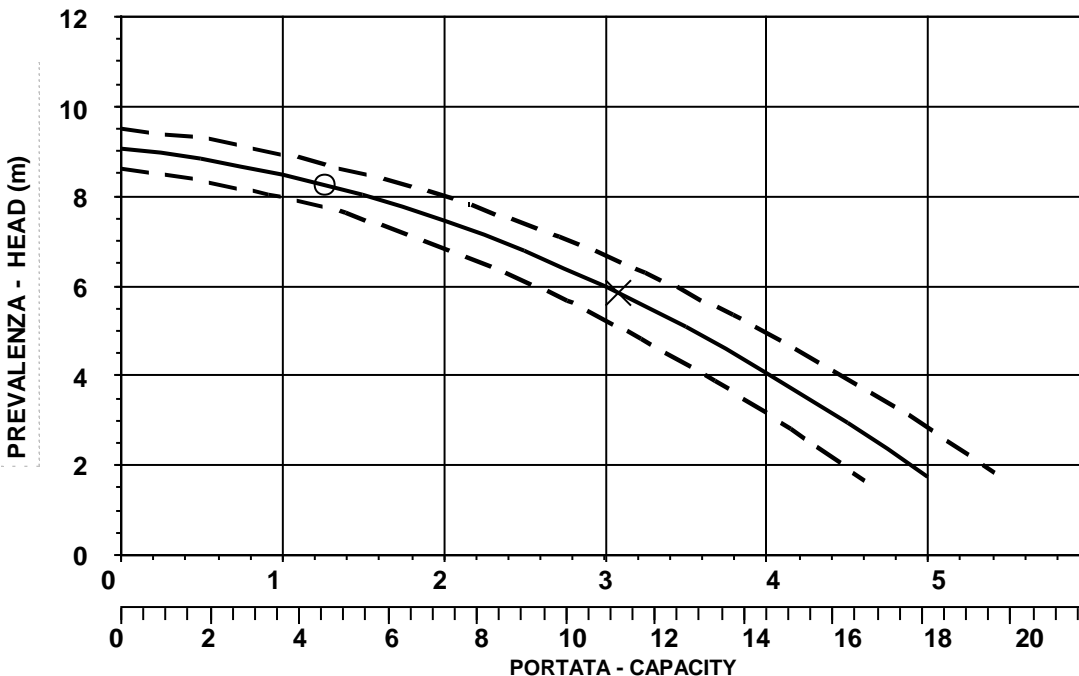
$\eta_i$  = Rendimento idraulico  
Hydraulic efficiency

$\eta_t$  = Rendimento totale  
Total efficiency



**P1** = Potenza ass. dalla rete  
Abs. power from mains

**P2** = Potenza idraulica  
Hydraulic power



**O** = Portata minima  
Minimum capacity

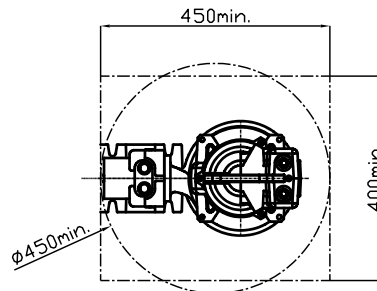
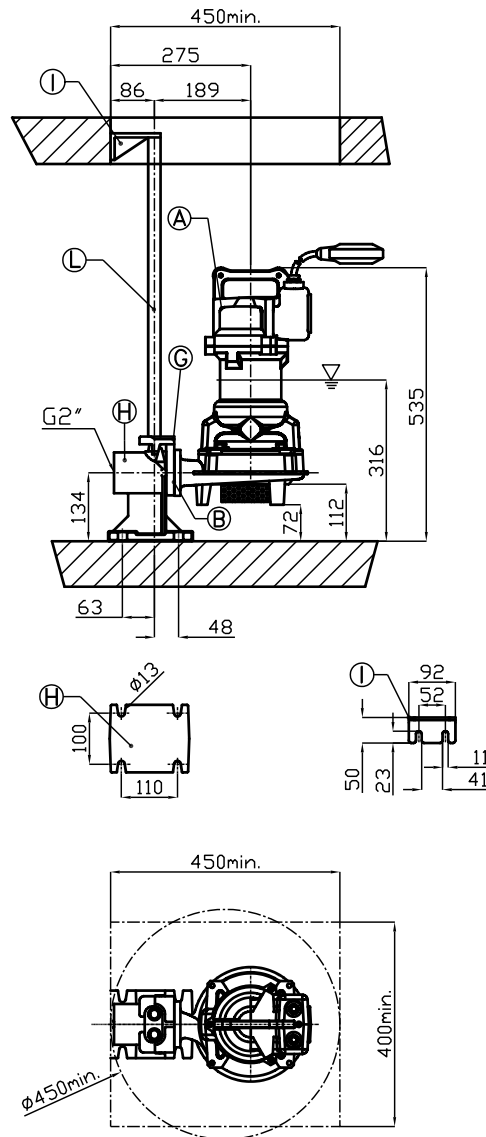
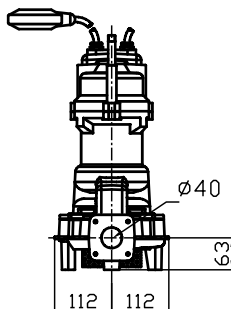
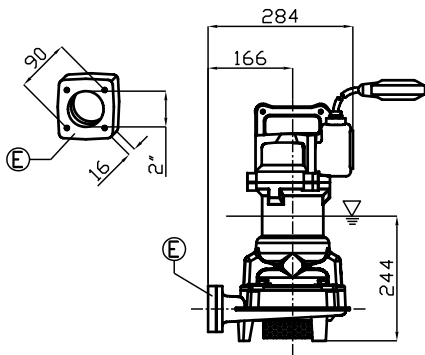
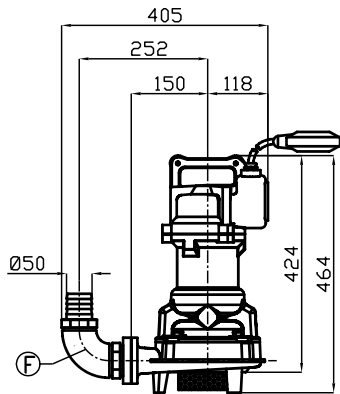
**X** = Punto max rendimento  
Best efficiency point



CURVA CARATTERISTICA SECONDO NORMA  
PERFORMANCE CURVES IN ACCORDANCE TO

**UNI EN ISO 9906**

PRESTAZIONI IN ACQUA PULITA RIFERITE ALLA TEMP. DI 40°C  
PERFORMANCE WITH CLEAR WATER AND RATING DATA AT 40°C



**R**

| Pos.                          | Codice        | Descrizione   | Materiale                            | Peso Kg   |
|-------------------------------|---------------|---|--------------------------------------|-----------|
| Pos.                          | Code          | Description   | Material                             | Weight Kg |
| <b>A</b>                      | -             | Elettropompa Sommersibile<br>Submersible Pump   | -                                    | -         |
| <b>B</b>                      | 54.09310      | Guarnizione DN50<br>Rubber joint DN50   | Neoprene<br>Neoprene                 | 0,01      |
| <b>Type: R    XPADN502T/L</b> |               |   |                                      |           |
| <b>G</b>                      | XCADN502T/L   | Controflangia accoppiamento 2 guide<br>DN50<br>Double guide rail coupling flange DN50 | AISI316L Acciaio<br>S.Steel AISI316L | 3         |
| <b>H</b>                      | XBPACDN502T/L | Piede d'accoppiamento 2 guide DN50<br>Double guide coupling feet DN50                 | AISI316L Acciaio<br>S.Steel AISI316L | 7         |
| <b>I</b>                      | SOP2TDN50/3   | Sopporto tubi superiore 2 guide 3/4<br>Double guide rail upper support 3/4            | AISI316L Acciaio<br>S.Steel AISI316L | 1,9       |
| <b>L</b>                      | TG3/4X6L      | Tubo guida 3/4<br>Guide rail 3/4  | AISI316L Acciaio<br>S.Steel AISI316L | -         |
| <b>Type: S</b>                |               |   |                                      |           |
| <b>E</b>                      | XF2           | Flangetta filettata 2"<br>Threaded flange 2"  | AISI316 Acciaio<br>S.Steel AISI316   | 1         |
| <b>F</b>                      | XC50          | Curva di mandata 90° Ø50<br>Delivery elbow 90° Ø50                                    | AISI316 Acciaio<br>S.Steel AISI316   | 3         |

▽ LIVELLO MINIMO DI SOMMERGIBILITÀ STANDARD.  
▽ PER VERSIONE ATEX, COMPLETAMENTE SOMMERSA.

▽ MINIMUM SUBMERSIBLE LEVEL STANDARD.  
▽ FOR ATEX TYPE, COMPLETELY SUBMERGED.

**S**