

Cod. Code <b>7002956</b>	Peso totale Total weight <b>73 Kg</b>	Materiale Construction <b>ACCIAIO INOX AISI 316L STAINLESS STEEL AISI 316L</b>	Girante Impeller <b>TRITURATORE GRINDER</b>
--------------------------	---------------------------------------	--	---

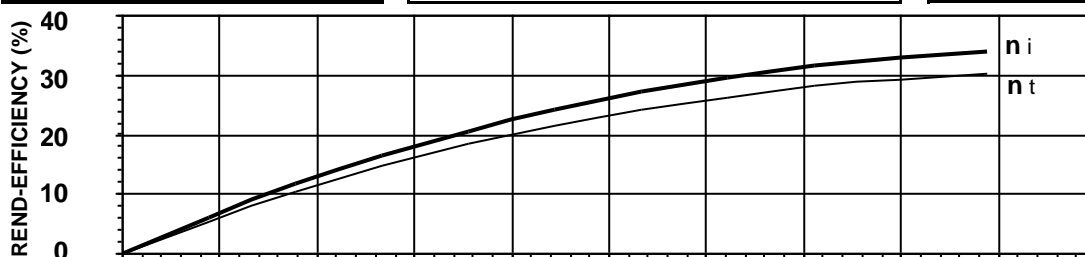
Idraulica - Hydraulic	
MANDATA DISCHARGE	<b>40 mm</b>
ASPIRAZIONE SUCTION	- mm
PASSAGGIO LIBERO FREE PASSAGE	<b>7 mm</b>
DIAMETRO GIRANTE IMPELLER DIAMETER	<b>172 mm</b>

Motore- Motor M210T-4,2-400/50YY-IE3	
ALIMENTAZIONE POWER SUPPLY	<b>3ph 400/690V-50Hz</b>
CLASSE DI ISOLAMENTO INSULATION CLASS	<b>H Trop</b>
VELOCITÀ NOMINALE NOMINAL SPEED	<b>2822 rpm</b>
POTENZA NOMINALE MOTORE RATED MOTOR POWER	<b>4,2 kW</b>
CORRENTE DI SPUNTO STARTING CURRENT	<b>45,4 A</b>
CORRENTE NOMINALE RATED CURRENT	<b>7,7 A</b>
MOMENTO DI INERZIA TOTALE TOTAL MOMENT OF INERTIA	<b>0,0055 kgm<sup>2</sup></b>
	CARICO-LOADING
	4/4    3/4    1/2
FATTORE DI POTENZA POWER FACTOR	<b>0,88    0,84    0,71</b>
RENDIMENTO MOTORE MOTOR EFFICIENCY	<b>89 %    88 %    87 %</b>

Impiego - Application	
TEMP. MAX DEL LIQUID PUMPED LIQUID MAX TEMP.	<b>&lt; 40 °C</b>
PROTEZIONE MECCANICA MECHANICAL PROT. DEGREE	<b>IP 68</b>
CAVO CABLE	<b>12G1,5 H07RNF</b>
CODICE DISEGNO DRAWING CODE	<b>710_40_10_4</b>
CURVA CURVE	<b>T710-215</b>

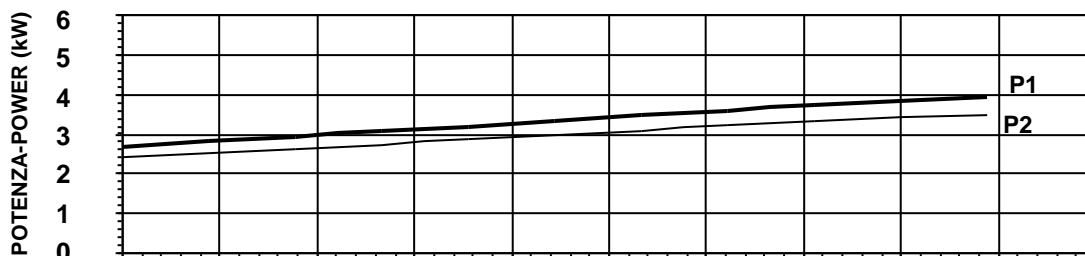
Rend. max - Best efficiency	
RENDIMENTO TOTALE TOTAL EFFICIENCY	<b>30,2 %</b>
RENDIMENTO IDRAULICO HYDRAULIC EFFICIENCY	<b>33,9 %</b>
POT. ASS. DALLA RETE ABS. POWER FROM MAINS	<b>3,9 kW</b>
PREVALENZA HEAD	<b>27,3 m</b>
PORTATA CAPACITY	<b>16,0 m<sup>3</sup>/h</b>

Protezioni - Protections	
PROTEZIONE TERMICA THERMAL PROTECTION	<input checked="" type="checkbox"/> YES
CONTROLLO INFILTRAZIONE HUMIDITY PROBE	<input checked="" type="checkbox"/> YES
II 2G Ex c k db IIB T4 Gb	<input type="checkbox"/> NO
MANTELLINO DI RAFFREDDAMENTO COOLING JACKET	<input type="checkbox"/> NO



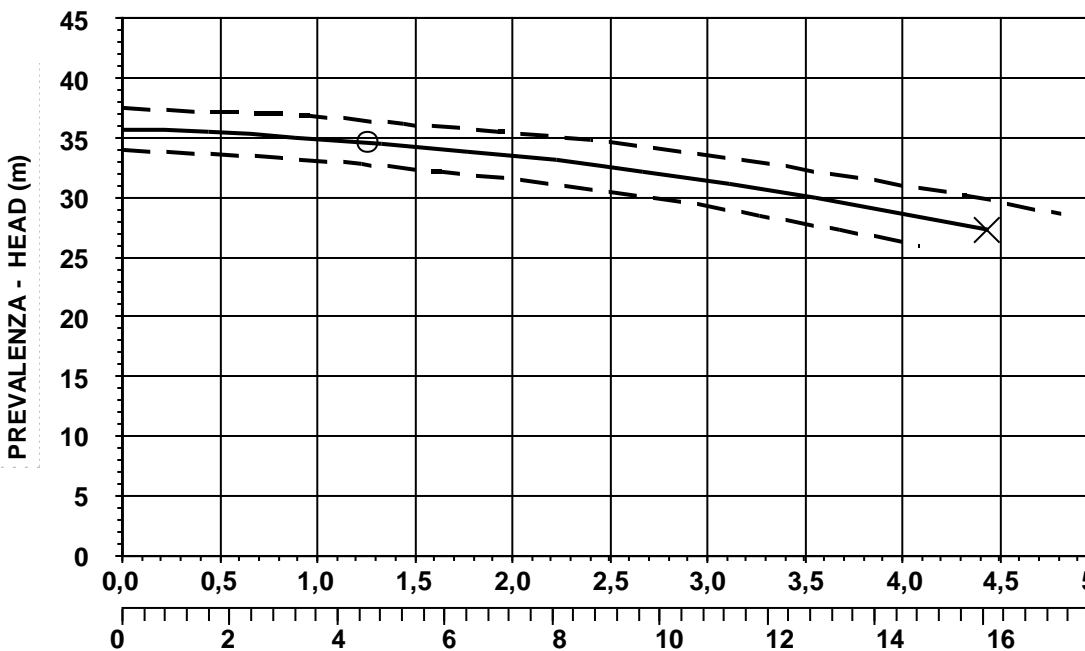
$\eta_i$  = Rendimento idraulico  
Hydraulic efficiency

$\eta_t$  = Rendimento totale  
Total efficiency



**P1** = Potenza ass. dalla rete  
Abs. power from mains

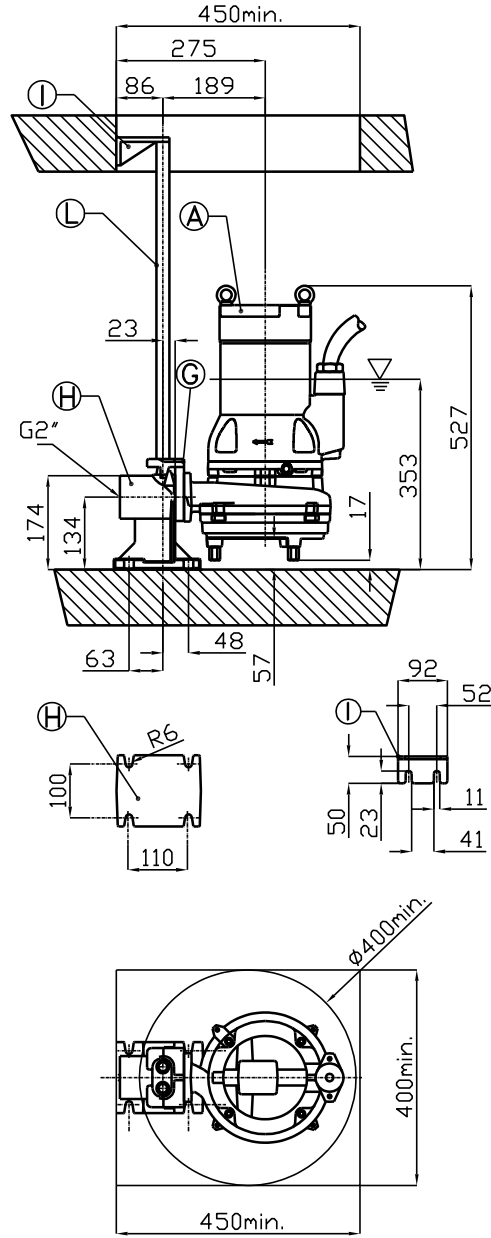
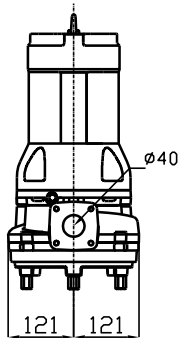
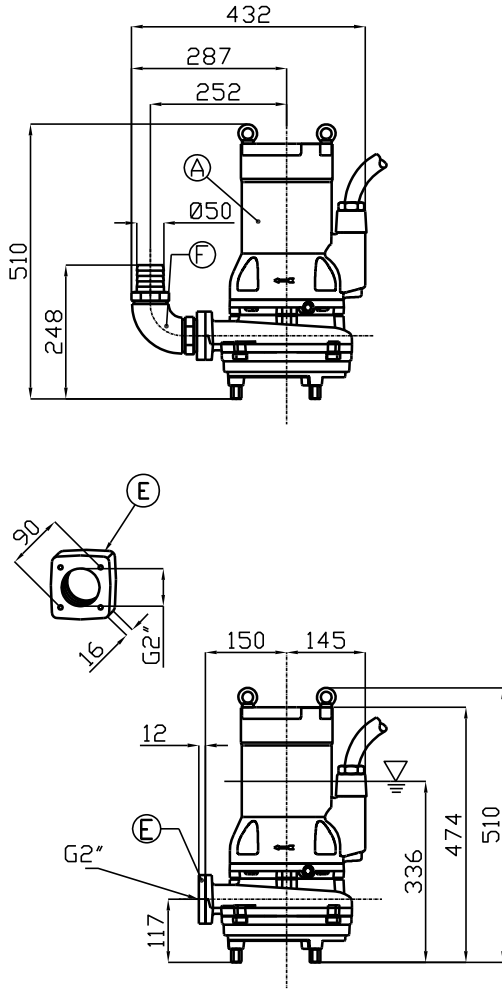
**P2** = Potenza idraulica  
Hydraulic power



O = Portata minima  
Minimum capacity

X = Punto max rendimento  
Best efficiency point





**R**

Pos. Pos.	Codice Code	Descrizione Description	Materiale Material	Peso Kg Weight Kg
A	-	Elettropompa Sommersibile Submersible Pump	-	-
B	54.09310	Guarnizione DN50 Rubber joint DN50	Neoprene Neoprene	0,01
<b>Type: R    XPADN502T/L</b>				
G	XCADN502T/L	Controflangia accoppiamento 2 guide DN50 Double guide rail coupling flange DN50	AISI316L Acciaio S.Steel AISI316L	3
H	XBPACDN502T /L	Piede d'accoppiamento 2 guide DN50 Double guide coupling feet DN50	AISI316L Acciaio S.Steel AISI316L	7
I	SOP2TDN50/3	Sopporto tubi superiore 2 guide 3/4 Double guide rail upper support 3/4	AISI316L Acciaio S.Steel AISI316L	1,9
L	TG3/4X6L	Tubo guida 3/4 Guide rail 3/4	AISI316L Acciaio S.Steel AISI316L	-
<b>Type: S</b>				
E	XF2	Flangetta filettata 2" Threaded flange 2"	AISI316 Acciaio S.Steel AISI316	1
F	XC50	Curva di mandata 90° Ø50 Delivery elbow 90° Ø50	AISI316 Acciaio S.Steel AISI316	3

∇ LIVELLO MINIMO DI SOMMERGIBILITÀ STANDARD.  
∇ PER VERSIONE ATEX, COMPLETAMENTE SOMMERSA.

∇ MINIMUM SUBMERSIBLE LEVEL STANDARD.  
∇ FOR ATEX TYPE, COMPLETELY SUBMERGED.

**S**