

Cod. Code <b>7002048</b>	Peso totale Total weight <b>42 Kg</b>	Materiale Construction <b>GHISA EN-GJL-250 CAST IRON EN-GJL-250</b>	Girante Impeller <b>VORTEX VORTEX</b>
--------------------------	---------------------------------------	---	---

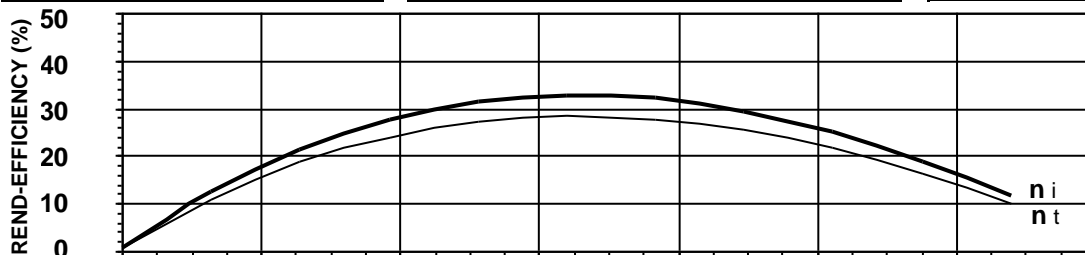
Idraulica - Hydraulic	
MANDATA DISCHARGE	<b>65 mm</b>
ASPIRAZIONE SUCTION	<b>55 mm</b>
PASSAGGIO LIBERO FREE PASSAGE	<b>50 mm</b>
DIAMETRO GIRANTE IMPELLER DIAMETER	<b>165 mm</b>

Motore- Motor M471T-1,4-400/50NN-IE3	
ALIMENTAZIONE POWER SUPPLY	<b>3ph 400V-50Hz</b>
CLASSE DI ISOLAMENTO INSULATION CLASS	<b>H</b>
VELOCITÀ NOMINALE NOMINAL SPEED	<b>1382 rpm</b>
POTENZA NOMINALE MOTORE RATED MOTOR POWER	<b>1,4 kW</b>
CORRENTE DI SPUNTO STARTING CURRENT	<b>12,2 A</b>
CORRENTE NOMINALE RATED CURRENT	<b>2,7 A</b>
MOMENTO DI INERZIA TOTALE TOTAL MOMENT OF INERTIA	<b>0,0157 kgm<sup>2</sup></b>
	CARICO-LOADING
	4/4      3/4      1/2
FATTORE DI POTENZA POWER FACTOR	<b>0,85    0,78    0,68</b>
RENDIMENTO MOTORE MOTOR EFFICIENCY	<b>87 %    85 %    84 %</b>

Impiego - Application	
TEMP. MAX DEL LIQUID PUMPED LIQUID MAX TEMP.	<b>&lt; 40 °C</b>
PROTEZIONE MECCANICA MECHANICAL PROT. DEGREE	<b>IP 68</b>
CAVO CABLE	<b>4G1,5 H07RNF</b>
CODICE DISEGNO DRAWING CODE	<b>707_65_07_1</b>
CURVA CURVE	<b>V707-410</b>

Rend. max - Best efficiency	
RENDIMENTO TOTALE TOTAL EFFICIENCY	<b>28,6 %</b>
RENDIMENTO IDRAULICO HYDRAULIC EFFICIENCY	<b>33,0 %</b>
POT. ASS. DALLA RETE ABS. POWER FROM MAINS	<b>1,1 kW</b>
PREVALENZA HEAD	<b>4,8 m</b>
PORTATA CAPACITY	<b>23,7 m<sup>3</sup>/h</b>

Protezioni - Protections	
PROTEZIONE TERMICA THERMAL PROTECTION	NO
CONTROLLO INFILTRAZIONE HUMIDITY PROBE	NO
II 2G Ex c k db IIB T4 Gb	NO
MANTELLINO DI RAFFREDDAMENTO COOLING JACKET	NO



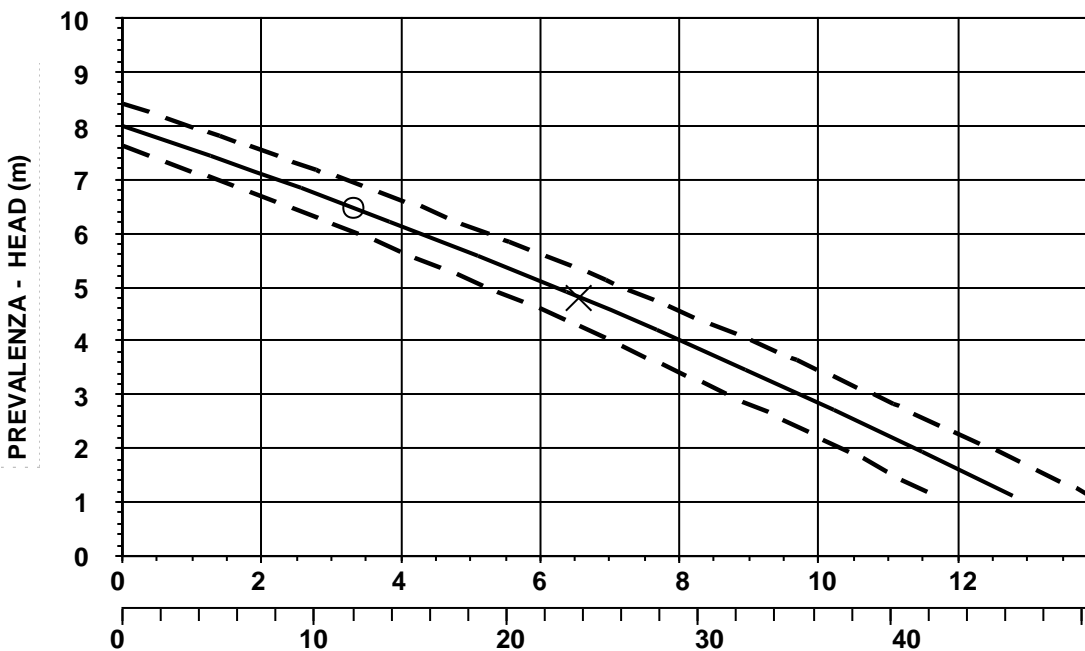
$\eta_i$  = Rendimento idraulico  
Hydraulic efficiency

$\eta_t$  = Rendimento totale  
Total efficiency



**P1** = Potenza ass. dalla rete  
Abs. power from mains

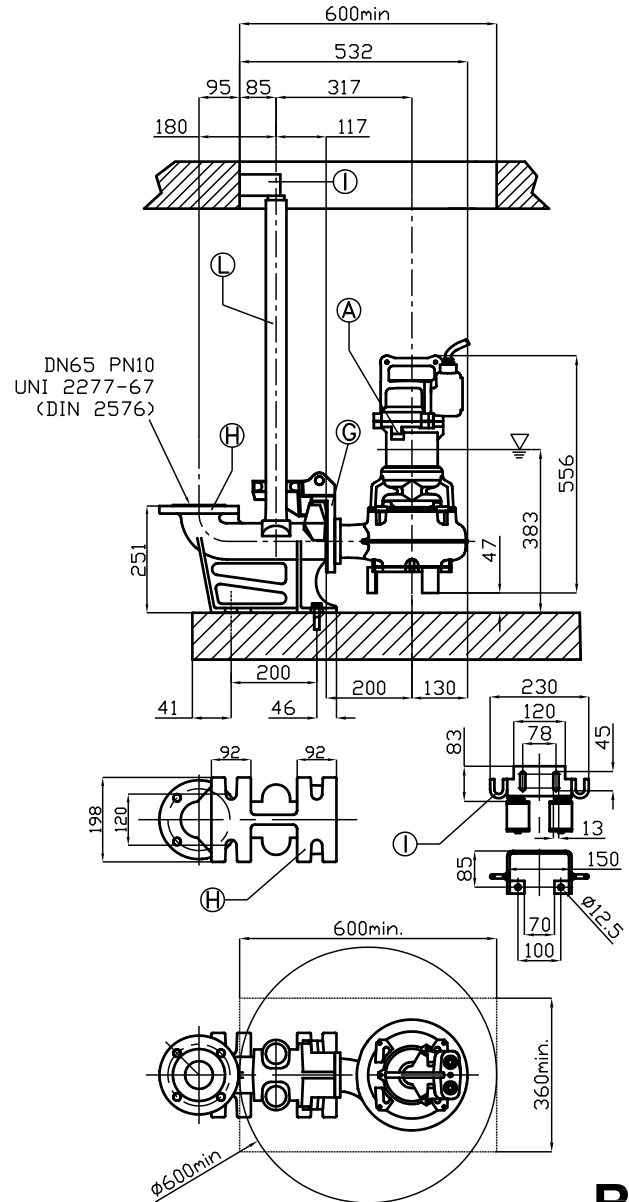
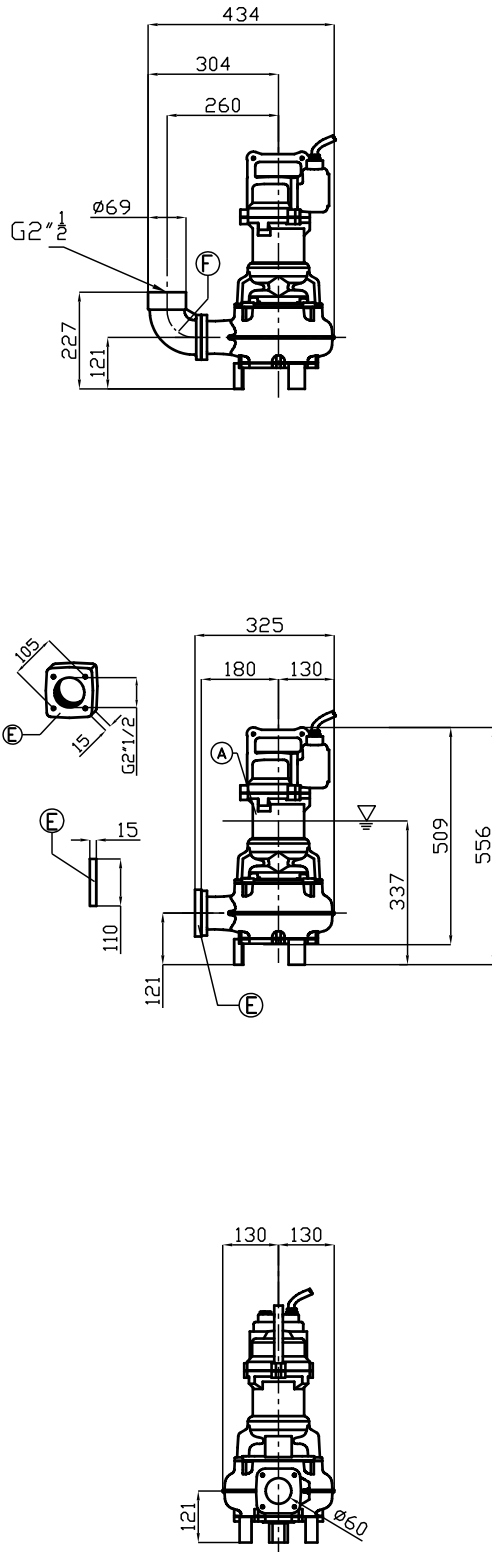
**P2** = Potenza idraulica  
Hydraulic power



O = Portata minima  
Minimum capacity

X = Punto max rendimento  
Best efficiency point





**R**

Pos.	Codice	Descrizione	Materiale	Peso Kg
Pos.	Code	Description	Material	Weight Kg
<b>A</b>	-	Elettropompa Sommersibile Submersible Pump	-	-
<b>B</b>	54.08254	Guarnizione DN65 Rubber joint DN65	Neoprene Neoprene	0,01
<b>Type: R GPADN65/8</b>				
<b>G</b>	GCADN65/8	Controflangia accoppiamento 2 guide DN65 Double guide rail coupling flange DN65	G250 Ghisa G250 Cast-Iron	4
<b>H</b>	GBPACDN65/8	Piede d'accoppiamento 2 guide DN65 Double guide coupling feet DN65	G250 Ghisa G250 Cast-Iron	19
<b>I</b>	SOP2T	Sopperto tubi superiore 2 guide 2" Double guide rail upper support 2"	Acciaio zincato Galvanized Steel	1,9
<b>L</b>	TG2Z	Tubo guida 2" Guide rail 2"	Acciaio zincato Galvanized Steel	4,5
<b>Type: S</b>				
<b>E</b>	GF2.1/2	Flangetta filettata 2"1/2 Threaded flange 2"1/2	G250 Ghisa G250 Cast-Iron	1
<b>F</b>	GCF2.1/2	Curva filettata 90° 2"1/2 Threaded elbow 90° 2"1/2	G250 Ghisa G250 Cast-Iron	3

▽ LIVELLO MINIMO DI SOMMERGIBILITÀ STANDARD.  
PER VERSIONE ATEX, COMPLETAMENTE SOMMERSA.

▽ MINIMUM SUBMERSIBLE LEVEL STANDARD.  
FOR ATEX TYPE, COMPLETELY SUBMERGED.

**S**