

FAGGIOLATI PUMPS S.p.A.

CURVA CARATTERISTICA
PERFORMANCE CURVE

Serie 7B	Tipo di pompa - Pump type G272M2P1-G25AD1
--------------------	---

Cod. Code 7001180	Peso totale Total weight 36 Kg	Materiale Construction GHISA EN-GJL-250 CAST IRON EN-GJL-250	Girante Impeller BICANALE APERTA OPEN DOUBLE CHANNEL
-----------------------------	--	--	--

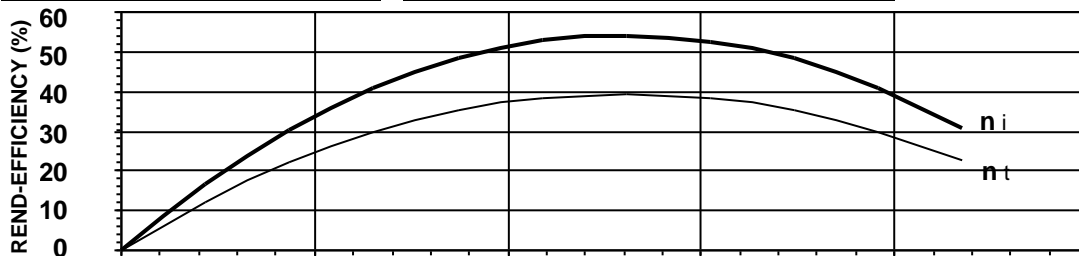
Idraulica - Hydraulic	
MANDATA DISCHARGE	2" mm
ASPIRAZIONE SUCTION	- mm
PASSAGGIO LIBERO FREE PASSAGE	25 mm
DIAMETRO GIRANTE IMPELLER DIAMETER	110 mm

Motore- Motor		M272M-1,9-230/50NY-IE		
ALIMENTAZIONE POWER SUPPLY	1ph 230V-50Hz			
CLASSE DI ISOLAMENTO INSULATION CLASS	H			
VELOCITÀ NOMINALE NOMINAL SPEED	2773 rpm			
POTENZA NOMINALE MOTORE RATED MOTOR POWER	1,9 kW			
CORRENTE DI SPUNTO STARTING CURRENT	62,7 A			
CORRENTE NOMINALE RATED CURRENT	11,4 A			
MOMENTO DI INERZIA TOTALE TOTAL MOMENT OF INERTIA	0,0012 kgm2			
	CARICO-LOADING			
	4/4	3/4	1/2	
FATTORE DI POTENZA POWER FACTOR	0,99	0,97	0,93	
RENDIMENTO MOTORE MOTOR EFFICIENCY	73 %	73 %	72 %	

Impiego - Application	
TEMP. MAX DEL LIQUID PUMPED LIQUID MAX TEMP.	< 40 °C
PROTEZIONE MECCANICA MECHANICAL PROT. DEGREE	IP 68
CAVO CABLE	4G1,5 H07RNF
CODICE DISEGNO DRAWING CODE	707_50_72_4
CURVA CURVE	P707-205

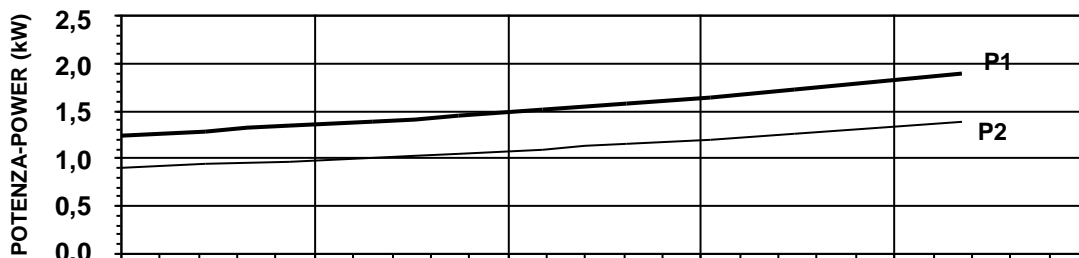
Rend. max - Best efficiency	
RENDIMENTO TOTALE TOTAL EFFICIENCY	39,5 %
RENDIMENTO IDRAULICO HYDRAULIC EFFICIENCY	54,2 %
POT. ASS. DALLA RETE ABS. POWER FROM MAINS	1,6 kW
PREVALENZA HEAD	8,2 m
PORTATA CAPACITY	28,1 m³/h

Protezioni - Protections	
PROTEZIONE TERMICA THERMAL PROTECTION	<input checked="" type="checkbox"/> YES
CONTROLLO INFILTRAZIONE HUMIDITY PROBE	<input type="checkbox"/> NO
Il 2G Ex c k db IIB T4 Gb	<input type="checkbox"/> NO
MANTELLINO DI RAFFREDDAMENTO COOLING JACKET	<input type="checkbox"/> NO



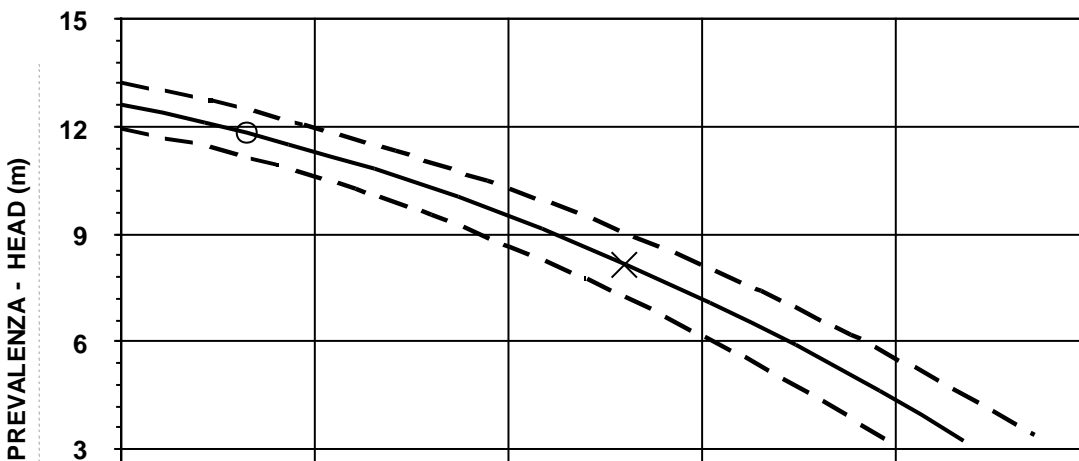
η_i = Rendimento idraulico
Hydraulic efficiency

η_t = Rendimento totale
Total efficiency



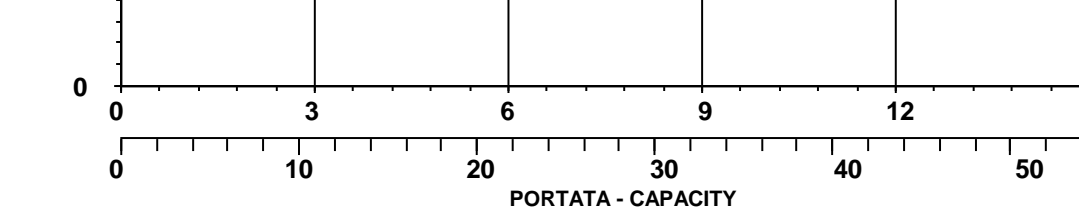
P1 = Potenza ass. dalla rete
Abs. power from mains

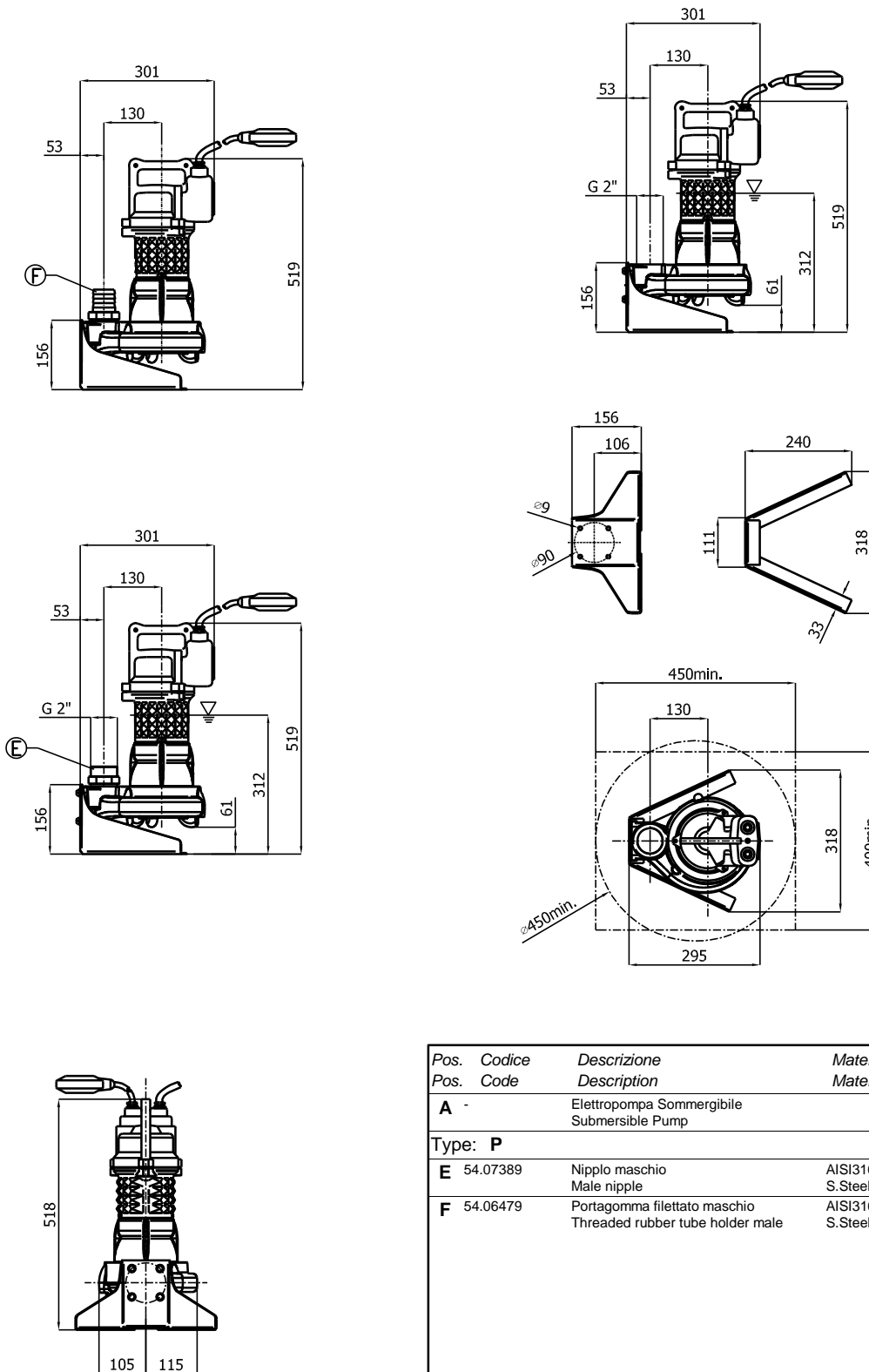
P2 = Potenza idraulica
Hydraulic power



O = Portata minima
Minimum capacity

X = Punto max rendimento
Best efficiency point





▽ LIVELLO MINIMO DI SOMMERGIBILITÀ STANDARD.
 ▽ PER VERSIONE ATEX, COMPLETAMENTE SOMMERSA.
 ▽ MINIMUM SUBMERSIBLE LEVEL STANDARD.
 ▽ FOR ATEX TYPE, COMPLETELY SUBMERGED.

P

Pos.	Codice	Descrizione	Materiale	Peso Kg
Pos.	Code	Description	Material	Weight Kg
A	-	Elettropompa Sommersibile Submersible Pump		-
Type: P				
E	54.07389	Nipplo maschio Male nipple	AISI316 Acciaio S.Steel AISI316	-
F	54.06479	Portagomma filettato maschio Threaded rubber tube holder male	AISI316 Acciaio S.Steel AISI316	-