

Serie 7D	Tipo di pompa - Pump type X211R6D1-L8LA8
--------------------	--

Cod. Code 7006141	Peso totale Total weight 185 Kg	Materiale Construction ACCIAIO INOX AISI 316 STAINLESS STEEL AISI 316	Girante Impeller DRENAGGIO DRAINAGE
-----------------------------	---	---	---

Idraulica - Hydraulic	
MANDATA DISCHARGE	DN 65 mm
ASPIRAZIONE SUCTION	mm
PASSAGGIO LIBERO FREE PASSAGE	8 mm
DIAMETRO GIRANTE IMPELLER DIAMETER	190 mm

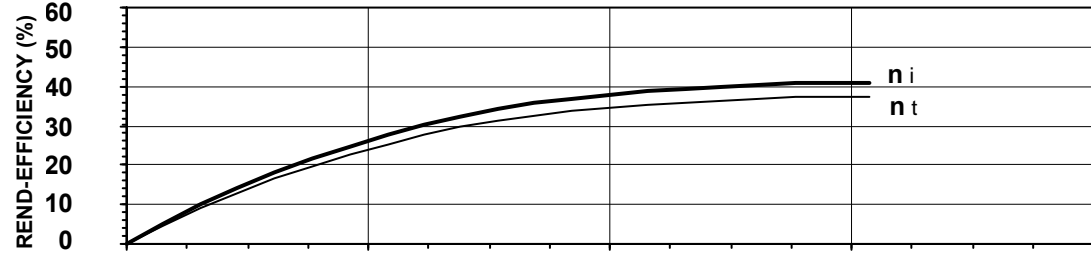
Motore- Motor	
ALIMENTAZIONE POWER SUPPLY	3ph 400/690V-50Hz
CLASSE DI ISOLAMENTO INSULATION CLASS	H Trop
VELOCITÀ NOMINALE NOMINAL SPEED	2842 rpm
POTENZA NOMINALE MOTORE RATED MOTOR POWER	8,2 kW
CORRENTE DI SPUNTO STARTING CURRENT	86,7 A
CORRENTE NOMINALE RATED CURRENT	14,7 A
MOMENTO DI INERZIA TOTALE TOTAL MOMENT OF INERTIA	0,0170 kgm2

Impiego - Application	
TEMP. MAX DEL LIQUID PUMPED LIQUID MAX TEMP.	< 45 °C
PROTEZIONE MECCANICA MECHANICAL PROT. DEGREE	IP 68
CAVO CABLE	12G2,5 PVC+ H07RNF
CODICE DISEGNO DRAWING CODE	713_65_11_4
CURVA CURVE	D713-228

Rend. max - Best efficiency	
RENDIMENTO TOTALE TOTAL EFFICIENCY	37,5 %
RENDIMENTO IDRAULICO HYDRAULIC EFFICIENCY	41,1 %
POT. ASS. DALLA RETE ABS. POWER FROM MAINS	8,3 kW
PREVALENZA HEAD	25,7 m
PORTATA CAPACITY	44,3 m³/h

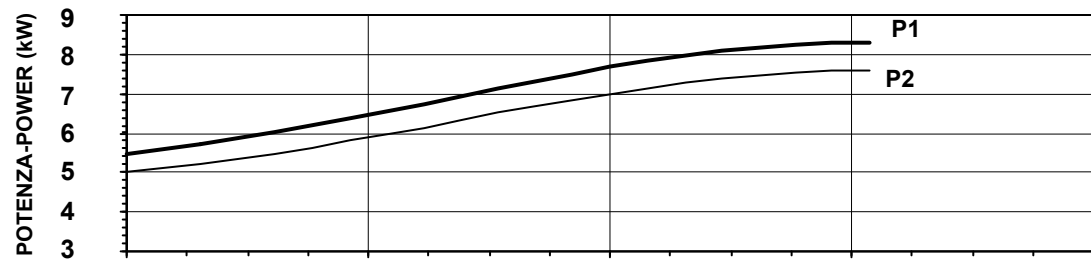
FATTORE DI POTENZA POWER FACTOR	CARICO-LOADING		
	4/4	3/4	1/2
RENDIMENTO MOTORE MOTOR EFFICIENCY	91 %	90 %	89 %

Protezioni - Protections	
PROTEZIONE TERMICA THERMAL PROTECTION	<input checked="" type="checkbox"/> YES
CONTROLLO INFILTRAZIONE HUMIDITY PROBE	<input checked="" type="checkbox"/> YES
II 2G Ex c k db IIB T4 Gb	<input checked="" type="checkbox"/> YES
MANTELLO DI RAFFREDDAMENTO COOLING JACKET	<input type="checkbox"/> NO



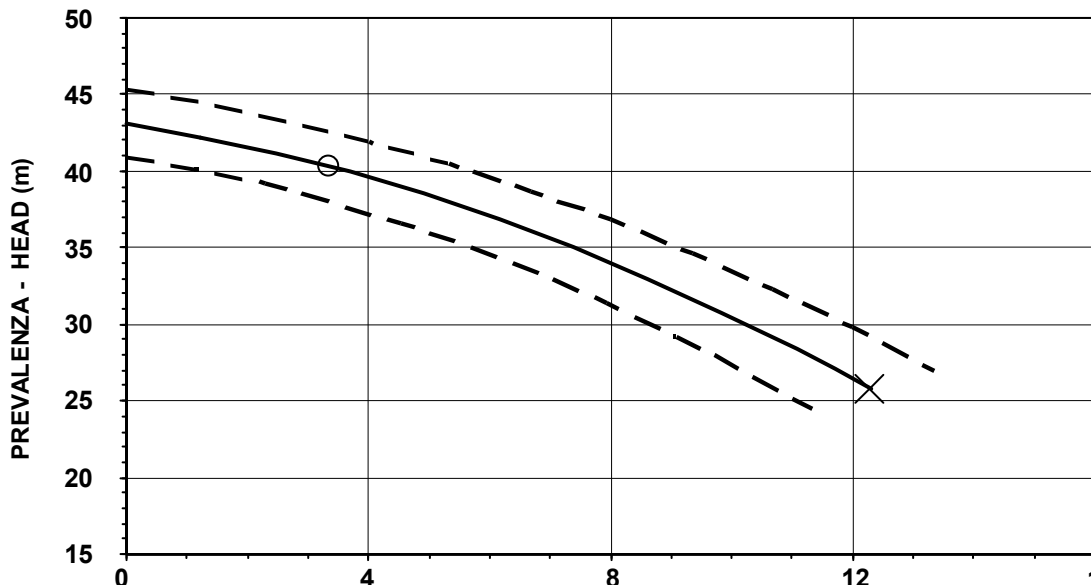
η_i = Rendimento idraulico
Hydraulic efficiency

η_t = Rendimento totale
Total efficiency



P1 = Potenza ass. dalla rete
Abs. power from mains

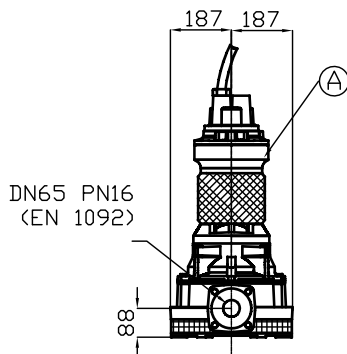
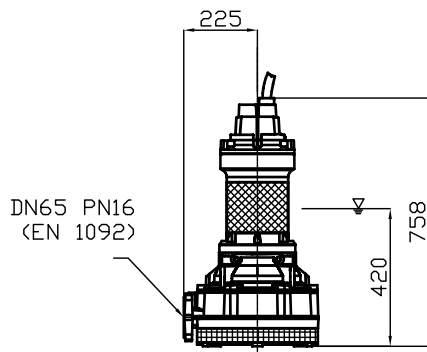
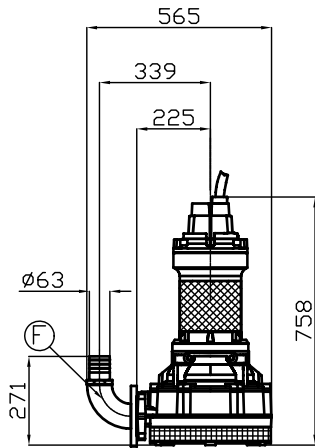
P2 = Potenza idraulica
Hydraulic power



O = Portata minima
Minimum capacity

X = Punto max rendimento
Best efficiency point

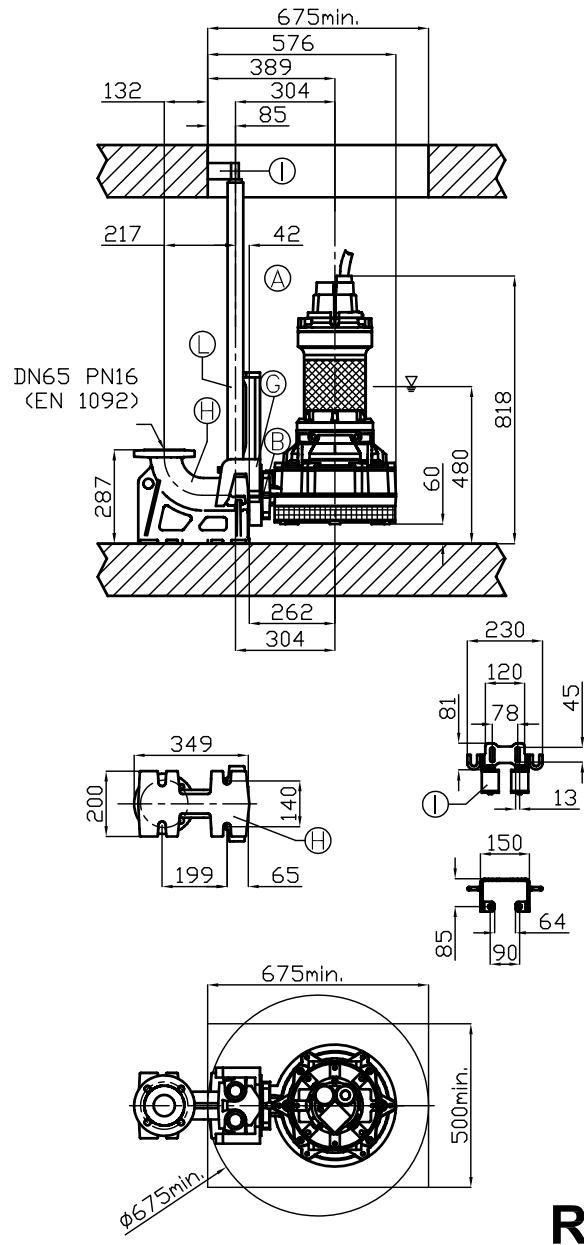




▽ LIVELLO MINIMO DI SOMMERGIBILITÀ STANDARD.
▽ PER VERSIONE ATEX, COMPLETAMENTE SOMMERSA.

▽ MINIMUM SUBMERSIBLE LEVEL STANDARD.
▽ FOR ATEX TYPE, COMPLETELY SUBMERGED.

S



Pos.	Codice	Descrizione	Materiale	Peso Kg
Pos.	Code	Description	Material	Weight Kg
A	-	Elettropompa Sommersibile Submersible Pump	-	-
B	54.09426	Guarnizione DN65 Rubber joint DN65	Neoprene Neoprene	-
Type: P				
F	XCDN65	Curva di mandata 90° DN65 Delivery elbow 90° DN65	AISI316 Acciaio S.Steel AISI316	3
Type: R XPADN65/15				
G	XADTDN65/15	Controflangia accoppiamento 2 guide DN65 Double guide rail coupling flange DN65	AISI316L Acciaio S.Steel AISI316L	20
H	XBPACDN65/15	Piede d'accoppiamento 2 guide DN65 Double guide coupling feet DN65	AISI316L Acciaio S.Steel AISI316L	19
I	SOP2TDN65/32	Sopperto tubi superiore 2 guide 2" Double guide rail upper support 2"	AISI316L Acciaio S.Steel AISI316L	1,9
L	TG2X6L	Tubo guida 2" Guide rail 2"	AISI316L Acciaio S.Steel AISI316L	-