

| | | | |
|--------------------------|--|---|--|
| Cod. Code 7002760 | Peso totale Total weight 176 Kg | Materiale Construction GHISA EN-GJL-250 CAST IRON EN-GJL-250 | Girante Impeller DRENAGGIO DRAINAGE |
|--------------------------|--|---|--|

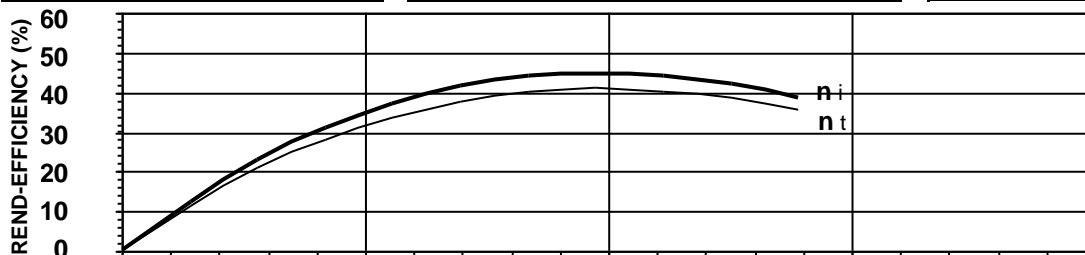
| Idraulica - Hydraulic | |
|------------------------------------|-----------------|
| MANDATA DISCHARGE | DN 65 mm |
| ASPIRAZIONE SUCTION | mm |
| PASSAGGIO LIBERO FREE PASSAGE | 8 mm |
| DIAMETRO GIRANTE IMPELLER DIAMETER | 180 mm |

| Motore- Motor | | M211T-7,5-400/50YY-IE3 | | |
|---|-------------------------------|------------------------|-------------|--|
| ALIMENTAZIONE POWER SUPPLY | 3ph 400/690V-50Hz | | | |
| CLASSE DI ISOLAMENTO INSULATION CLASS | H | | | |
| VELOCITÀ NOMINALE NOMINAL SPEED | 2842 rpm | | | |
| POTENZA NOMINALE MOTORE RATED MOTOR POWER | 7,5 kW | | | |
| CORRENTE DI SPUNTO STARTING CURRENT | 79,6 A | | | |
| CORRENTE NOMINALE RATED CURRENT | 13,5 A | | | |
| MOMENTO DI INERZIA TOTALE TOTAL MOMENT OF INERTIA | 0,0170 kgm² | | | |
| | CARICO-LOADING | | | |
| | 4/4 | 3/4 | 1/2 | |
| FATTORE DI POTENZA POWER FACTOR | 0,88 | 0,84 | 0,73 | |
| RENDIMENTO MOTORE MOTOR EFFICIENCY | 91 % | 90 % | 89 % | |

| Impiego - Application | |
|--|----------------------|
| TEMP. MAX DEL LIQUID PUMPED LIQUID MAX TEMP. | < 40 °C |
| PROTEZIONE MECCANICA MECHANICAL PROT. DEGREE | IP 68 |
| CAVO CABLE | 12G2,5 H07RNF |
| CODICE DISEGNO DRAWING CODE | 713_65_11_2 |
| CURVA CURVE | D713-223 |

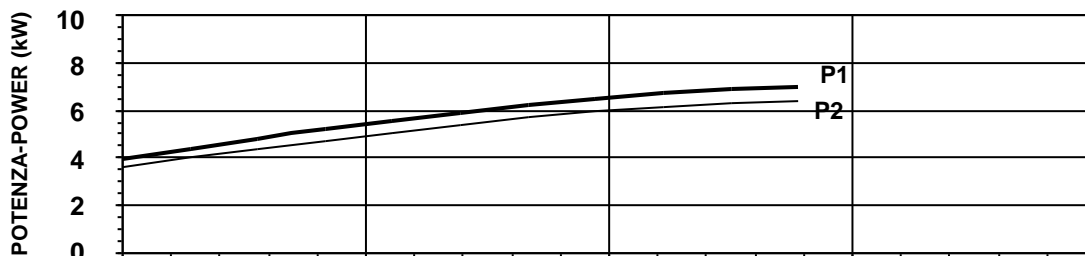
| Rend. max - Best efficiency | |
|--|-----------------------------|
| RENDIMENTO TOTALE TOTAL EFFICIENCY | 41,1 % |
| RENDIMENTO IDRAULICO HYDRAULIC EFFICIENCY | 45,1 % |
| POT. ASS. DALLA RETE ABS. POWER FROM MAINS | 6,5 kW |
| PREVALENZA HEAD | 27,7 m |
| PORTATA CAPACITY | 35,4 m³/h |

| Protezioni - Protections | |
|---|-------------------------------------|
| PROTEZIONE TERMICA THERMAL PROTECTION | <input checked="" type="checkbox"/> |
| CONTROLLO INFILTRAZIONE HUMIDITY PROBE | <input checked="" type="checkbox"/> |
| II 2G Ex c k db IIB T4 Gb | <input type="checkbox"/> |
| MANTELLINO DI RAFFREDDAMENTO COOLING JACKET | <input type="checkbox"/> |



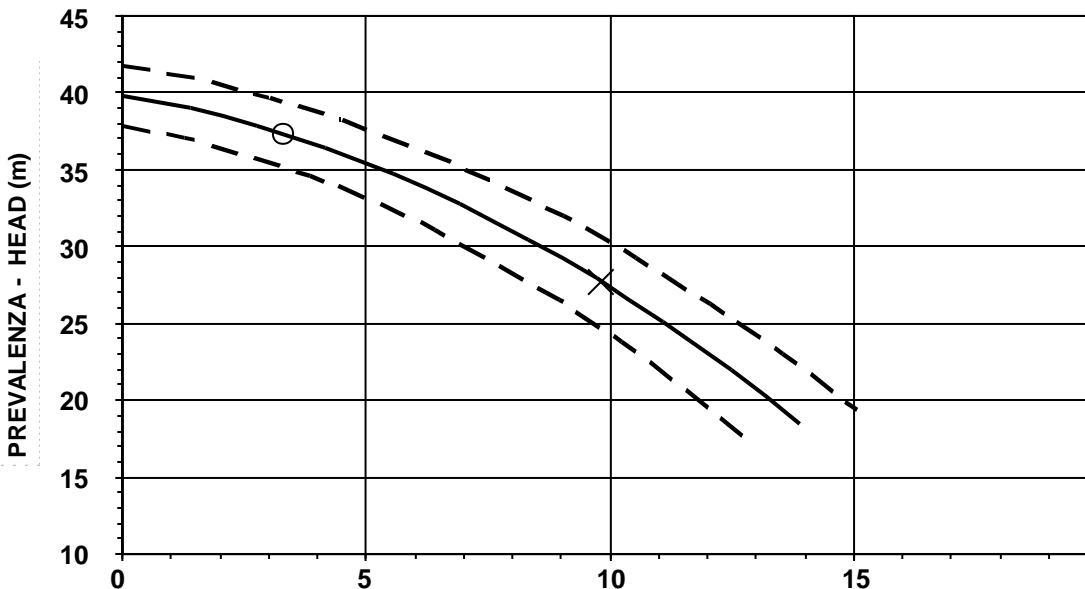
η_i = Rendimento idraulico
Hydraulic efficiency

η_t = Rendimento totale
Total efficiency



P1 = Potenza ass. dalla rete
Abs. power from mains

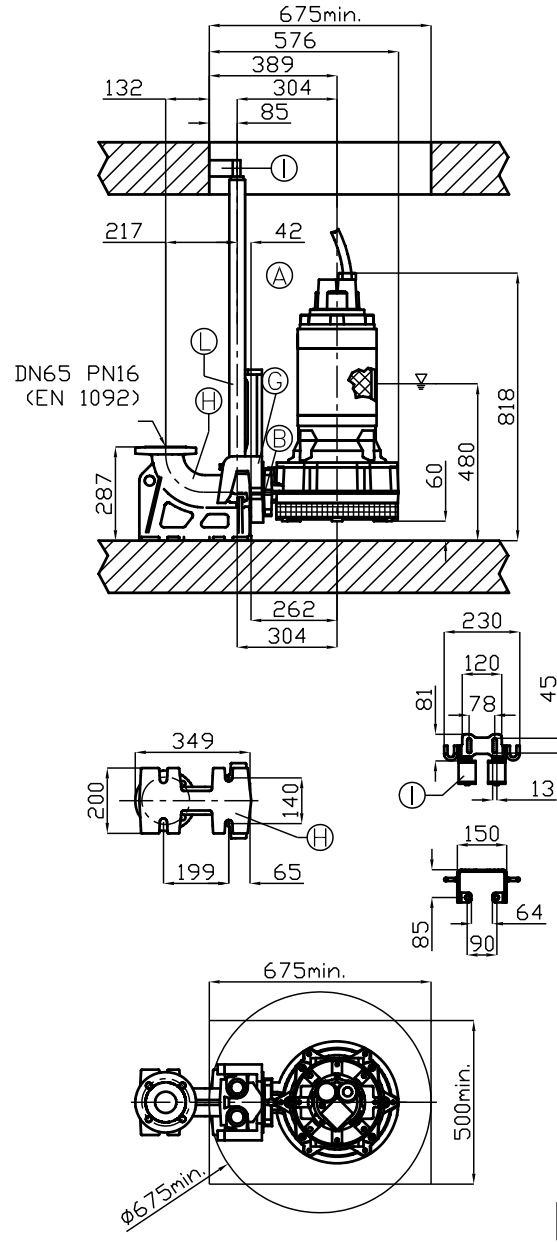
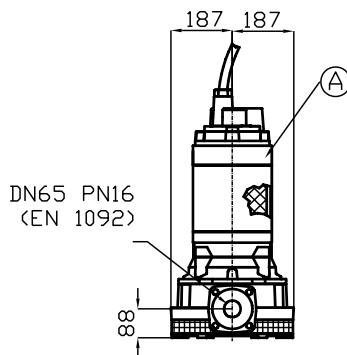
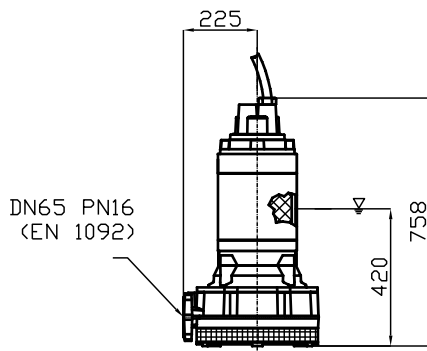
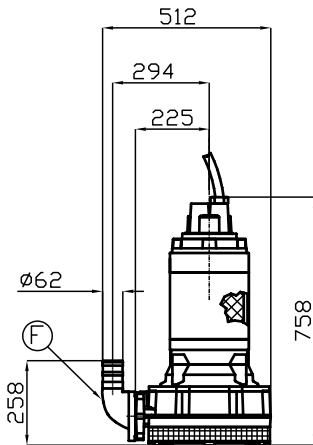
P2 = Potenza idraulica
Hydraulic power



O = Portata minima
Minimum capacity

X = Punto max rendimento
Best efficiency point





R

| Pos. | Codice | Descrizione | Materiale | Peso Kg |
|----------------------------------|--------------|---|-------------------------------------|-----------|
| Pos. | Code | Description | Material | Weight Kg |
| A | - | Elettropompa Sommersibile Submersible Pump | | - |
| B | 54.09426 | Guarnizione DN65 Rubber joint DN65 | Neoprene Neoprene | - |
| Type: P | | | | |
| F | GCDN65 | Curva di mandata 90° DN65 Delivery elbow 90° DN65 | G250 Ghisa G250 Cast-Iron | 3 |
| Type: R GPADN65/15 | | | | |
| G | GADTDN65/15 | Controflangia accoppiamento 2 guide DN65 Double guide rail coupling flange DN65 | GS400 Ghisa GS400 Cast-Iron | 20 |
| H | GBPACDN65/15 | Piede d'accoppiamento 2 guide DN65 Double guide coupling feet DN65 | GS400 Ghisa GS400 Cast-Iron | 19 |
| I | SOP2TDN65/15 | Sopperto tubi superiore 2 guide 2" Double guide rail upper support 2" | Acciaio zincato Galvanized Steel | 1,9 |
| L | TG2Z | Tubo guida 2" Guide rail 2" | Acciaio zincato Galvanized Steel | 4,5 |

▽ LIVELLO MINIMO DI SOMMERGIBILITÀ STANDARD.
PER VERSIONE ATEX, COMPLETAMENTE SOMMERSA.

▽ MINIMUM SUBMERSIBLE LEVEL STANDARD.
FOR ATEX TYPE, COMPLETELY SUBMERGED.

S