

Cod. Code <b>6001522</b>	Peso totale Total weight <b>57 Kg</b>	Materiale Construction <b>GHISA EN-GJL-250 CAST IRON EN-GJL-250</b>	Girante Impeller <b>ELICA PROPELLER</b>
--------------------------	---------------------------------------	---	---

Idraulica - Hydraulic	
DIAMETRO ELICA PROPELLER DIAMETER	<b>300 mm</b>
NUMERO PALE BLADE NUMBER	<b>3</b>
SPINTA DI REAZIONE REACTION THRUST	<b>320 N</b>
INCLINAZIONE PALE BLADE ANGLE	<b>9 °</b>
POT. ASS. DALLA RETE P1 ABS. POWER FROM MAINS P1	<b>2,5 kW</b>

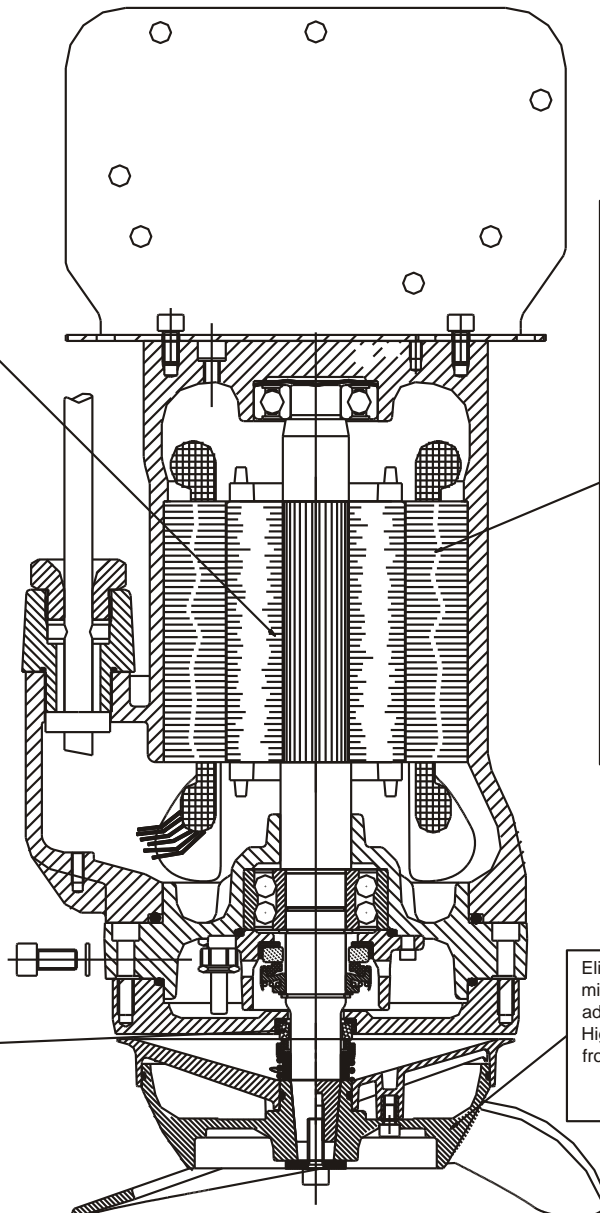
Motore- Motor M610T-3,2-400/50YY-IE3	
ALIMENTAZIONE POWER SUPPLY	<b>3ph 400/690V-50Hz</b>
CLASSE DI ISOLAMENTO INSULATION CLASS	<b>H</b>
VELOCITÀ NOMINALE NOMINAL SPEED	<b>931 rpm</b>
POTENZA NOMINALE MOTORE RATED MOTOR POWER	<b>3,2 kW</b>
CORRENTE DI SPUNTO STARTING CURRENT	<b>40,02 A</b>
CORRENTE NOMINALE RATED CURRENT	<b>6,9 A</b>
MOMENTO DI INERZIA TOTALE TOTAL MOMENT OF INERTIA	<b>kgm2</b>
	CARICO-LOADING
	4/4    3/4    1/2
FATTORE DI POTENZA POWER FACTOR	<b>0,77    0,72    0,59</b>
RENDIMENTO MOTORE MOTOR EFFICIENCY	<b>87 %    86 %    84 %</b>

Impiego - Application	
TEMP. MAX DEL LIQUID PUMPED LIQUID MAX TEMP.	<b>&lt; 40 °C</b>
CODICE DISEGNO DRAWING CODE	<b>GM_10_1</b>
PROTEZIONE MECCANICA MECHANICAL PROT. DEGREE	<b>IP 68</b>
CAVO CABLE	<b>12G1,5 H07RNF</b>

Costruzione - Construction	
PALO GUIDA GUIDE BAR	<b>60X60</b>
CONVOGLIATORE JET RING	<b>NO</b>

Protezioni - Protections	
PROTEZIONE TERMICA THERMAL PROTECTION	<b>YES</b>
CONTROLLO INFILTRAZIONE HUMIDITY PROBE	<b>YES</b>
II 2G Ex c k db IIB T4 Gb	<b>NO</b>

Alberi: realizzati in acciaio inossidabile AISI 420B, rettificati nelle sedi dei cuscinetti e della tenuta, sovradimensionati rispetto ai parametri standard di utilizzo, equilibrati dinamicamente.  
Shafts: realized in stainless steel, AISI 420B grided down ball bearing mechanical seals seats, over-dimensioned respect to standard parameters of use.



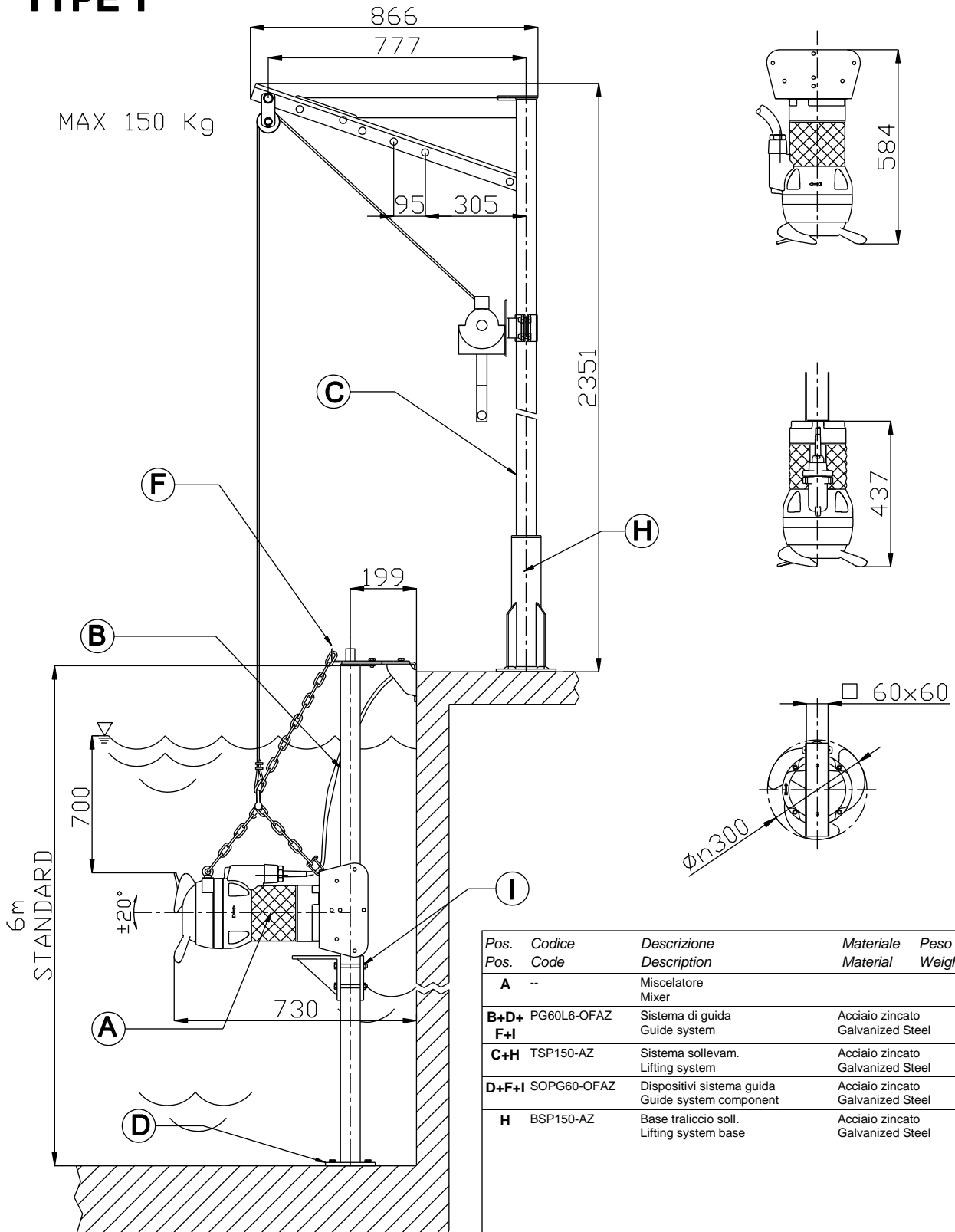
Motore: Asincrono trifase a gabbia di scoiattolo 6 poli, classe d'isolamento H(180°C). A secco, raffreddato dal liquido circostante. Grado di protezione IP68. Il motore, è progettato per lavoro continuo o intermittente, con un numero non superiore di 15 avviamenti per ora regolarmente distanziati e con un massimo squilibrio di tensione tra le fasi del 5% (secondo le norme IEC 34-1).  
Motor: asynchronous three phase squirrel cage type 8 poles, insulation class H(180°C). Dry motor cooled by surrounding liquid. Protection degree IP 68. r Motor is projected focontinuous or intermittent operation, with a maximum of 15 starts per hour at regular intervals. The motor is projected for working with 5% maximum voltage unbalance between phases.

Il miscelatore è dotato di due tenute meccaniche per il perfetto isolamento tra il motore elettrico e il liquido pompato.  
Tenuta superiore: ceramica/grafite  
Tenuta inferiore: carburo di silicio/carburo di silicio  
The submersible mixer has two mechanical seals for perfect insulation between the electric motor and the pumped liquid.  
Upper seal: ceramic/graphite  
Lower seal: silicon carbide/siliconcarbide

Ellica in acciaio AISI 316 di microfusione con profilo autopulente ad alte prestazioni.  
High efficiency propeller obtained from investment casting of AISI 316.

## TYPE T

MAX 150 Kg



▽ LIVELLO MINIMO DI  
SOMMERSIBILITA'  
▽ MINIMUM  
SUBMERSIBLE LEVEL

Pos.	Codice	Descrizione	Materiale	Peso Kg
Pos.	Code	Description	Material	Weight Kg
A	--	Miscelatore Mixer		-
B+D+	PG60L6-OfAZ	Sistema di guida Guide system	Acciaio zincato Galvanized Steel	42
C+H	TSP150-AZ	Sistema sollevam. Lifting system	Acciaio zincato Galvanized Steel	40
D+F+I	SOPG60-OfAZ	Dispositivi sistema guida Guide system component	Acciaio zincato Galvanized Steel	10
H	BSP150-AZ	Base traliccio soll. Lifting system base	Acciaio zincato Galvanized Steel	10