

# POMPE ROTOMEC

**ECO-MIX E2-E3**

**720 - 960 rpm**

## ELETTROMISCELATORI SOMMERSI - Submersible mixers

MODELLO Model	ELICA Propeller Ø mm.	PORTATA Flow Q l/sec	SPINTA Trust N	GIRI / Min r.p.m.	kW	TENSIONE Voltage 3 ~ 50 Hz	ASSORBIMENTO Rated Current A.	PESO Weight Kg
E2	230	120	250	720	1,1	400	4	37
E3		150	355	960	1,5		4,3	



### GENERALITÀ

I miscelatori sommersi **ECO-MIX E2** ed **E3** sono caratterizzati da una costruzione robusta e compatta.

Elica autopulente a due pale, studiata per ottenere prestazioni elevate con un basso consumo energetico.

### APPLICAZIONI

Miscelazione in impianti di depurazione in vasche di nitrificazione / denitrificazione, trattamento di fanghi attivi, clorazione e ossidazione. Miscelazione in impianti industriali ed omogeneizzazione di liquami zootecnici. Eliminazione di croste superficiali in stazioni di sollevamento fognarie e di sedimentazioni in vasche di prima pioggia.

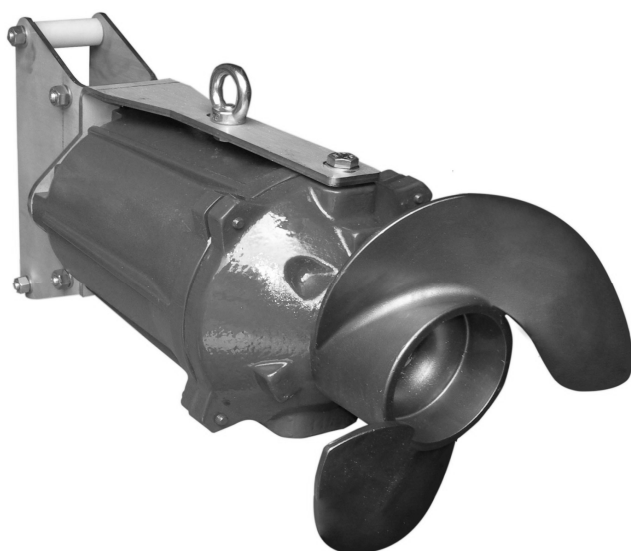
### Features

The submersible mixers **ECO-MIX E2** ed **E3** are characterized by a rugged and compact construction.

The selfcleaning propeller two blades, is studied for high performances with a lower energetic consumption.

### Applications

Mixing in depuration plants in nitrification tanks and denitrification treatment of active muds, chlorination and oxydation. Mixing in industrial plants and zootechnical sewage homogenization. Superficial crust elimination. Settling elimination in rain tanks.



### CARATTERISTICHE E MATERIALI - Characteristics and Materials

FUSIONI PRINCIPALI - Principal Parts	GHISA - Cast Iron GG25
ELICA - Propeller	INOX AISI 316 - S.S. AISI 316
ALBERO - Shaft	INOX AISI 420 - S.S. AISI 420
VITERIA - Screws	INOX AISI 304 - S.S. AISI 304
TENUTA MECCANICA DOPPIA IN BAGNO D'OLIO Double Mechanical seals in oil chamber	SIC / SIC - CARBURO DI SILICIO - Silicon Carbide
SLITTA GUIDA - Guide slide	INOX AISI 304 - S.S. AISI 304
MOTORE CON SONDE TERMICHE - Motor with thermal control : Cl. F - IP68	
CAVO - Cable: H07RNF 7G1,5 mm <sup>2</sup> L= 10 MT	
TEMPERATURA MASSIMA DEL LIQUIDO - Max liquid temperature : 40°C	

### DIMENSIONAMENTO

La potenza del miscelatore da impiegare è determinata dal volume e dal tipo di liquido da trattare.

Per ottenere un risultato ottimale la potenza specifica da applicare può variare da 6÷15 W/m<sup>3</sup> per fanghi leggeri e reflui civili o industriali; 15÷100 W/m<sup>3</sup> per liquami fortemente carichi contenenti solidi.

In funzione della forma e del volume della vasca può essere consigliabile l'impiego di una o più macchine posizionate adeguatamente.

Al fine di suggerire una scelta corretta in sede di offerta devono essere specificati:

- Forma e dimensioni della vasca o del serbatoio
- Impiego
- Natura del liquido
- Viscosità
- Peso specifico
- Contenuto e natura sostanza secca
- Temperatura

### Dimensioning

The power of the mixer to use is determined from the volume and the type of liquid to treat.

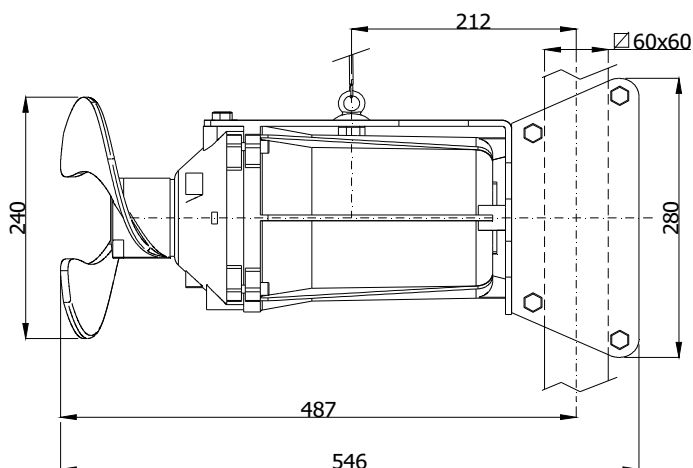
In order to obtain a good result, the specific power to apply can vary from 6 ÷ 15 W/m<sup>3</sup> for light muds and domestic and industrial waste waters; 15 ÷ 100 W/m<sup>3</sup> for sewage with heavy solids.

Depending on the shape and the volume of the tank, we can suggest the use of one or more machines positioned in a correct way.

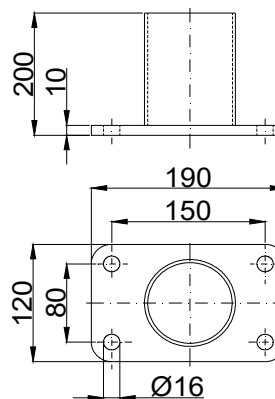
In order to make right selection of mixer, during the offer it's necessary to specify the following parameters :

- Shape and dimension of the basin or tank
- Duty
- Liquid handled
- Viscosity
- Specific Gravity
- Type and dimensions of suspended solids
- Temperature

## DIMENSIONI D'INGOMBRO - Overall dimensions

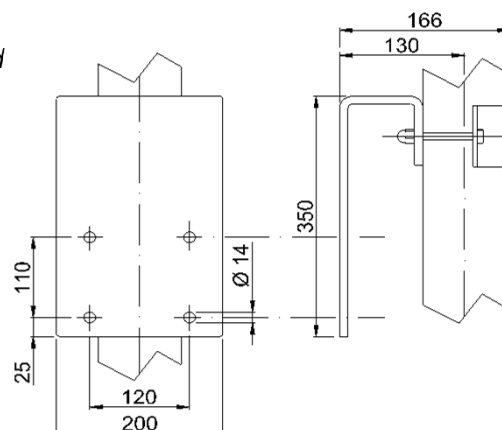


### 1 - SUPPORTO FONDO VASCA Lower support

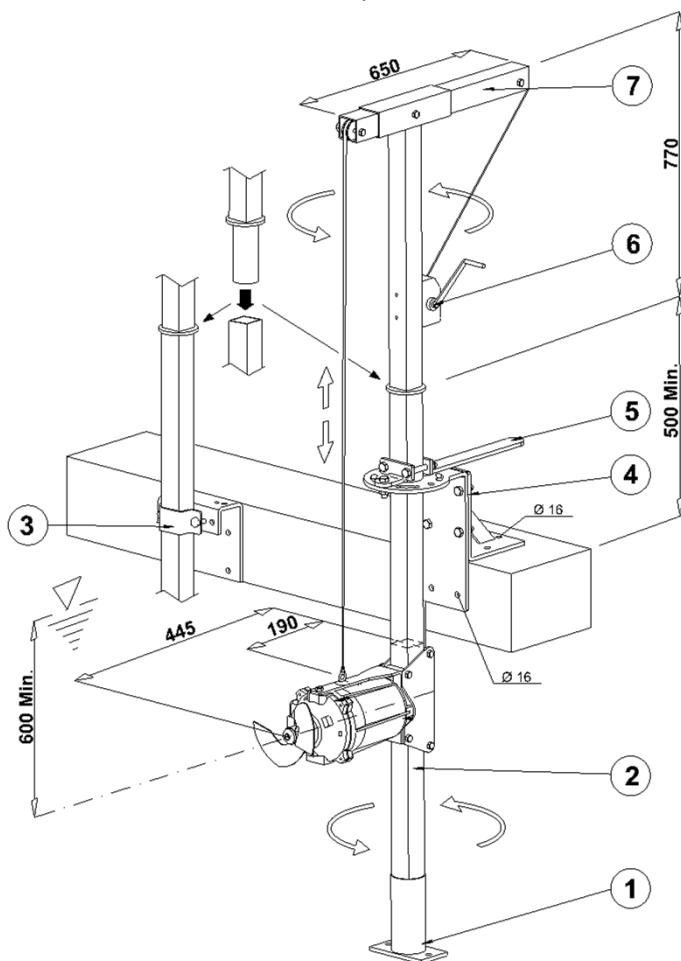
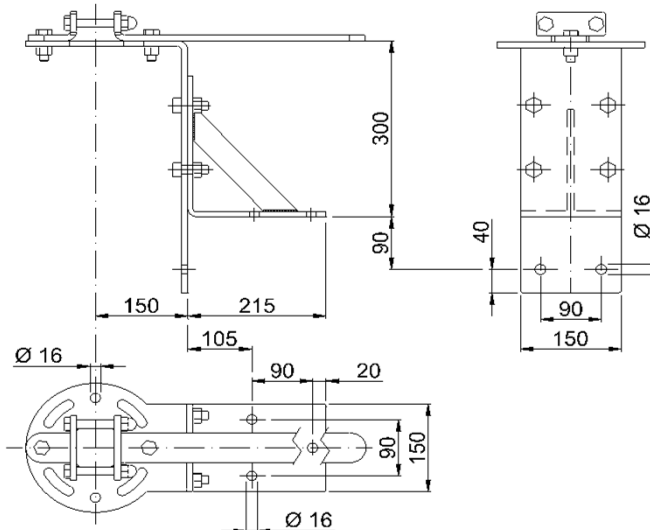


## INSTALLAZIONE FISSA ED ORIENTABILE CON PALO 60x60 Fixed and orientable installation with pile 60x60

### 3 - SUPPORTO FISSO BORDO VASCA Upper bracket fixed installation



### 4 / 5 - SUPPORTO ORIENTABILE BORDO VASCA Upper bracket for orientable device



POS.	COD.	DESCRIZIONE - Description
1	300452X	SUPPORTO FONDO VASCA - Lower support
2	300418	PALO INOX 60x60 - Pile 60x60
3	510120	SUPPORTO FISSO BORDO VASCA - Upper Bracket for fixed installation
4	510100	SUPPORTO ORIENTABILE BORDO VASCA - Upper bracket oriented device
5		MANIGLIA DI ORIENTAMENTO - Setting equipment
6	510200	ARGANO MANUALE CON FUNE INOX - Manual lifting equipment with ss. rope
7		BANDIERA DI SOLLEVAMENTO - Lifting flag

Con riserva di variazioni tecniche e costruttive senza preavviso.

With reserve of technical and constructive variations without warning. Avec réserve de variations techniques et constructives sans préavis

**POMPE ROTOMECH srl** - 20063 CERNUSCO SUL NAVIGLIO (MI) - ITALY - Via Ponchielli, 1  
Tel.02 9211.0205 - 02 9233.0399 Fax 02 9211.0630 Sito Internet: www.pomperotomec.it E-mail: sales@pomperotomec.it

ECO-MIX-1-17X