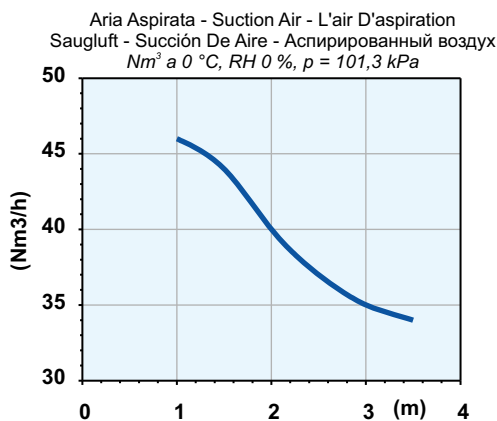
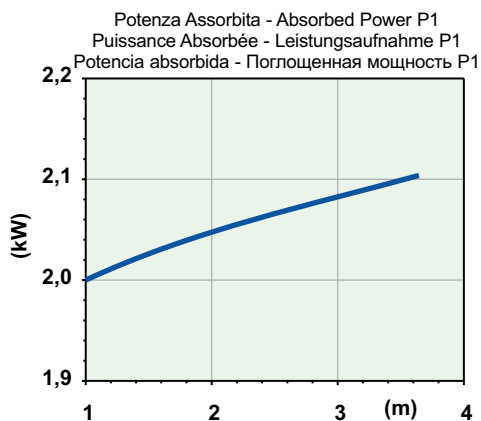
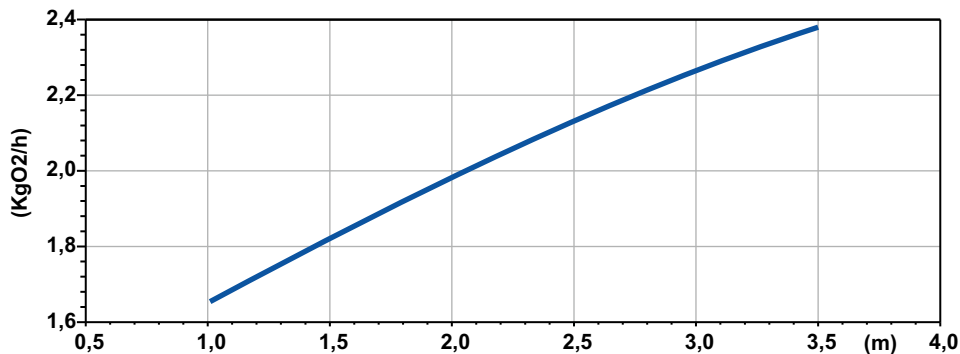


SOTR



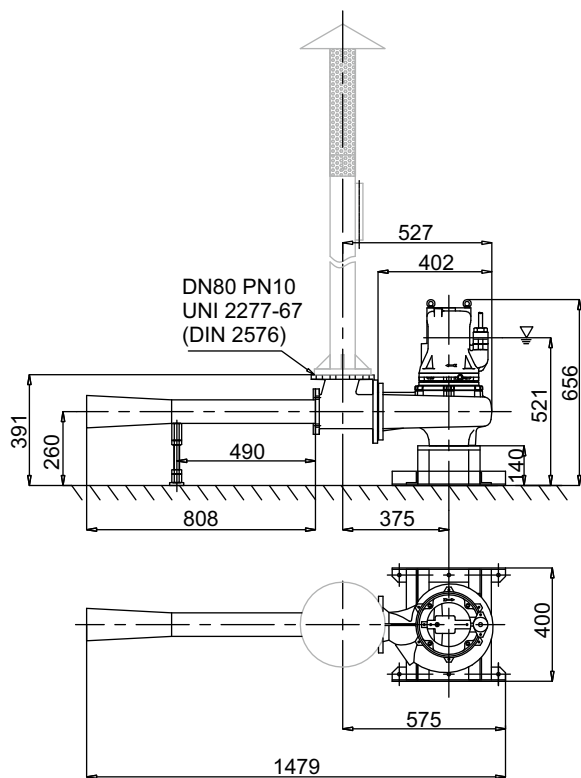
Battente idraulico - *Hydraulic head* - Charge hydraulique - *Hydraulischen Belastung*
Cabezal hidráulico - *Аспирированный воздух*

OJ 128-80

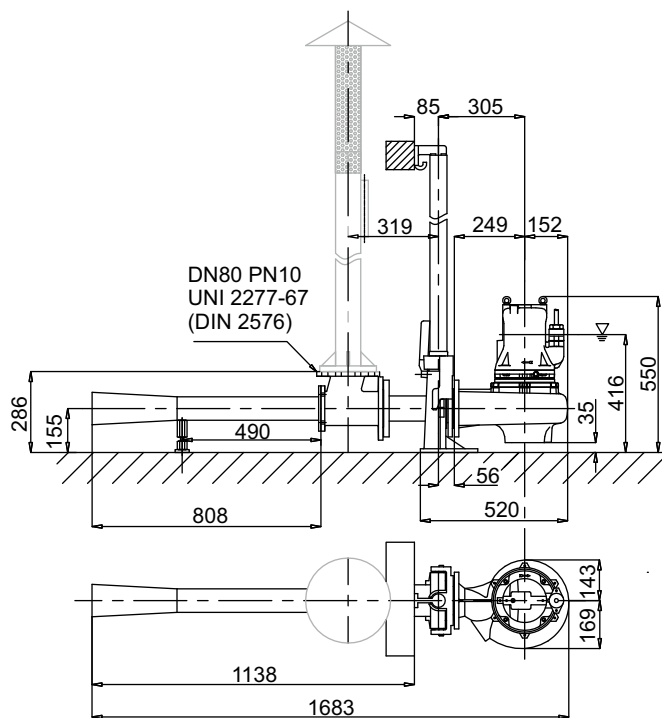
Code	4008136
Type	OJ128-80
Rated Power P2 (kW)	2,8
Rated Current I (A)	5,4
Starting Current Is (A)	24,3
Pump type	G409T1M1-M76AA0
Power supply	3ph 400V 50Hz
R.P.M.	1392
Free passage (mm)	76
Suction (mm)	DN 80
Weight (Kg)	105
Cable	H07RN/F 4G2,5
SOTR OBTAINED FOLLOWING STANDARD UNI EN 12255-15:2004	

Dimensioni - Dimensions - Dimensions - Abmessungen - Dimensiones - Габариты (mm)

Standard con piede appoggio - *Standard with x-foot rest*
Standard avec socle - *Standard mit Bodenstützring*
Estándar con trípode de apoyo - *Стандарт.свободная установка насоса*



Versione con piede di accoppiamento rapido - *Coupling foot version*
Version avec pied d'assise - *Version mit Kupplungsfuss*
Versión con pie acoplamiento - *Версия с автоматической муфтой*



LIVELLO MINIMO DI SOMMERGIBILITÀ - *MINIMUM SUBMERSIBLE LEVEL* - NIVEAU MINIMUM D'IMMERSION
MINDESTWASSERSTAND - *NIVEL SUMERGIBLE MÍNIMO* - МИНИМАЛЬНАЯ ГЛУБИНА ПОГРУЖЕНИЯ