

Cod. Code 6001412	Peso totale Total weight 30 Kg	Materiale Construction GHISA EN-GJL-250 CAST IRON EN-GJL-250	Girante Impeller ELICA PROPELLER
--------------------------	---------------------------------------	---	---

Idraulica - Hydraulic	
DIAMETRO ELICA PROPELLER DIAMETER	191 mm
NUMERO PALE BLADE NUMBER	3
SPINTA DI REAZIONE REACTION THRUST	220 N
INCLINAZIONE PALE BLADE ANGLE	17 °
POT. ASS. DALLA RETE P1 ABS. POWER FROM MAINS P1	1,2 kW

Motore- Motor M471T-1,4-400/50NN-IE3	
ALIMENTAZIONE POWER SUPPLY	3ph 400V-50Hz
CLASSE DI ISOLAMENTO INSULATION CLASS	H
VELOCITÀ NOMINALE NOMINAL SPEED	1382 rpm
POTENZA NOMINALE MOTORE RATED MOTOR POWER	1,4 kW
CORRENTE DI SPUNTO STARTING CURRENT	12,15 A
CORRENTE NOMINALE RATED CURRENT	2,7 A
MOMENTO DI INERZIA TOTALE TOTAL MOMENT OF INERTIA	kgm2

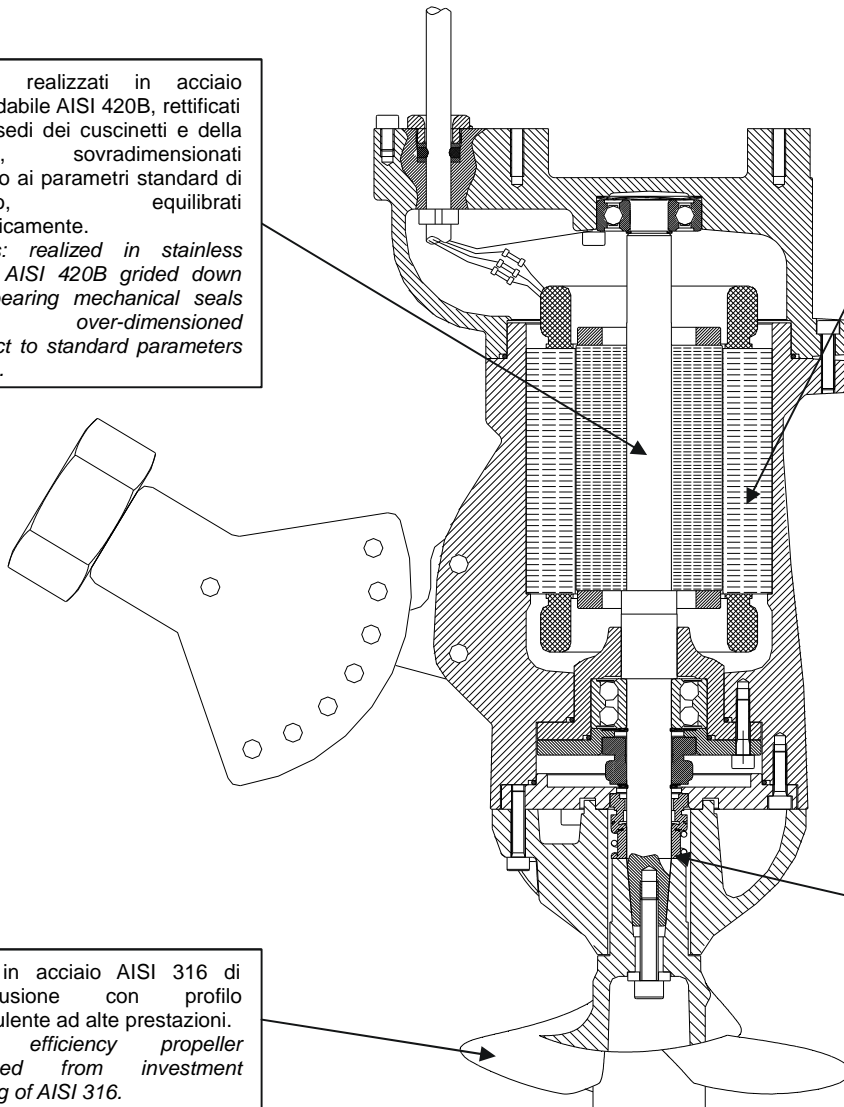
Impiego - Application	
TEMP. MAX DEL LIQUID PUMPED LIQUID MAX TEMP.	< 40 °C
CODICE DISEGNO DRAWING CODE	GM_07_4
PROTEZIONE MECCANICA MECHANICAL PROT. DEGREE	IP 68
CAVO CABLE	4G1,5 H07RNF

Costruzione - Construction	
PALO GUIDA GUIDE BAR	G2
CONVOGLIATORE JET RING	NO

	CARICO-LOADING		
	4/4	3/4	1/2
FATTORE DI POTENZA POWER FACTOR	0,85	0,78	0,68
RENDIMENTO MOTORE MOTOR EFFICIENCY	87 %	85 %	84 %

Protezioni - Protections	
PROTEZIONE TERMICA THERMAL PROTECTION	NO
CONTROLLO INFILTRAZIONE HUMIDITY PROBE	NO
II 2G Ex c k db IIB T4 Gb	NO

Alberi: realizzati in acciaio inossidabile AISI 420B, rettificati nelle sedi dei cuscinetti e della tenuta, sovradimensionati rispetto ai parametri standard di utilizzo, equilibrati dinamicamente.
Shafts: realized in stainless steel, AISI 420B grided down ball bearing mechanical seals seats, over-dimensioned respect to standard parameters of use.



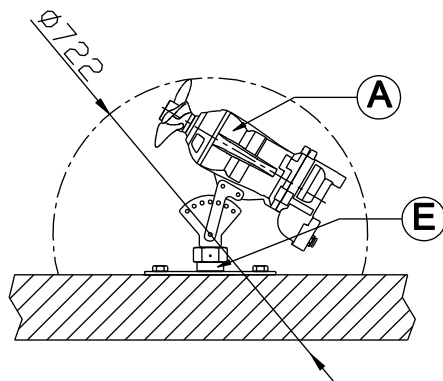
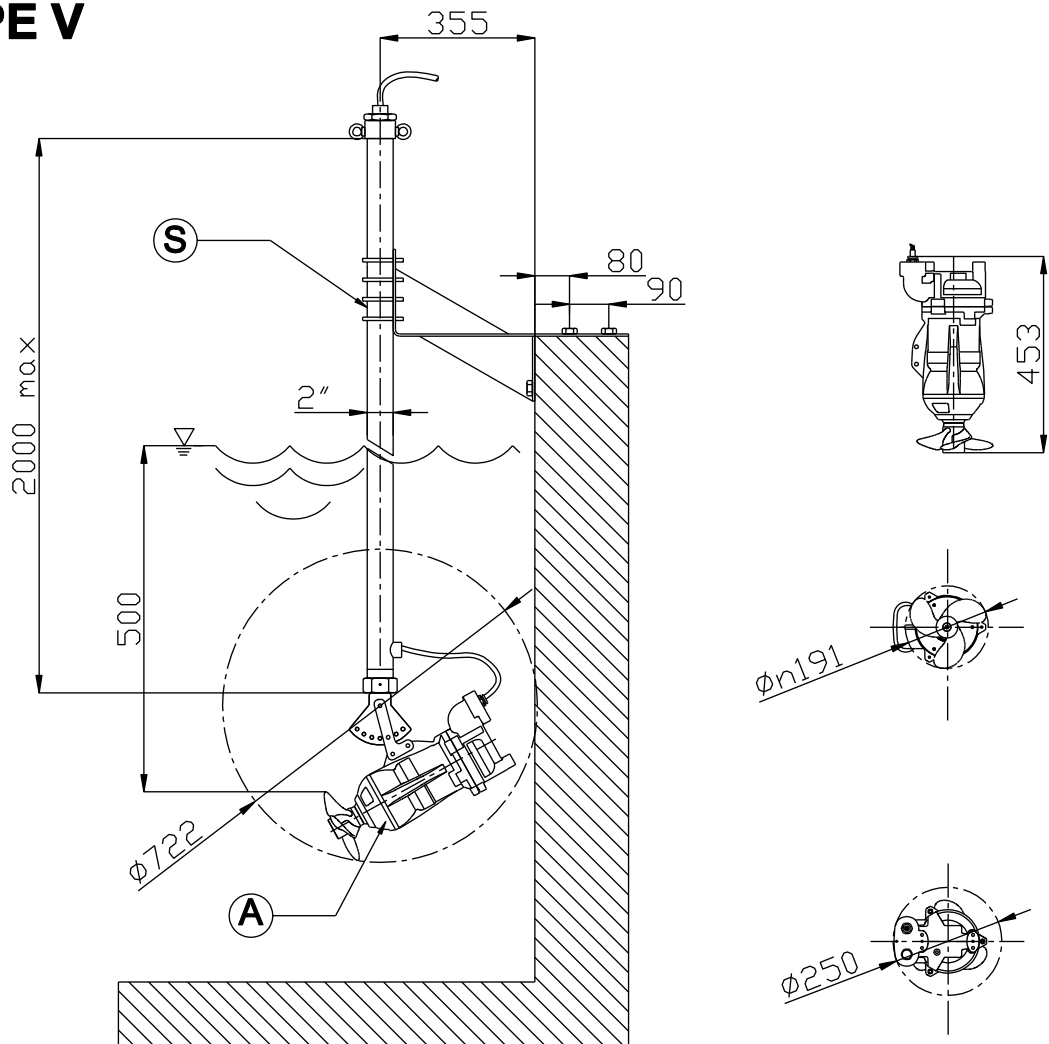
Motore: Asincrono trifase a gabbia di scoiattolo 4 poli, classe d'isolamento H(180°C). A secco, raffreddato dal liquido circostante. Grado di protezione IP68. Il motore, è progettato per lavoro continuo o intermittente, con un numero non superiore di 15 avviamenti per ora regolarmente distanziati e con un massimo squilibrio di tensione tra le fasi del 5% (secondo le norme IEC 34-1).
Motor: asynchronous three phase squirrel cage type 4 poles, insulation class H(180°C). Dry motor cooled by surrounding liquid. Protection degree IP 68. Motor is projected for continuous or intermittent operation, with a maximum of 15 starts per hour at regular intervals. The motor is projected for working with 5% maximum voltage unbalance between phases.

Il miscelatore è dotato di due tenute meccaniche per il perfetto isolamento tra il motore elettrico e il liquido pompato.
Tenuta superiore: ceramica/grafite
Tenuta inferiore: carburo di silicio/carburo di silicio.
The submersible mixer has two mechanical seals for perfect insulation between the electric motor and the pumped liquid.
Upper seal: ceramic/graphite
Lower seal: silicon carbide/silicon carbide.

Elica in acciaio AISI 316 di microfusione con profilo autopulente ad alte prestazioni.
High efficiency propeller obtained from investment casting of AISI 316.

CARATTERISTICHe SECONDO NORMA PERFORMANCE IN ACCORDANCE TO ISO 21630	PRESTAZIONI RILEVATE CON ACQUA PURA A 20°C OPERATING DATA OBTAINED WITH CLEAN WATER AT 20°C
--	--

TYPE V



▽ LIVELLO MINIMO DI
SOMMERSIBILITA'
▽ MINIMUM
SUBMERSIBLE LEVEL

Pos.	Codice	Descrizione	Materiale	Peso Kg
Pos.	Code	Description	Material	Weight Kg
A	--	Miscelatore Mixer		-
E	SASGM16P02	Piastra di fissaggio Fixing base plate	AISI304 Acciaio S.Steel AISI304	8
S	SSM050-AZP06	Struttura sostegno mixer Mixer's installation equipment	Acciaio zincato Galvanized Steel	11