

Cod. Code 7003256	Peso totale Total weight 36 Kg	Materiale Construction GHISA EN-GJL-250 CAST IRON EN-GJL-250	Girante Impeller BICANALE APERTA OPEN DOUBLE CHANNEL
--------------------------	---------------------------------------	---	---

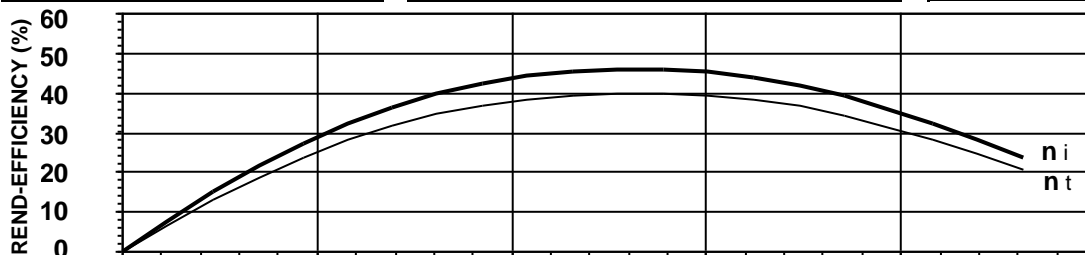
Idraulica - Hydraulic	
MANDATA DISCHARGE	2" mm
ASPIRAZIONE SUCTION	- mm
PASSAGGIO LIBERO FREE PASSAGE	25 mm
DIAMETRO GIRANTE IMPELLER DIAMETER	110 mm

Motore- Motor M272T-2,2-400/50NN-IE3	
ALIMENTAZIONE POWER SUPPLY	3ph 400V-50Hz
CLASSE DI ISOLAMENTO INSULATION CLASS	H
VELOCITÀ NOMINALE NOMINAL SPEED	2793 rpm
POTENZA NOMINALE MOTORE RATED MOTOR POWER	2,2 kW
CORRENTE DI SPUNTO STARTING CURRENT	24,2 A
CORRENTE NOMINALE RATED CURRENT	4,1 A
MOMENTO DI INERZIA TOTALE TOTAL MOMENT OF INERTIA	0,0036 kgm²
	CARICO-LOADING
	4/4 3/4 1/2
FATTORE DI POTENZA POWER FACTOR	0,89 0,82 0,70
RENDIMENTO MOTORE MOTOR EFFICIENCY	87 % 86 % 84 %

Impiego - Application	
TEMP. MAX DEL LIQUID PUMPED LIQUID MAX TEMP.	< 40 °C
PROTEZIONE MECCANICA MECHANICAL PROT. DEGREE	IP68
CAVO CABLE	4G1,5 H07RNF
CODICE DISEGNO DRAWING CODE	707_50_72_8
CURVA CURVE	P707-205

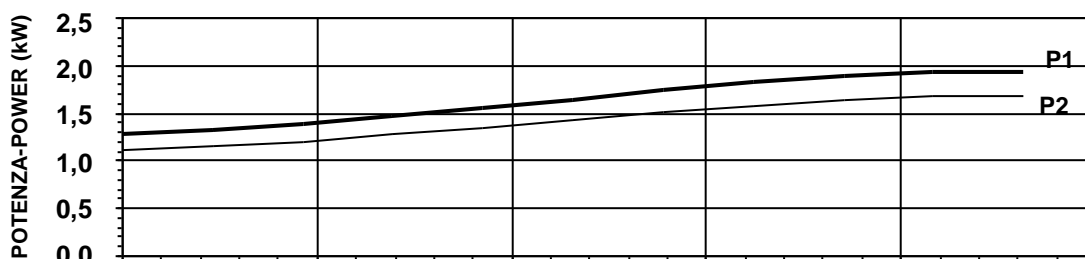
Rend. max - Best efficiency	
RENDIMENTO TOTALE TOTAL EFFICIENCY	40,0 %
RENDIMENTO IDRAULICO HYDRAULIC EFFICIENCY	46,0 %
POT. ASS. DALLA RETE ABS. POWER FROM MAINS	1,7 kW
PREVALENZA HEAD	8,8 m
PORTATA CAPACITY	28,4 m³/h

Protezioni - Protections	
PROTEZIONE TERMICA THERMAL PROTECTION	<input type="checkbox"/> NO
CONTROLLO INFILTRAZIONE HUMIDITY PROBE	<input type="checkbox"/> NO
II 2G Ex c k db IIB T4 Gb	<input type="checkbox"/> NO
MANTELLINO DI RAFFREDDAMENTO COOLING JACKET	<input type="checkbox"/> NO



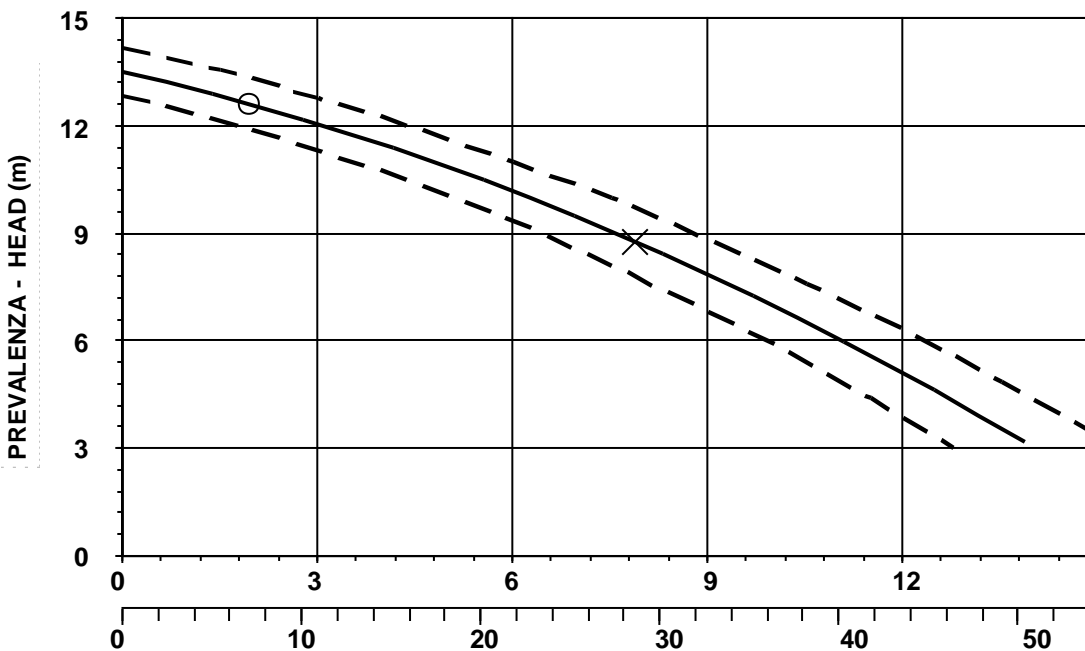
η_i = Rendimento idraulico
Hydraulic efficiency

η_t = Rendimento totale
Total efficiency



P1 = Potenza ass. dalla rete
Abs. power from mains

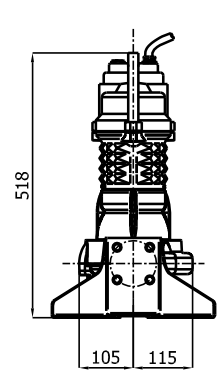
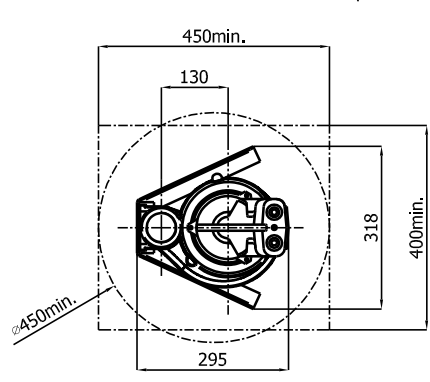
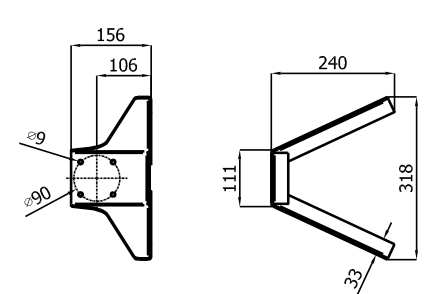
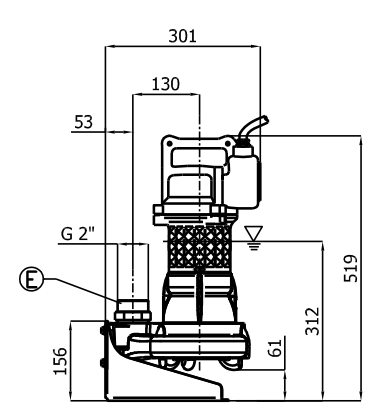
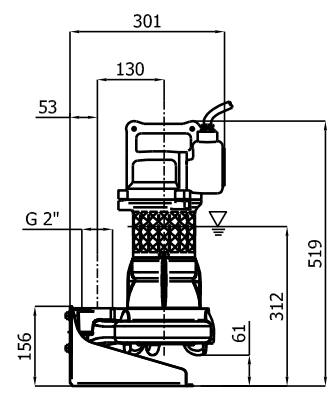
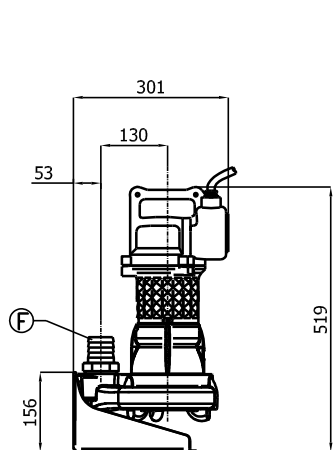
P2 = Potenza idraulica
Hydraulic power



O = Portata minima
Minimum capacity

X = Punto max rendimento
Best efficiency point





Pos.	Codice	Descrizione	Materiale	Peso Kg
Pos.	Code	Description	Material	Weight Kg
A	-	Elettropompa Sommersibile Submersible Pump		-
Type: P				
E	54.07389	Nipplo maschio Male nipple	AISI316 Acciaio S.Steel AISI316	-
F	54.06479	Portagomma filettato maschio Threaded rubber tube holder male	AISI316 Acciaio S.Steel AISI316	-

▽ LIVELLO MINIMO DI SOMMERGIBILITÀ STANDARD.
PER VERSIONE ATEX, COMPLETAMENTE SOMMERSA.

▽ MINIMUM SUBMERSIBLE LEVEL STANDARD.
FOR ATEX TYPE, COMPLETELY SUBMERGED.

P