

Cod. Code 6007802	Peso totale Total weight 46 Kg	Materiale Construction ACCIAIO INOX AISI 316L STAINLESS STEEL AISI 316L	Girante Impeller ELICA PROPELLER
--------------------------	---------------------------------------	--	---

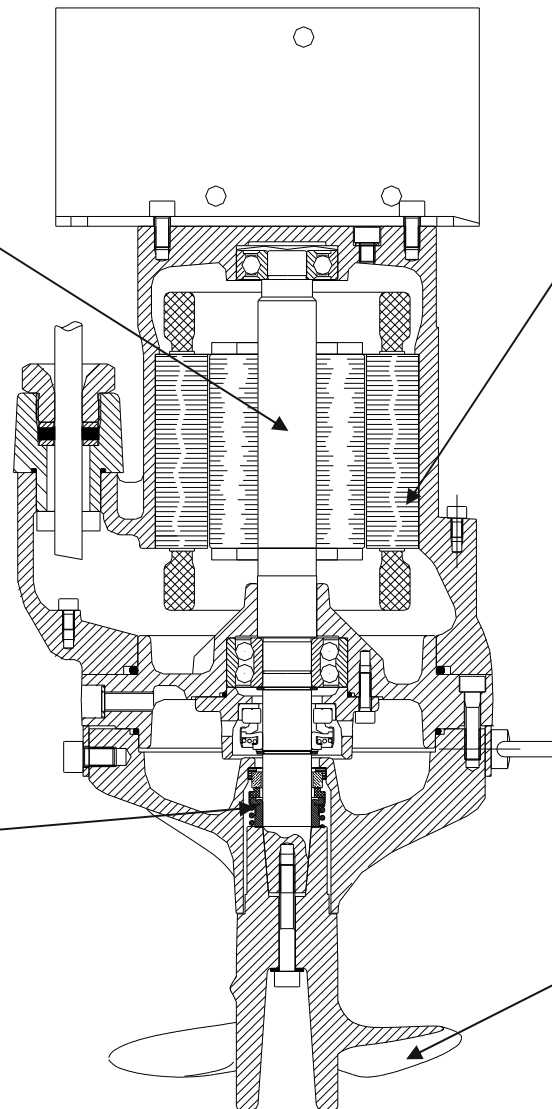
Idraulica - Hydraulic	
DIAMETRO ELICA PROPELLER DIAMETER	197 mm
NUMERO PALE BLADE NUMBER	3
SPINTA DI REAZIONE REACTION THRUST	275 N
INCLINAZIONE PALE BLADE ANGLE	17 °
POT. ASS. DALLA RETE P1 ABS. POWER FROM MAINS P1	1,7 kW

Motore- Motor M409T-2,3-400/50NN-IE3	
ALIMENTAZIONE POWER SUPPLY	3ph 400V-50Hz
CLASSE DI ISOLAMENTO INSULATION CLASS	H Trop
VELOCITÀ NOMINALE NOMINAL SPEED	1382 rpm
POTENZA NOMINALE MOTORE RATED MOTOR POWER	2,3 kW
CORRENTE DI SPUNTO STARTING CURRENT	19,8 A
CORRENTE NOMINALE RATED CURRENT	4,4 A
MOMENTO DI INERZIA TOTALE TOTAL MOMENT OF INERTIA	kgm2
	CARICO-LOADING
	4/4 3/4 1/2
FATTORE DI POTENZA POWER FACTOR	0,86 0,83 0,77
RENDIMENTO MOTORE MOTOR EFFICIENCY	88 % 87 % 85 %

Impiego - Application	
TEMP. MAX DEL LIQUID PUMPED LIQUID MAX TEMP.	< 40 °C
CODICE DISEGNO DRAWING CODE	XM_09_3
PROTEZIONE MECCANICA MECHANICAL PROT. DEGREE	IP 68
CAVO CABLE	4G2,5 H07RNF

Costruzione - Construction	
PALO GUIDA GUIDE BAR	60X60
CONVOGLIATORE JET RING	NO

Protezioni - Protections	
PROTEZIONE TERMICA THERMAL PROTECTION	NO
CONTROLLO INFIATRAZIONE HUMIDITY PROBE	NO
II 2G Ex c k db IIB T4 Gb	NO



Alberi: realizzati in acciaio inossidabile AISI 316L, rettificati nelle sedi dei cuscinetti e della tenuta, sovradimensionati rispetto ai parametri standard di utilizzo, equilibrati dinamicamente.
Shafts: realized in stainless steel, AISI 316L grinded down ball bearing mechanical seals seats, over-dimensioned respect to standard parameters of use.

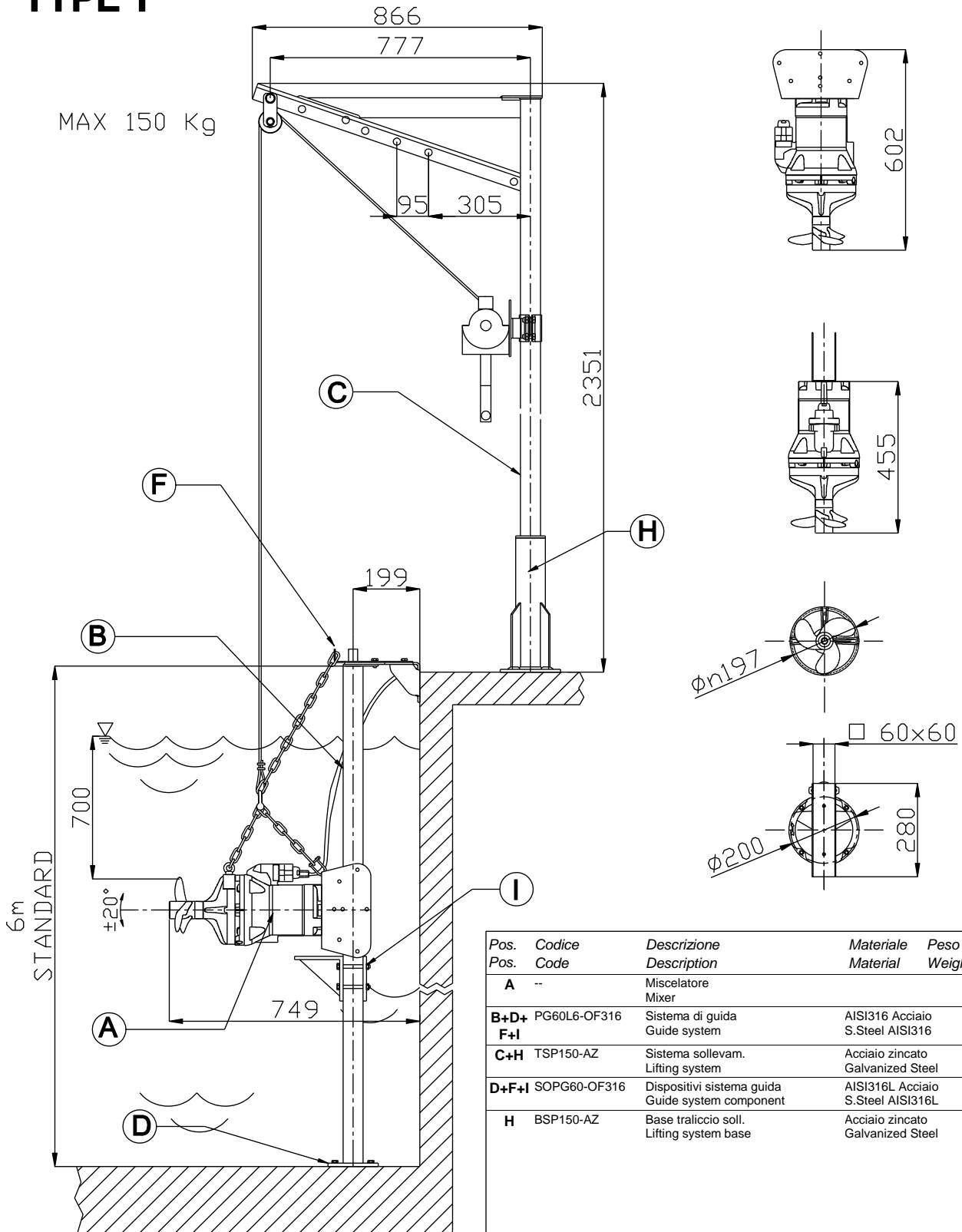
Motore: Asincrono trifase a gabbia di scoiattolo 4 poli, classe d'isolamento H(180°C). A secco, raffreddato dal liquido circostante. Grado di protezione IP68. Il motore, è progettato per lavoro continuo o intermittente, con un numero non superiore di 15 avviamenti per ora regolarmente distanziati e con un massimo squilibrio di tensione tra le fasi del 5% (secondo le norme IEC 34-1).
Motor: asynchronous three phase squirrel cage type 4 poles, insulation class H(180°C). Dry motor cooled by surrounding liquid. Protection degree IP 68. Motor is projected for continuous or intermittent operation, with a maximum of 15 starts per hour at regular intervals. The motor is projected for working with 5% maximum voltage unbalance between phases.

Il miscelatore è dotato di due tenute meccaniche per il perfetto isolamento tra il motore elettrico e il liquido pompato.
Tenuta superiore: ceramica/grafite
Tenuta inferiore: carburo di silicio/carburo di silicio/viton.
The submersible mixer has two mechanical seals for perfect insulation between the electric motor and the pumped liquid.
Upper seal: ceramic/graphite
Lower seal: silicon carbide/silicon carbide/viton.

Elica in acciaio AISI 316 con profilo autopulente ad alte prestazioni.
High efficiency propeller obtained from casting of AISI 316.

TYPE T

MAX 150 Kg



▽ LIVELLO MINIMO DI
SOMMERSIBILITA'
▽ MINIMUM
SUBMERSIBLE LEVEL

Pos.	Codice	Descrizione	Materiale	Peso Kg
Pos.	Code	Description	Material	Weight Kg
A	--	Miscelatore Mixer		-
B+D+ F+I	PG60L6-OF316	Sistema di guida Guide system	AISI316 Acciaio S.Steel AISI316	42
C+H	TSP150-AZ	Sistema sollevam. Lifting system	Acciaio zincato Galvanized Steel	40
D+F+I	SOPG60-OF316	Dispositivi sistema guida Guide system component	AISI316L Acciaio S.Steel AISI316L	10
H	BSP150-AZ	Base traliccio soll. Lifting system base	Acciaio zincato Galvanized Steel	10