

Cod. Code <b>7002631</b>	Peso totale Total weight <b>53 Kg</b>	Materiale Construction <b>GHISA EN-GJL-250 CAST IRON EN-GJL-250</b>	Girante Impeller <b>DRENAGGIO DRAINAGE</b>
--------------------------	---------------------------------------	---	--

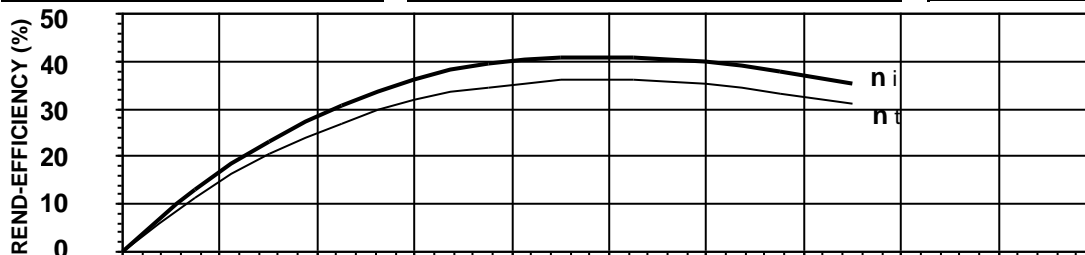
Idraulica - Hydraulic	
MANDATA DISCHARGE	<b>40 mm</b>
ASPIRAZIONE SUCTION	mm
PASSAGGIO LIBERO FREE PASSAGE	<b>7 mm</b>
DIAMETRO GIRANTE IMPELLER DIAMETER	<b>140 mm</b>

Motore- Motor M209T-3,1-400/50NY-IE3EX	
ALIMENTAZIONE POWER SUPPLY	<b>3ph 400V-50Hz</b>
CLASSE DI ISOLAMENTO INSULATION CLASS	<b>H</b>
VELOCITÀ NOMINALE NOMINAL SPEED	<b>2803 rpm</b>
POTENZA NOMINALE MOTORE RATED MOTOR POWER	<b>3,1 kW</b>
CORRENTE DI SPUNTO STARTING CURRENT	<b>34,2 A</b>
CORRENTE NOMINALE RATED CURRENT	<b>5,8 A</b>
MOMENTO DI INERZIA TOTALE TOTAL MOMENT OF INERTIA	<b>0,0093 kgm<sup>2</sup></b>
	CARICO-LOADING
	4/4    3/4    1/2
FATTORE DI POTENZA POWER FACTOR	<b>0,88    0,86    0,72</b>
RENDIMENTO MOTORE MOTOR EFFICIENCY	<b>88 %    87 %    86 %</b>

Impiego - Application	
TEMP. MAX DEL LIQUID PUMPED LIQUID MAX TEMP.	<b>&lt; 45 °C</b>
PROTEZIONE MECCANICA MECHANICAL PROT. DEGREE	<b>IP 68</b>
CAVO CABLE	<b>12G1,5 H07RNF</b>
CODICE DISEGNO DRAWING CODE	<b>710_40_09_3</b>
CURVA CURVE	<b>D710-230</b>

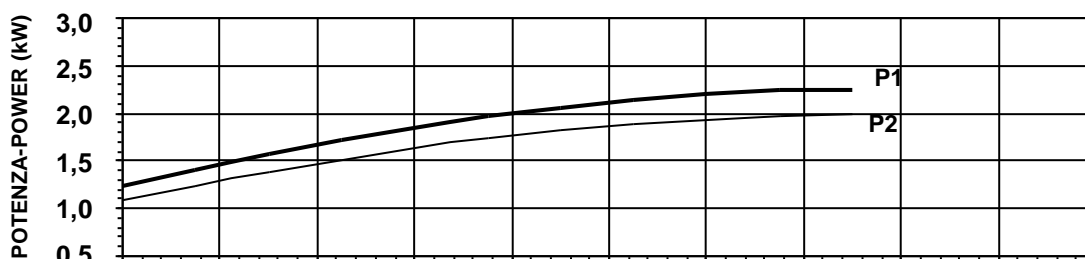
Rend. max - Best efficiency	
RENDIMENTO TOTALE TOTAL EFFICIENCY	<b>36,2 %</b>
RENDIMENTO IDRAULICO HYDRAULIC EFFICIENCY	<b>41,1 %</b>
POT. ASS. DALLA RETE ABS. POWER FROM MAINS	<b>2,1 kW</b>
PREVENZA HEAD	<b>16,0 m</b>
PORTATA CAPACITY	<b>17,7 m<sup>3</sup>/h</b>

Protezioni - Protections	
PROTEZIONE TERMICA THERMAL PROTECTION	<input checked="" type="checkbox"/> YES
CONTROLLO INFILTRAZIONE HUMIDITY PROBE	<input type="checkbox"/> NO
II 2G Ex c k db IIB T4 Gb	<input checked="" type="checkbox"/> YES
MANTELLINO DI RAFFREDDAMENTO COOLING JACKET	<input type="checkbox"/> NO



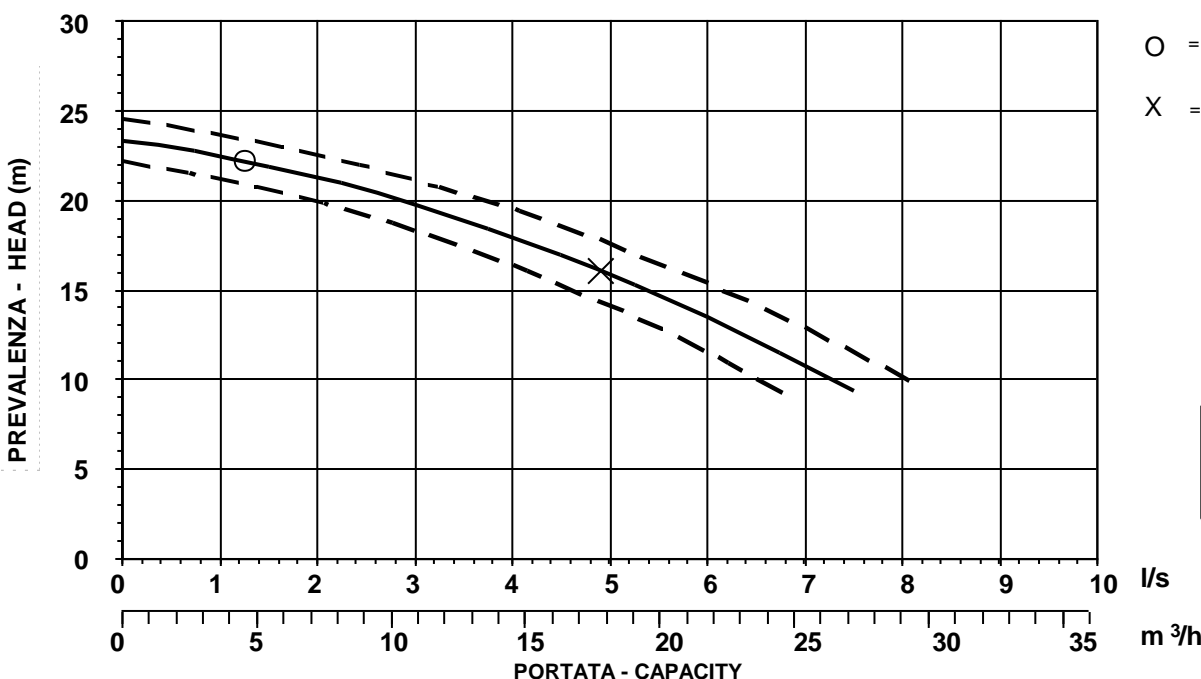
$\eta_i$  = Rendimento idraulico  
Hydraulic efficiency

$\eta_t$  = Rendimento totale  
Total efficiency



**P1** = Potenza ass. dalla rete  
Abs. power from mains

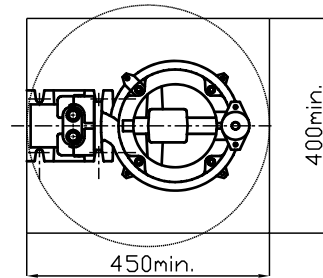
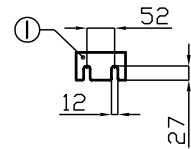
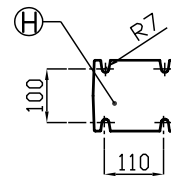
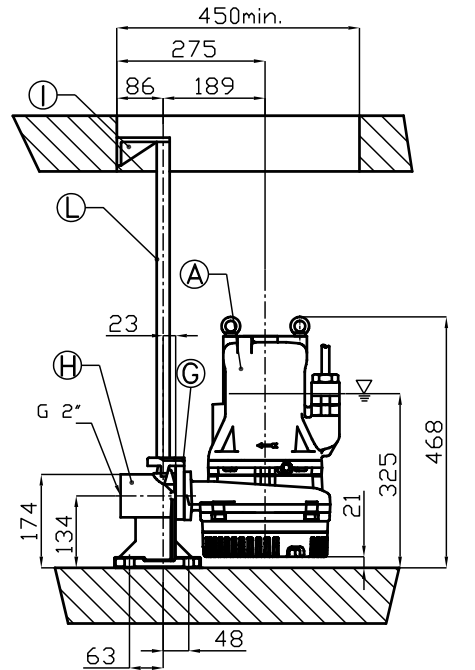
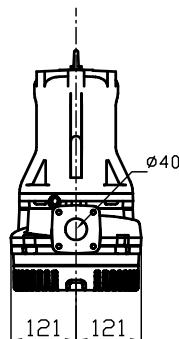
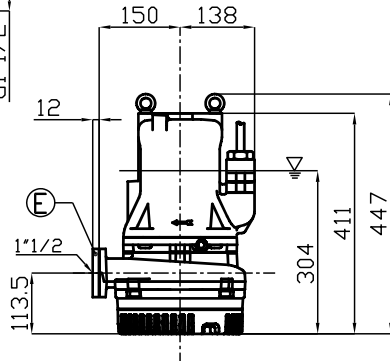
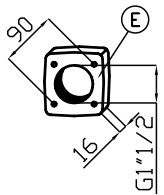
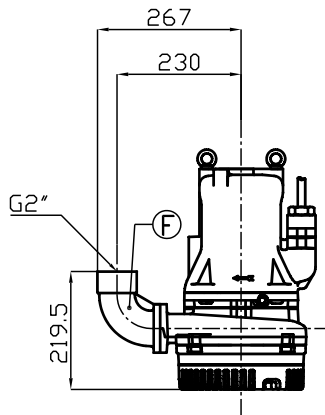
**P2** = Potenza idraulica  
Hydraulic power



O = Portata minima  
Minimum capacity

X = Punto max rendimento  
Best efficiency point





**R**

Pos.	Codice	Descrizione	Materiale	Peso Kg
Pos.	Code	Description	Material	Weight Kg
<b>A</b>	-	Elettropompa Sommersibile Submersible Pump		-
<b>B</b>	54.09310	Guarnizione DN50 Rubber joint DN50	Neoprene Neoprene	0,01
<b>Type: R      GPADN502T</b>				
<b>G</b>	GCADN50	Controflangia accoppiamento 2 guide DN50 Double guide rail coupling flange DN50	GS400 Ghisa GS400 Cast-Iron	1,5
<b>H</b>	GBPACDN502T	Piede d'accoppiamento 2 guide DN50 Double guide coupling feet DN50	G250 Ghisa G250 Cast-Iron	6
<b>I</b>	SOP2TDN50	Sopporto tubi superiore 2 guide 3/4 Double guide rail upper support 3/4	G250 Ghisa G250 Cast-Iron	1,1
<b>L</b>	TG3/4Z	Tubo guida 3/4 Guide rail 3/4	Acciaio zincato Galvanized Steel	-
<b>Type: S</b>				
<b>E</b>	GF1.1/2T	Flangetta filettata 1"1/2 Threaded flange 1"1/2	G250 Ghisa G250 Cast-Iron	1
<b>F</b>	GCF2	Curva filettata 90° 2" Threaded elbow 90° 2"	G250 Ghisa G250 Cast-Iron	3

▽ LIVELLO MINIMO DI SOMMERGIBILITÀ STANDARD.  
PER VERSIONE ATEX, COMPLETAMENTE SOMMERSA.

▽ MINIMUM SUBMERSIBLE LEVEL STANDARD.  
FOR ATEX TYPE, COMPLETELY SUBMERGED.

**S**