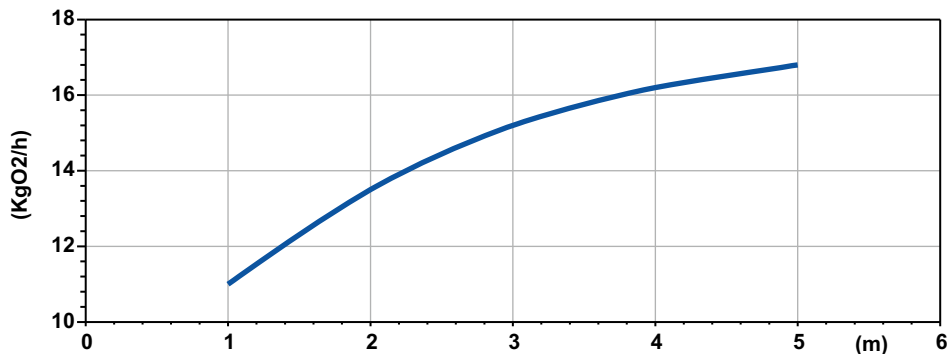
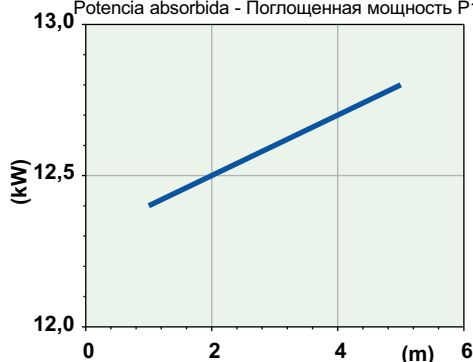


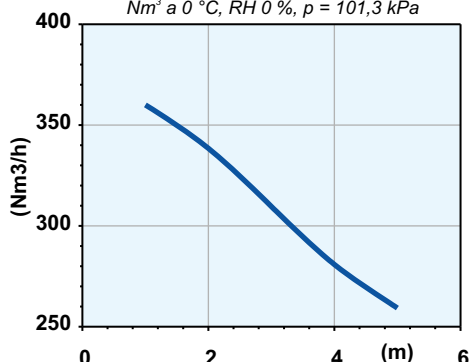
SOTR



Potenza Assorbita - Absorbed Power P1
 Puissance Absorbée - Leistungsaufnahme P1
 Potencia absorbida - Поглощенная мощность P1



Aria Aspirata - Suction Air - L'air D'aspiration
 Saugluft - Succión De Aire - Аспирированный воздух
 Nm³ a 0 °C, RH 0 %, p = 101,3 kPa



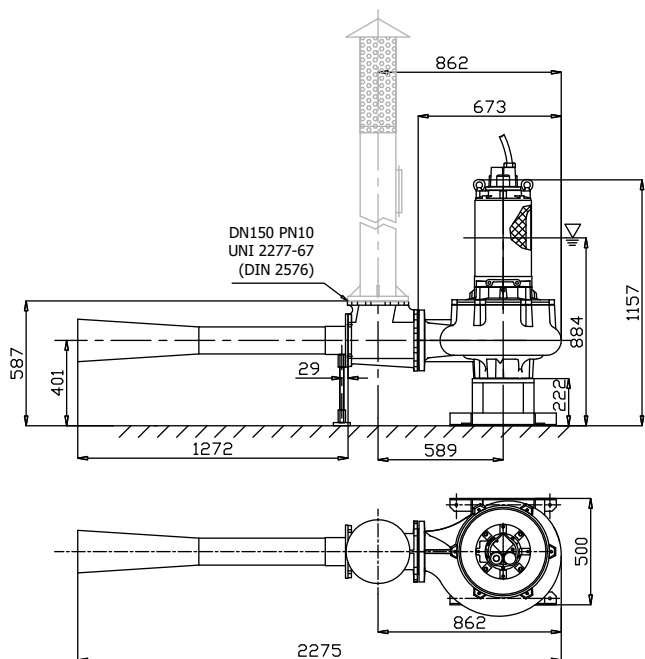
Battente idraulico - Hydraulic head - Charge hydraulique - Hydraulischen Belastung
 Cabezal hidráulico - Аспирированный воздух

OJ 1129-150

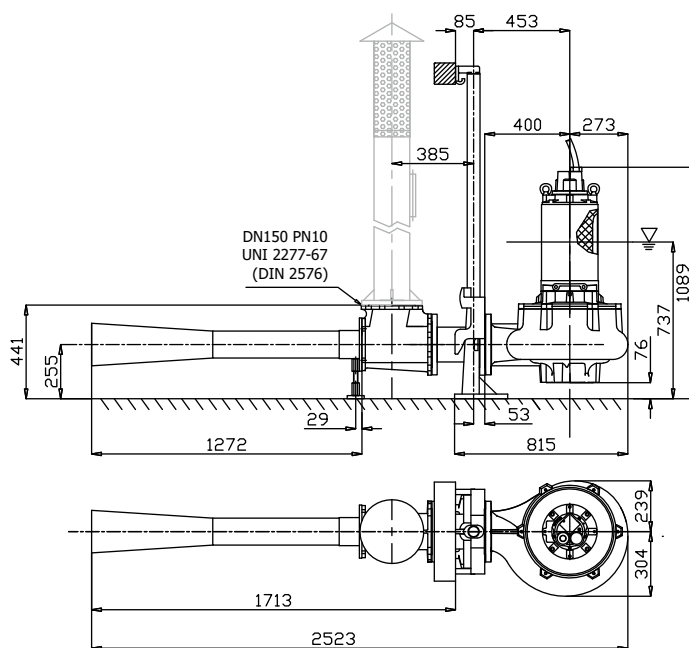
Code	4004995
Type	OJ1129-150
Rated Power P2 (kW)	12,9
Rated Current I (A)	24,1
Starting Current Is (A)	142
Pump type	G413R1M2-S100AA2
Power supply	3ph 400/690V 50Hz
R.P.M.	1436
Free passage (mm)	100
Suction (mm)	DN 150
Weight (Kg)	340
Cable	H07RN/F 12G2,5
SOTR OBTAINED FOLLOWING STANDARD UNI EN 12255-15:2004	

Dimensioni - Dimensions - Dimensions - Abmessungen - Dimensiones - Габариты (mm)

Standard con piede appoggio - Standard with x-foot rest
 Standard avec socle - Standard mit Bodenstützring
 Estándar con trípode de apoyo - Стандар.свободная установка насоса



Versione con piede di accoppiamento rapido - Coupling foot version
 Version avec pied d'assise - Version mit Kupplungsfuss
 Versión con pie acoplamiento - Versión с автоматической муфтой



LIVELLO MINIMO DI SOMMERGIBILITÀ - MINIMUM SUBMERSIBLE LEVEL - NIVEAU MINIMUM D'IMMERSION
 MINDESTWASSERSTAND - NIVEL SUMERGIBLE MÍNIMO - МИНИМАЛЬНАЯ ГЛУБИНА ПОГРУЖЕНИЯ

