

# FAGGIOLATI PUMPS S.p.A.

CURVA CARATTERISTICA  
PERFORMANCE CURVE

Serie <b>7F</b>	Tipo di pompa - Pump type <b>X618R2C1-S100LA5</b>
--------------------	--

Cod. Code <b>7002474</b>	Peso totale Total weight <b>370 Kg</b>	Materiale Construction <b>ACCIAIO INOX AISI 316 STAINLESS STEEL AISI 316</b>	Girante Impeller <b>A CANALI WITH CHANNELS</b>
-----------------------------	---	---	---

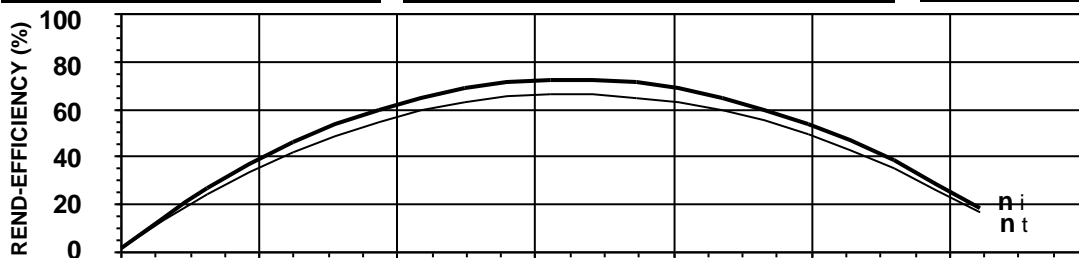
Idraulica - Hydraulic	
MANDATA DISCHARGE	<b>DN 150 mm</b>
ASPIRAZIONE SUCTION	<b>DN 150 mm</b>
PASSAGGIO LIBERO FREE PASSAGE	<b>100 mm</b>
DIAMETRO GIRANTE IMPELLER DIAMETER	<b>320 mm</b>

Motore- Motor		M618T-13,6-400/50YY-IE3		
ALIMENTAZIONE POWER SUPPLY	<b>3ph 400/690V-50Hz</b>			
CLASSE DI ISOLAMENTO INSULATION CLASS	<b>H Trop</b>			
VELOCITÀ NOMINALE NOMINAL SPEED	<b>951 rpm</b>			
POTENZA NOMINALE MOTORE RATED MOTOR POWER	<b>13,6 kW</b>			
CORRENTE DI SPUNTO STARTING CURRENT	<b>152,8 A</b>			
CORRENTE NOMINALE RATED CURRENT	<b>25,9 A</b>			
MOMENTO DI INERZIA TOTALE TOTAL MOMENT OF INERTIA	<b>0,4998 kgm2</b>			
	CARICO-LOADING			
	4/4	3/4	1/2	
FATTORE DI POTENZA POWER FACTOR	<b>0,83</b>	<b>0,79</b>	<b>0,68</b>	
RENDIMENTO MOTORE MOTOR EFFICIENCY	<b>91 %</b>	<b>91 %</b>	<b>89 %</b>	

Impiego - Application	
TEMP. MAX DEL LIQUID PUMPED LIQUID MAX TEMP.	<b>&lt; 40 °C</b>
PROTEZIONE MECCANICA MECHANICAL PROT. DEGREE	<b>IP 68</b>
CAVO CABLE	<b>2X4G10+4G2,5 H07RNF</b>
CODICE DISEGNO DRAWING CODE	<b>150_18_5</b>
CURVA CURVE	<b>C718-620</b>

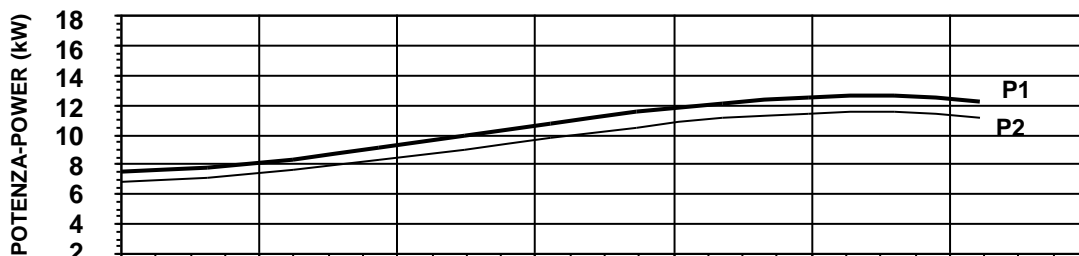
Rend. max - Best efficiency	
RENDIMENTO TOTALE TOTAL EFFICIENCY	<b>66,2 %</b>
RENDIMENTO IDRAULICO HYDRAULIC EFFICIENCY	<b>72,6 %</b>
POT. ASS. DALLA RETE ABS. POWER FROM MAINS	<b>10,9 kW</b>
PREVALENZA HEAD	<b>11,2 m</b>
PORTATA CAPACITY	<b>234,4 m³/h</b>

Protezioni - Protections	
PROTEZIONE TERMICA THERMAL PROTECTION	<input checked="" type="checkbox"/> YES
CONTROLLO INFILTRAZIONE HUMIDITY PROBE	<input checked="" type="checkbox"/> YES
II 2G Ex c kb IIB T4 Gb	<input type="checkbox"/> NO
MANTELLINO DI RAFFREDDAMENTO COOLING JACKET	<input type="checkbox"/> NO



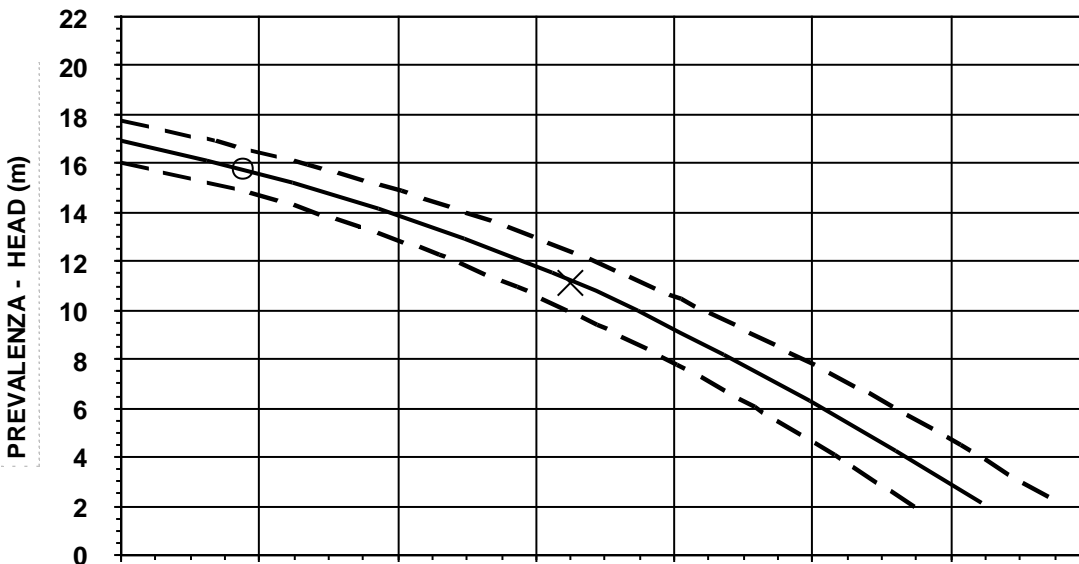
$\eta_i$  = Rendimento idraulico  
Hydraulic efficiency

$\eta_t$  = Rendimento totale  
Total efficiency



**P1** = Potenza ass. dalla rete  
Abs. power from mains

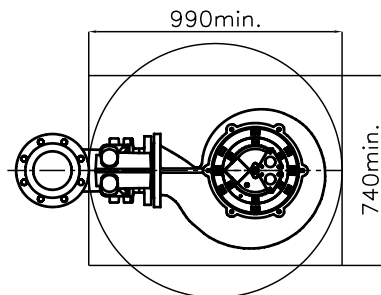
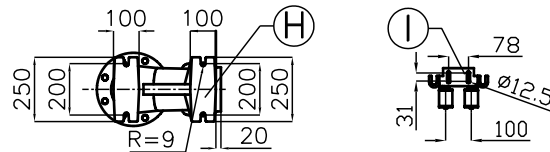
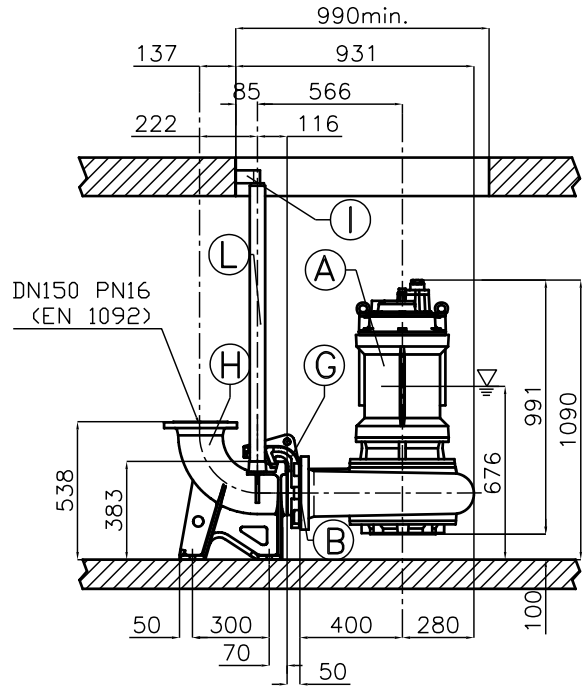
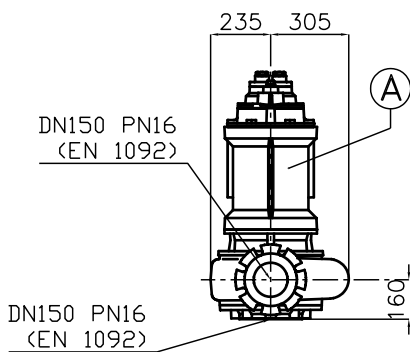
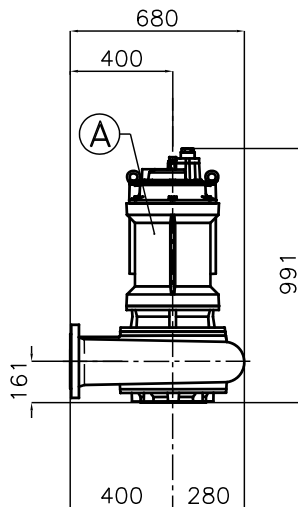
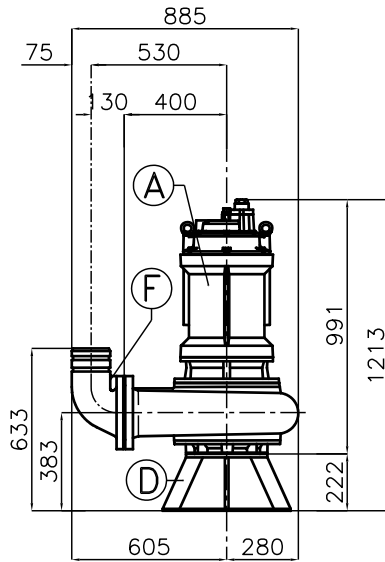
**P2** = Potenza idraulica  
Hydraulic power



**O** = Portata minima  
Minimum capacity

**X** = Punto max rendimento  
Best efficiency point





**R**

Pos.	Codice	Descrizione	Materiale	Peso Kg
Pos.	Code	Description	Material	Weight Kg
<b>A</b>	-	Elettropompa Sommersibile Submersible Pump	-	-
<b>B</b>	54.18058	Guarnizione DN150 Rubber joint DN150	Neoprene Neoprene	-
<b>Type: P</b>				
<b>D</b>	PAPDN150NP0 4	Tripiede appoggio X foot rest	AISI316 Acciaio S.Steel AISI316	10
<b>F</b>	XCDN150/L	Curva di mandata 90° DN150 Delivery elbow 90° DN150	AISI316L Acciaio S.Steel AISI316L	-
<b>Type: R</b>				
<b>XPADN150/L</b>				
<b>G</b>	XADTDN150	Controflangia accoppiamento 2 guide DN150 Double guide rail coupling flange DN150	AISI316L Acciaio S.Steel AISI316L	12
<b>H</b>	XBPA CDN150	Piede d'accoppiamento 2 guide DN150 Double guide coupling feet DN150	AISI316L Acciaio S.Steel AISI316L	60
<b>I</b>	SOP2T/3	Sopporto tubi superiore 2 guide 2" Double guide rail upper support 2"	AISI316L Acciaio S.Steel AISI316L	1,9
<b>L</b>	TG2X6L	Tubo guida 2" Guide rail 2"	AISI316L Acciaio S.Steel AISI316L	-

▽ LIVELLO MINIMO DI SOMMERGIBILITÀ STANDARD.  
PER VERSIONE ATEX, COMPLETAMENTE SOMMERSA.

▽ MINIMUM SUBMERSIBLE LEVEL STANDARD.  
FOR ATEX TYPE, COMPLETELY SUBMERGED.

**P**