

Tipo di mixer - Pump type GM37B810R1-4T6KA2	Curva - Curve E810-80
---	---------------------------------

Cod. Code 6009060	Peso totale Total weight 58 Kg	Materiale Construction GHISA EN-GJL-250 CAST IRON EN-GJL-250	Girante Impeller ELICA PROPELLER
-----------------------------	--	--	--

Idraulica - Hydraulic	
DIAMETRO ELICA PROPELLER DIAMETER	370 mm
NUMERO PALE BLADE NUMBER	3
SPINTA DI REAZIONE REACTION THRUST	385 N
INCLINAZIONE PALE BLADE ANGLE	9 °
POT. ASS. DALLA RETE P1 ABS. POWER FROM MAINS P1	1,6 kW

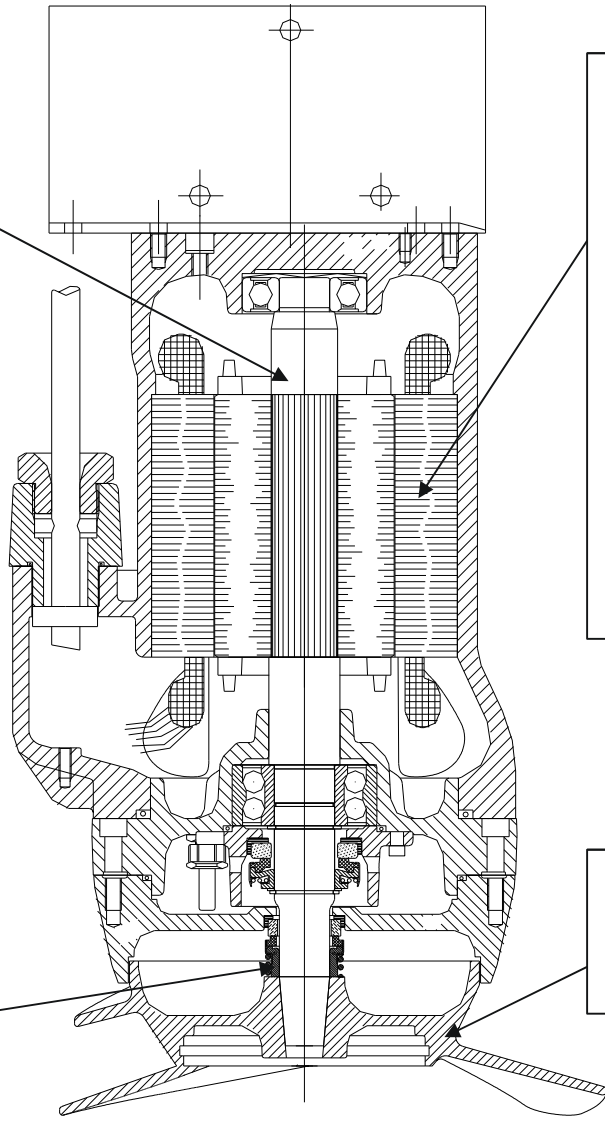
Motore- Motor M810T-2-400/50YY-IE			
ALIMENTAZIONE POWER SUPPLY	3ph 400/690V-50Hz		
CLASSE DI ISOLAMENTO INSULATION CLASS	H		
VELOCITÀ NOMINALE NOMINAL SPEED	696 rpm		
POTENZA NOMINALE MOTORE RATED MOTOR POWER	2,0 kW		
CORRENTE DI SPUNTO STARTING CURRENT	25,5 A		
CORRENTE NOMINALE RATED CURRENT	5,1 A		
MOMENTO DI INERZIA TOTALE TOTAL MOMENT OF INERTIA	kgm2		
	CARICO-LOADING		
	4/4	3/4	1/2
FATTORE DI POTENZA POWER FACTOR	0,72	0,68	0,61
RENDIMENTO MOTORE MOTOR EFFICIENCY	79 %	78 %	78 %

Impiego - Application	
TEMP. MAX DEL LIQUID PUMPED LIQUID MAX TEMP.	< 40 °C
CODICE DISEGNO DRAWING CODE	GM_10_2
PROTEZIONE MECCANICA MECHANICAL PROT. DEGREE	IP 68
CAVO CABLE	12G1,5 H07RNF

Costruzione - Construction	
PALO GUIDA GUIDE BAR	60X60
CONVOGLIATORE JET RING	NO

Protezioni - Protections	
PROTEZIONE TERMICA THERMAL PROTECTION	<input checked="" type="checkbox"/>
CONTROLLO INFILTRAZIONE HUMIDITY PROBE	<input checked="" type="checkbox"/>
II 2G Ex c k db IIB T4 Gb	<input type="checkbox"/>

Alberi: realizzati in acciaio inossidabile AISI 420B, rettificati nelle sedi dei cuscinetti e della tenuta, sovradimensionati rispetto ai parametri standard di utilizzo, equilibrati dinamicamente.
Shafts: realized in stainless steel, AISI 420B grided down ball bearing mechanical seals seats, over-dimensioned respect to standard parameters of use.



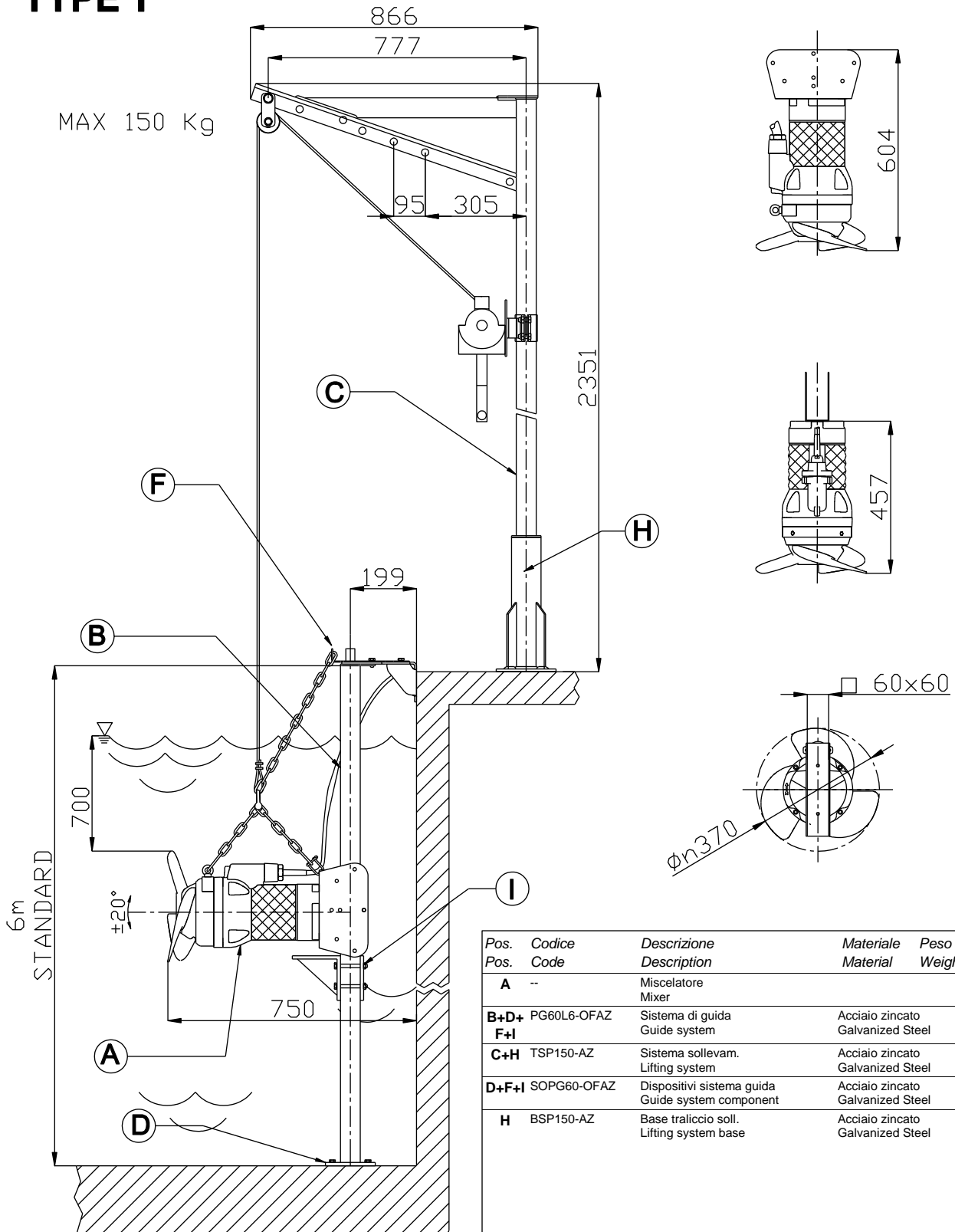
Motore: Asincrono trifase a gabbia di scoiattolo 8 poli, classe d'isolamento H(180°C). A secco, raffreddato dal liquido circostante. Grado di protezione IP68. Il motore, è progettato per lavoro continuo o intermittente, con un numero non superiore di 15 avviamenti per ora regolarmente distanziati e con un massimo squilibrio di tensione tra le fasi del 5% (secondo le norme IEC 34-1).
Motor: asynchronous three phase squirrel cage type 8 poles, insulation class H(180°C). Dry motor cooled by surrounding liquid. Protection degree IP 68. Motor is projected for continuous or intermittent operation, with a maximum of 15 starts per hour at regular intervals. The motor is projected for working with 5% maximum voltage unbalance between phases.

Il miscelatore è dotato di due tenute meccaniche per il perfetto isolamento tra il motore elettrico e il liquido pompato.
Tenuta superiore: ceramica/grafite
Tenuta inferiore: carburo di silicio/carburo di silicio.
The submersible mixer has two mechanical seals for perfect insulation between the electric motor and the pumped liquid.
Upper seal: ceramic/graphite
Lower seal: silicon carbide/silicon carbide

Elica in acciaio AISI 316 di microfusione con profilo autopulente ad alte prestazioni.
High efficiency propeller obtained from investment casting of AISI 316.

TYPE T

MAX 150 Kg



▽ LIVELLO MINIMO DI
SOMMERSIBILITA'
▽ MINIMUM
SUBMERSIBLE LEVEL

Pos.	Codice	Descrizione	Materiale	Peso Kg
Pos.	Code	Description	Material	Weight Kg
A	--	Miscelatore Mixer		-
B+D+ F+I	PG60L6-OfAZ	Sistema di guida Guide system	Acciaio zincato Galvanized Steel	42
C+H	TSP150-AZ	Sistema sollevam. Lifting system	Acciaio zincato Galvanized Steel	40
D+F+I	SOPG60-OfAZ	Dispositivi sistema guida Guide system component	Acciaio zincato Galvanized Steel	10
H	BSP150-AZ	Base traliccio soll. Lifting system base	Acciaio zincato Galvanized Steel	10