

Cod. Code <b>7007390</b>	Peso totale Total weight <b>223 Kg</b>	Materiale Construction <b>GHISA EN-GJL-250 CAST IRON EN-GJL-250</b>	Girante Impeller <b>VORTEX VORTEX</b>
-----------------------------	---	--	--

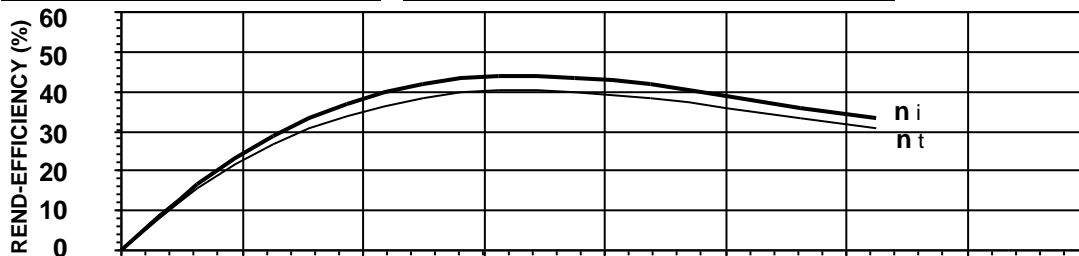
Idraulica - Hydraulic	
MANDATA DISCHARGE	<b>DN 100 mm</b>
ASPIRAZIONE SUCTION	<b>DN 125 mm</b>
PASSAGGIO LIBERO FREE PASSAGE	<b>80 mm</b>
DIAMETRO GIRANTE IMPELLER DIAMETER	<b>235 mm</b>

Motore- Motor M413T-12,9-400/50YY-IE3EX	
ALIMENTAZIONE POWER SUPPLY	<b>3ph 400/690V-50Hz</b>
CLASSE DI ISOLAMENTO INSULATION CLASS	<b>H</b>
VELOCITÀ NOMINALE NOMINAL SPEED	<b>1436 rpm</b>
POTENZA NOMINALE MOTORE RATED MOTOR POWER	<b>12,9 kW</b>
CORRENTE DI SPUNTO STARTING CURRENT	<b>142,2 A</b>
CORRENTE NOMINALE RATED CURRENT	<b>24,1 A</b>
MOMENTO DI INERZIA TOTALE TOTAL MOMENT OF INERTIA	<b>0,1488 kgm2</b>
	CARICO-LOADING
	4/4      3/4      1/2
FATTORE DI POTENZA POWER FACTOR	<b>0,84      0,77      0,66</b>
RENDIMENTO MOTORE MOTOR EFFICIENCY	<b>92 %      91 %      90 %</b>

Impiego - Application	
TEMP. MAX DEL LIQUID PUMPED LIQUID MAX TEMP.	<b>&lt; 45 °C</b>
PROTEZIONE MECCANICA MECHANICAL PROT. DEGREE	<b>IP 68</b>
CAVO CABLE	<b>12G2,5 PVC+ H07RNF</b>
CODICE DISEGNO DRAWING CODE	<b>713_100_13_1</b>
CURVA CURVE	<b>V713-445</b>

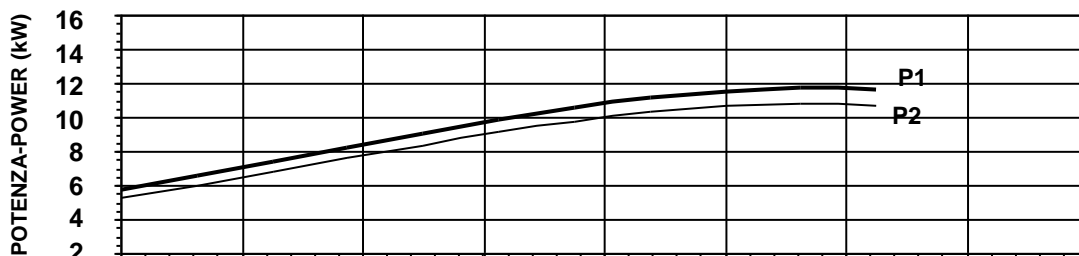
Rend. max - Best efficiency	
RENDIMENTO TOTALE TOTAL EFFICIENCY	<b>40,3 %</b>
RENDIMENTO IDRAULICO HYDRAULIC EFFICIENCY	<b>43,8 %</b>
POT. ASS. DALLA RETE ABS. POWER FROM MAINS	<b>10,2 kW</b>
PREVALENZA HEAD	<b>12,5 m</b>
PORTATA CAPACITY	<b>121,5 m³/h</b>

Protezioni - Protections	
PROTEZIONE TERMICA THERMAL PROTECTION	<input checked="" type="checkbox"/> YES
CONTROLLO INFILTRAZIONE HUMIDITY PROBE	<input checked="" type="checkbox"/> YES
II 2G Ex c k db IIB T4 Gb	<input checked="" type="checkbox"/> YES
MANTELLINO DI RAFFREDDAMENTO COOLING JACKET	<input type="checkbox"/> NO



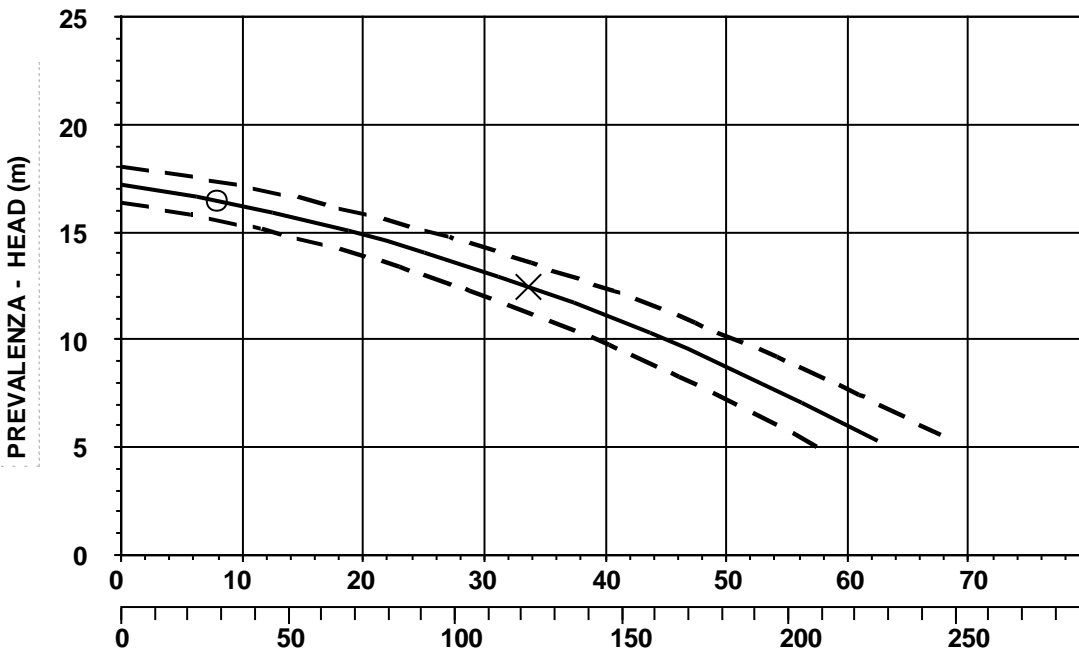
$\eta_i$  = Rendimento idraulico  
Hydraulic efficiency

$\eta_t$  = Rendimento totale  
Total efficiency



**P1** = Potenza ass. dalla rete  
Abs. power from mains

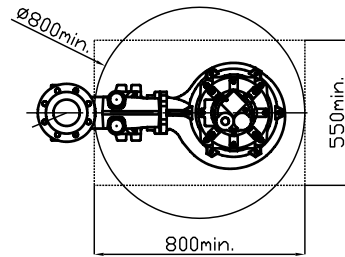
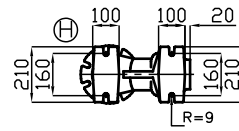
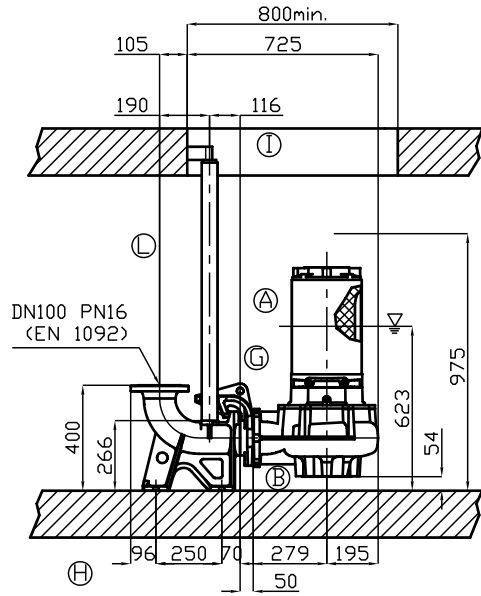
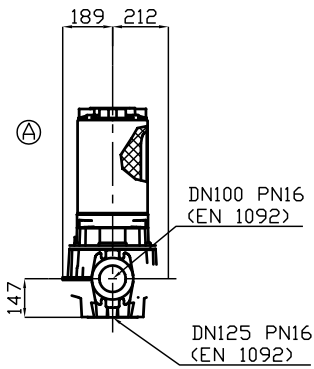
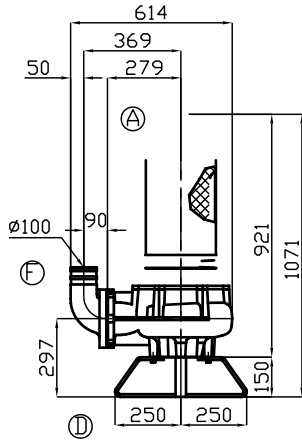
**P2** = Potenza idraulica  
Hydraulic power



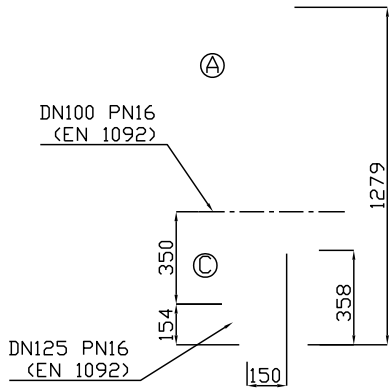
O = Portata minima  
Minimum capacity

X = Punto max rendimento  
Best efficiency point





**R**



▽ LIVELLO MINIMO DI  
 SOMMERGIBILITA'  
 ▽ MINIMUM  
 SUBMERSIBLE LEVEL

**E**