

| | | | |
|-----------------------------|--|--|--|
| Cod. Code 7009113 | Peso totale Total weight 42 Kg | Materiale Construction GHISA EN-GJL-250 CAST IRON EN-GJL-250 | Girante Impeller MONOCANALE SINGLE CHANNEL |
|-----------------------------|--|--|--|

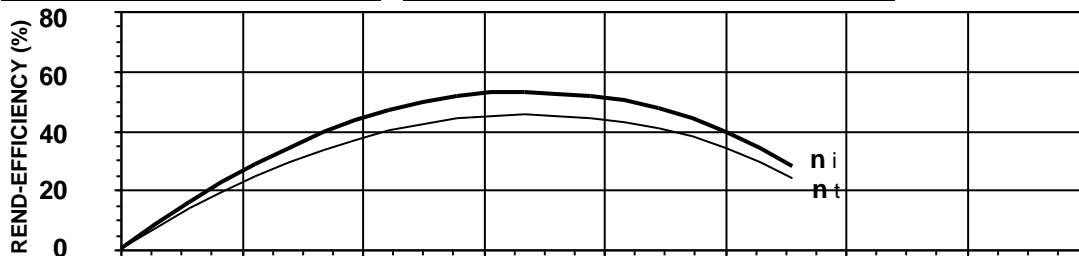
| Idraulica - Hydraulic | |
|------------------------------------|---------------|
| MANDATA DISCHARGE | 65 mm |
| ASPIRAZIONE SUCTION | 50 mm |
| PASSAGGIO LIBERO FREE PASSAGE | 30 mm |
| DIAMETRO GIRANTE IMPELLER DIAMETER | 135 mm |

| Motore- Motor | | M271T-1,6-400/50NY-IE3EX | | |
|---|----------------------|--------------------------|-------------|--|
| ALIMENTAZIONE POWER SUPPLY | 3ph 400V-50Hz | | | |
| CLASSE DI ISOLAMENTO INSULATION CLASS | H | | | |
| VELOCITÀ NOMINALE NOMINAL SPEED | 2783 rpm | | | |
| POTENZA NOMINALE MOTORE RATED MOTOR POWER | 1,6 kW | | | |
| CORRENTE DI SPUNTO STARTING CURRENT | 15,2 A | | | |
| CORRENTE NOMINALE RATED CURRENT | 3,1 A | | | |
| MOMENTO DI INERZIA TOTALE TOTAL MOMENT OF INERTIA | 0,0053 kgm2 | | | |
| | CARICO-LOADING | | | |
| | 4/4 | 3/4 | 1/2 | |
| FATTORE DI POTENZA POWER FACTOR | 0,87 | 0,82 | 0,70 | |
| RENDIMENTO MOTORE MOTOR EFFICIENCY | 86 % | 84 % | 83 % | |

| Impiego - Application | |
|--|-----------------------|
| TEMP. MAX DEL LIQUID PUMPED LIQUID MAX TEMP. | < 45 °C |
| PROTEZIONE MECCANICA MECHANICAL PROT. DEGREE | IP 68 |
| CAVO CABLE | 2X4G1,5 H07RNF |
| CODICE DISEGNO DRAWING CODE | 707_65_07_1 |
| CURVA CURVE | M707-205 |

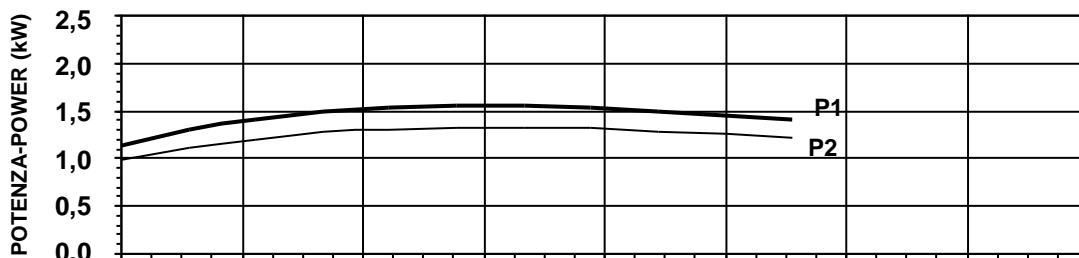
| Rend. max - Best efficiency | |
|--|------------------|
| RENDIMENTO TOTALE TOTAL EFFICIENCY | 45,8 % |
| RENDIMENTO IDRAULICO HYDRAULIC EFFICIENCY | 53,3 % |
| POT. ASS. DALLA RETE ABS. POWER FROM MAINS | 1,5 kW |
| PREVALENZA HEAD | 10,6 m |
| PORTATA CAPACITY | 24,3 m³/h |

| Protezioni - Protections | |
|---|---|
| PROTEZIONE TERMICA THERMAL PROTECTION | <input checked="" type="checkbox"/> YES |
| CONTROLLO INFILTRAZIONE HUMIDITY PROBE | <input type="checkbox"/> NO |
| II 2G Ex c k db IIB T4 Gb | <input checked="" type="checkbox"/> YES |
| MANTELLO DI RAFFREDDAMENTO COOLING JACKET | <input type="checkbox"/> NO |



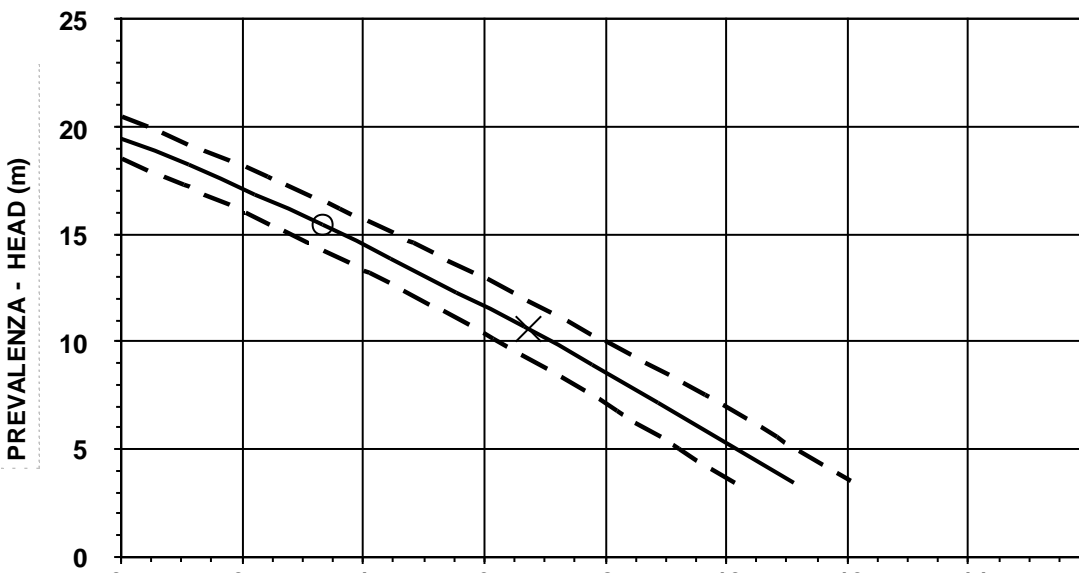
η_i = Rendimento idraulico
Hydraulic efficiency

η_t = Rendimento totale
Total efficiency



P1 = Potenza ass. dalla rete
Abs. power from mains

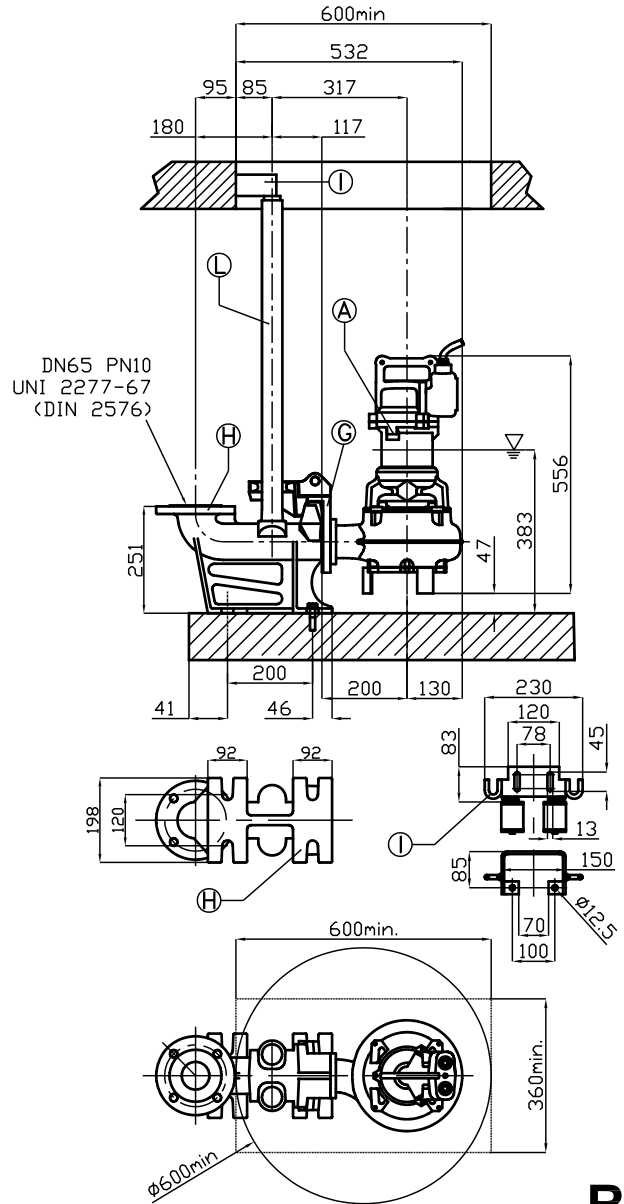
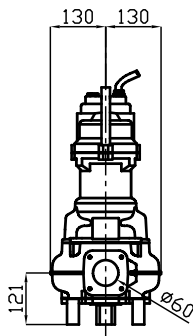
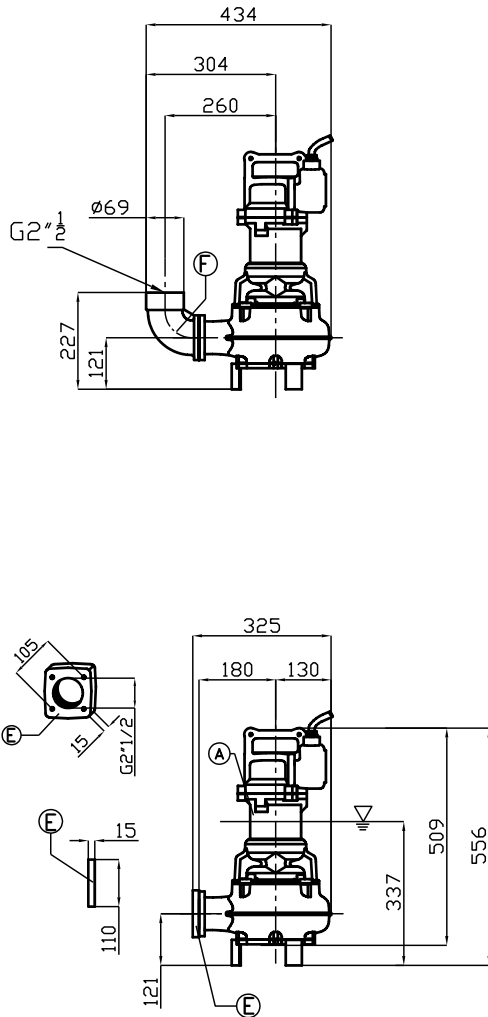
P2 = Potenza idraulica
Hydraulic power



O = Portata minima
Minimum capacity

X = Punto max rendimento
Best efficiency point





R

| Pos. | Codice | Descrizione | Materiale | Peso Kg |
|-----------------------------|-------------|---|-------------------------------------|-----------|
| Pos. | Code | Description | Material | Weight Kg |
| A | - | Elettropompa Sommersibile Submersible Pump | | - |
| B | 54.08254 | Guarnizione DN65 Rubber joint DN65 | Neoprene Neoprene | 0,01 |
| Type: R GPADN65/8 | | | | |
| G | GCADN65/8 | Controflangia accoppiamento 2 guide DN65 Double guide rail coupling flange DN65 | G250 Ghisa G250 Cast-Iron | 4 |
| H | GBPACDN65/8 | Piede d'accoppiamento 2 guide DN65 Double guide coupling feet DN65 | G250 Ghisa G250 Cast-Iron | 19 |
| I | SOP2T | Sopporto tubi superiore 2 guide 2" Double guide rail upper support 2" | Acciaio zincato Galvanized Steel | 1,9 |
| L | TG2Z | Tubo guida 2" Guide rail 2" | Acciaio zincato Galvanized Steel | 4,5 |
| Type: S | | | | |
| E | GF2.1/2 | Flangetta filettata 2"1/2 Threaded flange 2"1/2 | G250 Ghisa G250 Cast-Iron | 1 |
| F | GCF2.1/2 | Curva filettata 90° 2"1/2 Threaded elbow 90° 2"1/2 | G250 Ghisa G250 Cast-Iron | 3 |

▽ LIVELLO MINIMO DI SOMMERGIBILITÀ STANDARD.
▽ PER VERSIONE ATEX, COMPLETAMENTE SOMMERSA.

▽ MINIMUM SUBMERSIBLE LEVEL STANDARD.
▽ FOR ATEX TYPE, COMPLETELY SUBMERGED.

S