

Cod. Code 7005527	Peso totale Total weight 235 Kg	Materiale Construction ACCIAIO INOX AISI 316 STAINLESS STEEL AISI 316	Girante Impeller A CANALI WITH CHANNELS
--------------------------	--	--	--

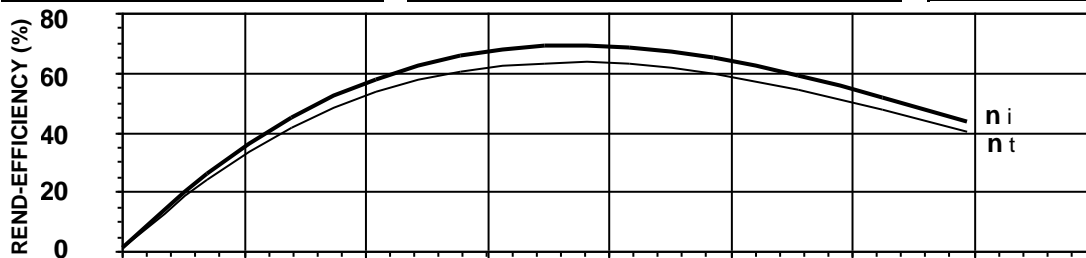
Idraulica - Hydraulic	
MANDATA DISCHARGE	DN 100 mm
ASPIRAZIONE SUCTION	DN 125 mm
PASSAGGIO LIBERO FREE PASSAGE	80 mm
DIAMETRO GIRANTE IMPELLER DIAMETER	230 mm

Motore- Motor M413T-11,6-400/50YY-IE3EX	
ALIMENTAZIONE POWER SUPPLY	3ph 400/690V-50Hz
CLASSE DI ISOLAMENTO INSULATION CLASS	H Trop
VELOCITÀ NOMINALE NOMINAL SPEED	1436 rpm
POTENZA NOMINALE MOTORE RATED MOTOR POWER	11,6 kW
CORRENTE DI SPUNTO STARTING CURRENT	127,4 A
CORRENTE NOMINALE RATED CURRENT	21,6 A
MOMENTO DI INERZIA TOTALE TOTAL MOMENT OF INERTIA	0,0800 kgm²
	CARICO-LOADING
	4/4 3/4 1/2
FATTORE DI POTENZA POWER FACTOR	0,84 0,77 0,66
RENDIMENTO MOTORE MOTOR EFFICIENCY	92 % 91 % 90 %

Impiego - Application	
TEMP. MAX DEL LIQUID PUMPED LIQUID MAX TEMP.	< 45 °C
PROTEZIONE MECCANICA MECHANICAL PROT. DEGREE	IP 68
CAVO CABLE	12G2,5 PVC+ H07RNF
CODICE DISEGNO DRAWING CODE	713_100_13_2
CURVA CURVE	C713-421

Rend. max - Best efficiency	
RENDIMENTO TOTALE TOTAL EFFICIENCY	63,7 %
RENDIMENTO IDRAULICO HYDRAULIC EFFICIENCY	69,2 %
POT. ASS. DALLA RETE ABS. POWER FROM MAINS	7,6 kW
PREVENZA HEAD	13,1 m
PORTATA CAPACITY	133,5 m³/h

Protezioni - Protections	
PROTEZIONE TERMICA THERMAL PROTECTION	<input checked="" type="checkbox"/> YES
CONTROLLO INFILTRAZIONE HUMIDITY PROBE	<input checked="" type="checkbox"/> YES
II 2G Ex c k db IIB T4 Gb	<input checked="" type="checkbox"/> YES
MANTELLINO DI RAFFREDDAMENTO COOLING JACKET	<input type="checkbox"/> NO



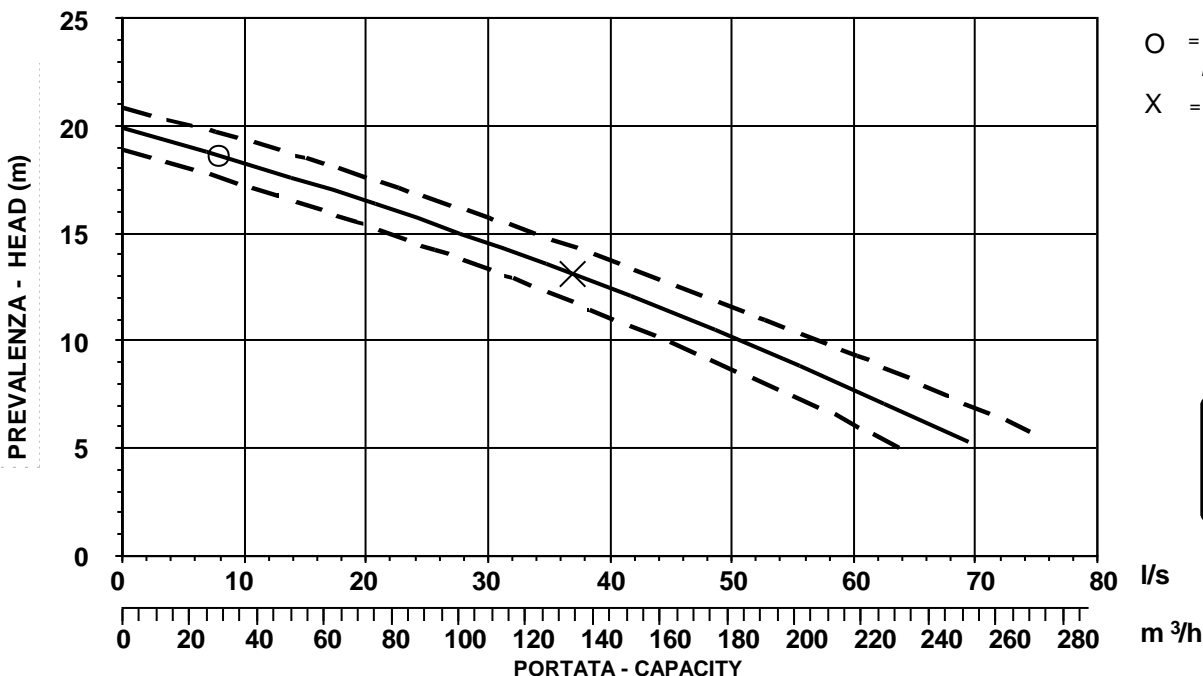
η_i = Rendimento idraulico
Hydraulic efficiency

η_t = Rendimento totale
Total efficiency



P1 = Potenza ass. dalla rete
Abs. power from mains

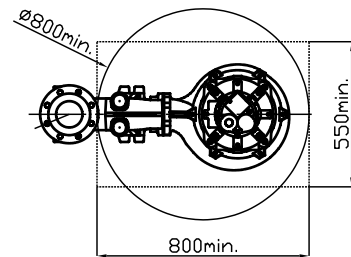
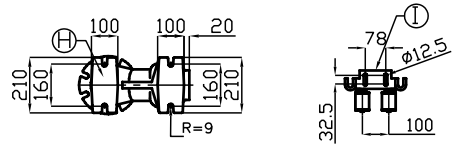
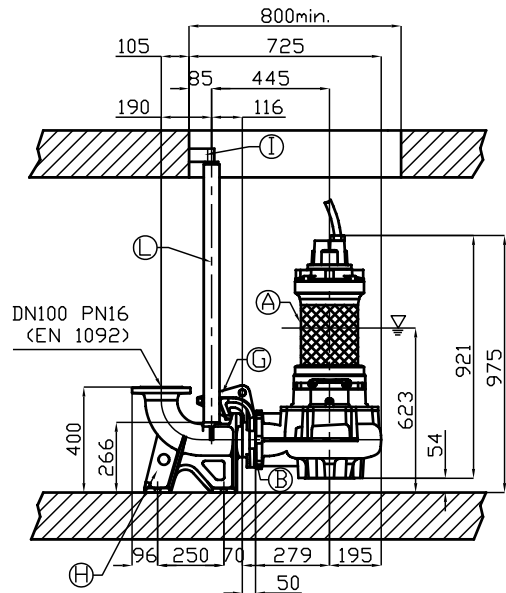
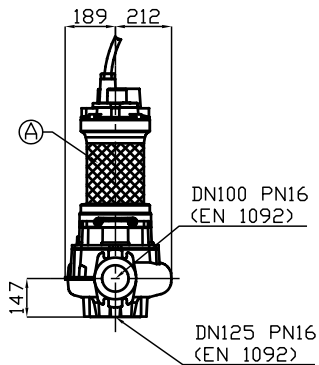
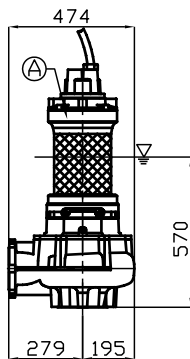
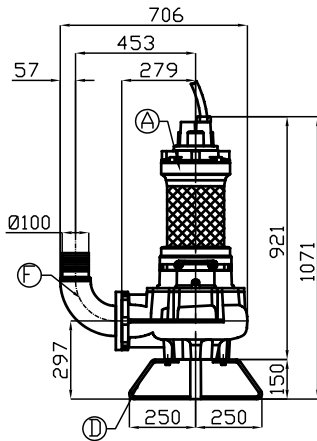
P2 = Potenza idraulica
Hydraulic power



O = Portata minima
Minimum capacity

X = Punto max rendimento
Best efficiency point





R

Pos.	Codice	Descrizione	Materiale	Peso Kg
Pos.	Code	Description	Material	Weight Kg
A	-	Elettropompa Sommersibile Submersible Pump	-	-
B	54.11015	Guarnizione DN100 Rubber joint DN100	Neoprene Neoprene	0,06
Type: P				
D	PAPDN125NP0 4	Tripiede appoggio X foot rest	AISI316 Acciaio S.Steel AISI316	3
F	XCDN100	Curva di mandata 90° DN100 Delivery elbow 90° DN100	AISI316L Acciaio S.Steel AISI316L	-
Type: R				
XPADN100/L				
G	XADTDN100	Controflangia accoppiamento 2 guide DN100 Double guide rail coupling flange DN100	AISI316L Acciaio S.Steel AISI316L	13
H	XPACDN100/L	Piede d'accoppiamento 2 guide DN100 Double guide coupling feet DN100	AISI316L Acciaio S.Steel AISI316L	35
I	SOP2T/3	Sopporto tubi superiore 2 guide 2" Double guide rail upper support 2"	AISI316L Acciaio S.Steel AISI316L	1,9
L	TG2X6L	Tubo guida 2" Guide rail 2"	AISI316L Acciaio S.Steel AISI316L	-

▽ LIVELLO MINIMO DI SOMMERGIBILITÀ STANDARD.
PER VERSIONE ATEX, COMPLETAMENTE SOMMERSA.

▽ MINIMUM SUBMERSIBLE LEVEL STANDARD.
FOR ATEX TYPE, COMPLETELY SUBMERGED.

P