

Cod. Code 7008913	Peso totale Total weight 370 Kg	Materiale Construction ACCIAIO INOX AISI 316 STAINLESS STEEL AISI 316	Girante Impeller A CANALI WITH CHANNELS
--------------------------	--	--	--

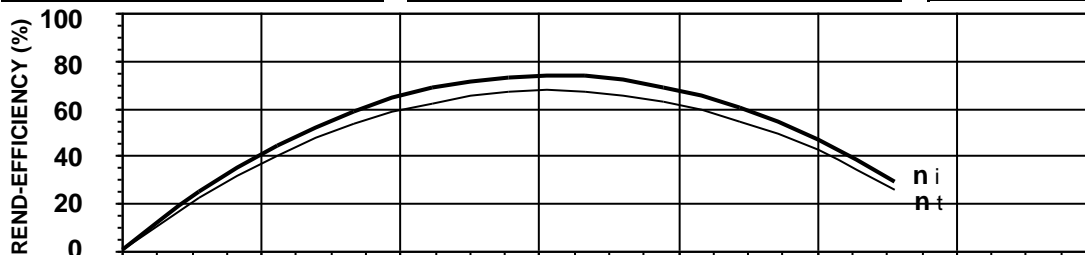
Idraulica - Hydraulic	
MANDATA DISCHARGE	DN 150 mm
ASPIRAZIONE SUCTION	DN 150 mm
PASSAGGIO LIBERO FREE PASSAGE	100 mm
DIAMETRO GIRANTE IMPELLER DIAMETER	300 mm

Motore- Motor M618T-11,1-400/50YY-IE3	
ALIMENTAZIONE POWER SUPPLY	3ph 400/690V-50Hz
CLASSE DI ISOLAMENTO INSULATION CLASS	H Trop
VELOCITÀ NOMINALE NOMINAL SPEED	951 rpm
POTENZA NOMINALE MOTORE RATED MOTOR POWER	11,1 kW
CORRENTE DI SPUNTO STARTING CURRENT	125,1 A
CORRENTE NOMINALE RATED CURRENT	21,2 A
MOMENTO DI INERZIA TOTALE TOTAL MOMENT OF INERTIA	0,4630 kgm²
CARICO-LOADING	
	4/4 3/4 1/2
FATTORE DI POTENZA POWER FACTOR	0,83 0,79 0,68
RENDIMENTO MOTORE MOTOR EFFICIENCY	91 % 90 % 89 %

Impiego - Application	
TEMP. MAX DEL LIQUID PUMPED LIQUID MAX TEMP.	< 40 °C
PROTEZIONE MECCANICA MECHANICAL PROT. DEGREE	IP 68
CAVO CABLE	2X4G10+4G2,5 H07RNF
CODICE DISEGNO DRAWING CODE	150_18_5
CURVA CURVE	C718-625

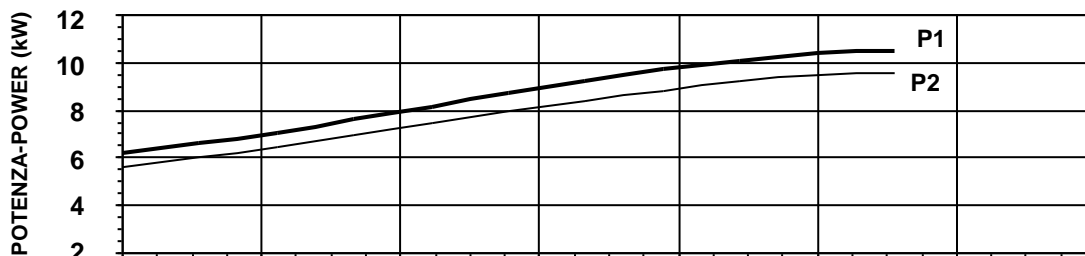
Rend. max - Best efficiency	
RENDIMENTO TOTALE TOTAL EFFICIENCY	67,6 %
RENDIMENTO IDRAULICO HYDRAULIC EFFICIENCY	74,2 %
POT. ASS. DALLA RETE ABS. POWER FROM MAINS	9,0 kW
PREVALENZA HEAD	9,9 m
PORTATA CAPACITY	222,0 m³/h

Protezioni - Protections	
PROTEZIONE TERMICA THERMAL PROTECTION	<input checked="" type="checkbox"/> YES
CONTROLLO INFILTRAZIONE HUMIDITY PROBE	<input checked="" type="checkbox"/> YES
II 2G Ex c k db IIB T4 Gb	<input type="checkbox"/> NO
MANTELLINO DI RAFFREDDAMENTO COOLING JACKET	<input type="checkbox"/> NO



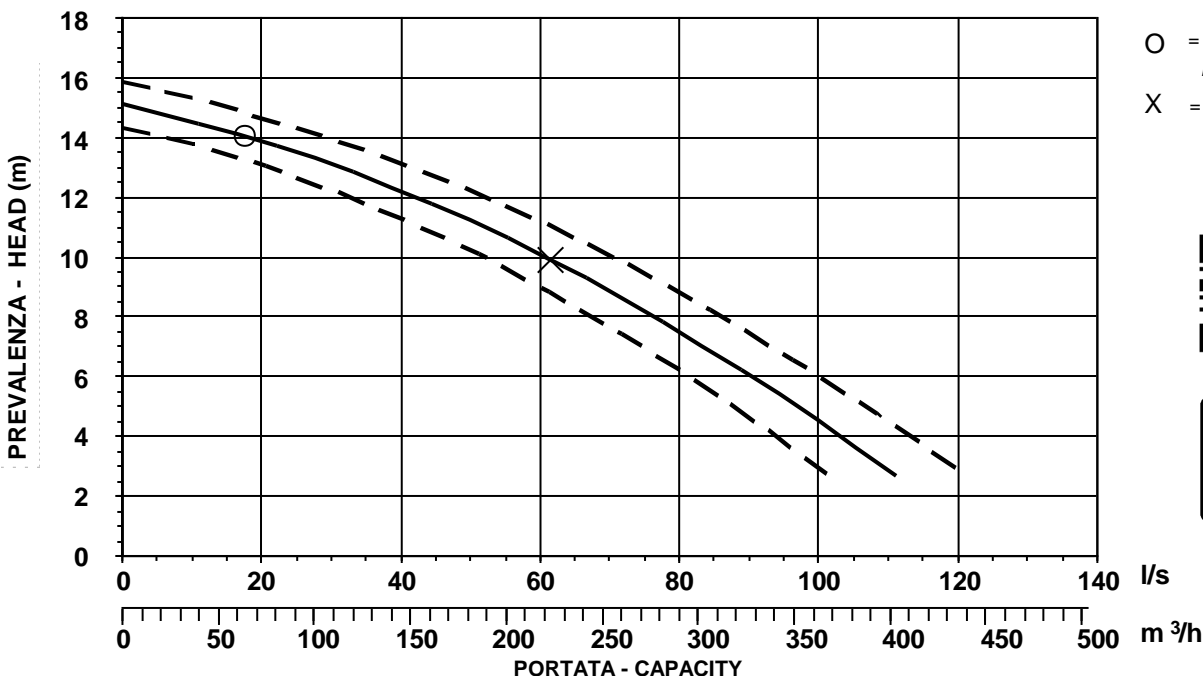
η_i = Rendimento idraulico
Hydraulic efficiency

η_t = Rendimento totale
Total efficiency



P1 = Potenza ass. dalla rete
Abs. power from mains

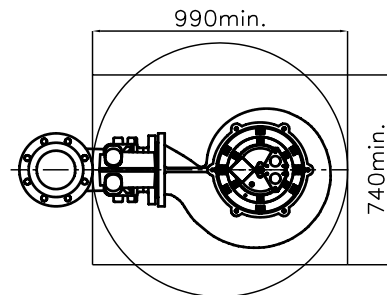
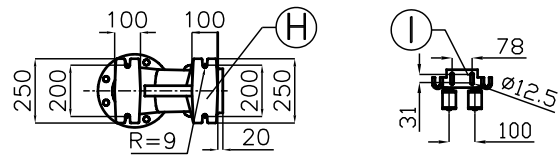
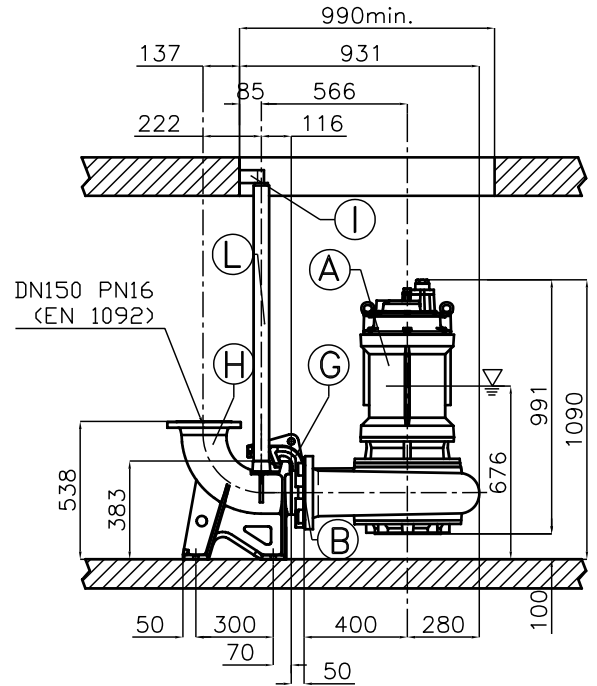
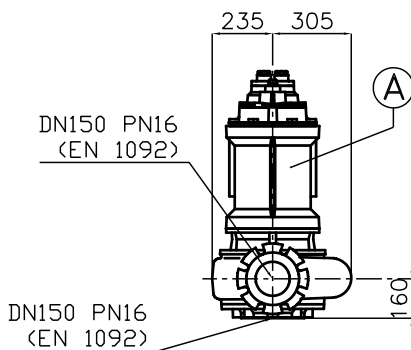
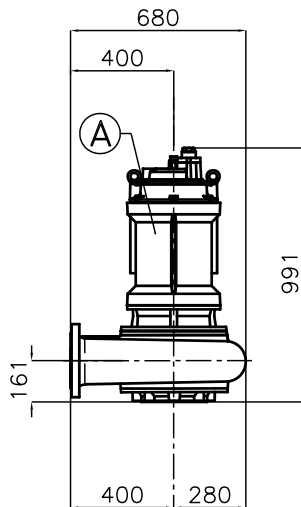
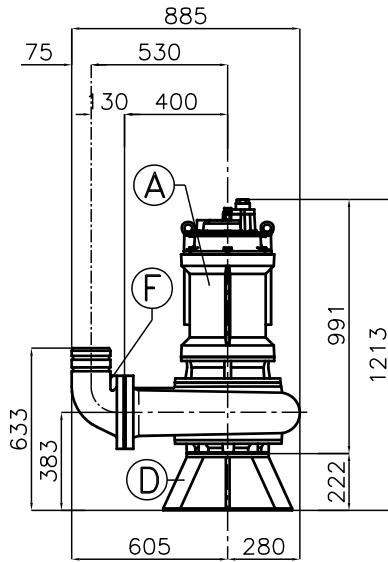
P2 = Potenza idraulica
Hydraulic power



O = Portata minima
Minimum capacity

X = Punto max rendimento
Best efficiency point





R

Pos.	Codice	Descrizione	Materiale	Peso Kg
Pos.	Code	Description	Material	Weight Kg
A	-	Elettropompa Sommersibile Submersible Pump	-	-
B	54.18058	Guarnizione DN150 Rubber joint DN150	Neoprene Neoprene	-
Type: P				
D	PAPDN150NP0 4	Tripiede appoggio X foot rest	AISI316 Acciaio S.Steel AISI316	10
F	XCDN150/L	Curva di mandata 90° DN150 Delivery elbow 90° DN150	AISI316L Acciaio S.Steel AISI316L	-
Type: R				
XPADN150/L				
G	XADTDN150	Controflangia accoppiamento 2 guide DN150 Double guide rail coupling flange DN150	AISI316L Acciaio S.Steel AISI316L	12
H	XBPA CDN150	Piede d'accoppiamento 2 guide DN150 Double guide coupling feet DN150	AISI316L Acciaio S.Steel AISI316L	60
I	SOP2T/3	Sopperto tubi superiore 2 guide 2" Double guide rail upper support 2"	AISI316L Acciaio S.Steel AISI316L	1,9
L	TG2X6L	Tubo guida 2" Guide rail 2"	AISI316L Acciaio S.Steel AISI316L	-

▽ LIVELLO MINIMO DI SOMMERGIBILITÀ STANDARD.
PER VERSIONE ATEX, COMPLETAMENTE SOMMERSA.

▽ MINIMUM SUBMERSIBLE LEVEL STANDARD.
FOR ATEX TYPE, COMPLETELY SUBMERGED.

P