

Serie <b>7B</b>	Tipo di pompa - Pump type <b>G471M6V2-L50AA6</b>
--------------------	---

Cod. Code <b>7002823</b>	Peso totale Total weight <b>43 Kg</b>	Materiale Construction <b>GHISA EN-GJL-250 CAST IRON EN-GJL-250</b>	Girante Impeller <b>VORTEX VORTEX</b>
-----------------------------	--	--	--

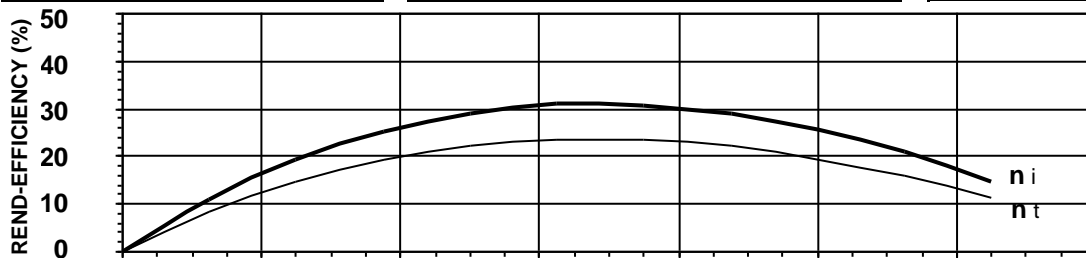
Idraulica - Hydraulic	
MANDATA DISCHARGE	<b>65 mm</b>
ASPIRAZIONE SUCTION	<b>55 mm</b>
PASSAGGIO LIBERO FREE PASSAGE	<b>50 mm</b>
DIAMETRO GIRANTE IMPELLER DIAMETER	<b>165 mm</b>

Motore- Motor		M471M-1,2-230/50NY-IEEX		
ALIMENTAZIONE POWER SUPPLY	<b>1ph 230V-50Hz</b>			
CLASSE DI ISOLAMENTO INSULATION CLASS	<b>H</b>			
VELOCITÀ NOMINALE NOMINAL SPEED	<b>1372 rpm</b>			
POTENZA NOMINALE MOTORE RATED MOTOR POWER	<b>1,2 kW</b>			
CORRENTE DI SPUNTO STARTING CURRENT	<b>34,5 A</b>			
CORRENTE NOMINALE RATED CURRENT	<b>6,9 A</b>			
MOMENTO DI INERZIA TOTALE TOTAL MOMENT OF INERTIA	<b>0,0113 kgm<sup>2</sup></b>			
	CARICO-LOADING			
	4/4	3/4	1/2	
FATTORE DI POTENZA POWER FACTOR	<b>0,99</b>	<b>0,97</b>	<b>0,93</b>	
RENDIMENTO MOTORE MOTOR EFFICIENCY	<b>76 %</b>	<b>70 %</b>	<b>69 %</b>	

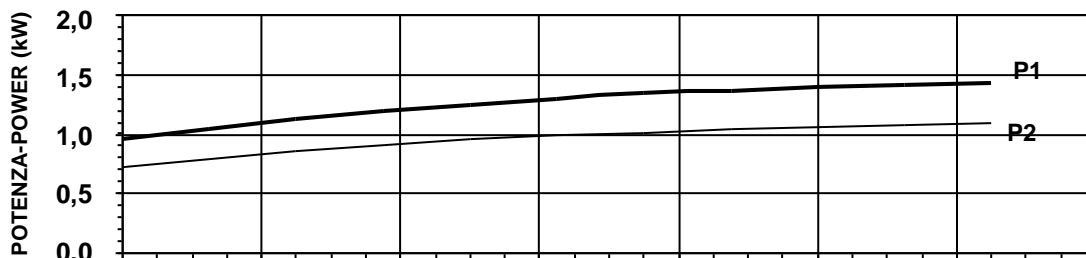
Impiego - Application	
TEMP. MAX DEL LIQUID PUMPED LIQUID MAX TEMP.	<b>&lt; 45 °C</b>
PROTEZIONE MECCANICA MECHANICAL PROT. DEGREE	<b>IP 68</b>
CAVO CABLE	<b>4G1,5 H07RNF</b>
CODICE DISEGNO DRAWING CODE	<b>707_65_07_1</b>
CURVA CURVE	<b>V707-410</b>

Rend. max - Best efficiency	
RENDIMENTO TOTALE TOTAL EFFICIENCY	<b>23,6 %</b>
RENDIMENTO IDRAULICO HYDRAULIC EFFICIENCY	<b>31,1 %</b>
POT. ASS. DALLA RETE ABS. POWER FROM MAINS	<b>1,3 kW</b>
PREVALENZA HEAD	<b>4,6 m</b>
PORTATA CAPACITY	<b>24,5 m<sup>3</sup>/h</b>

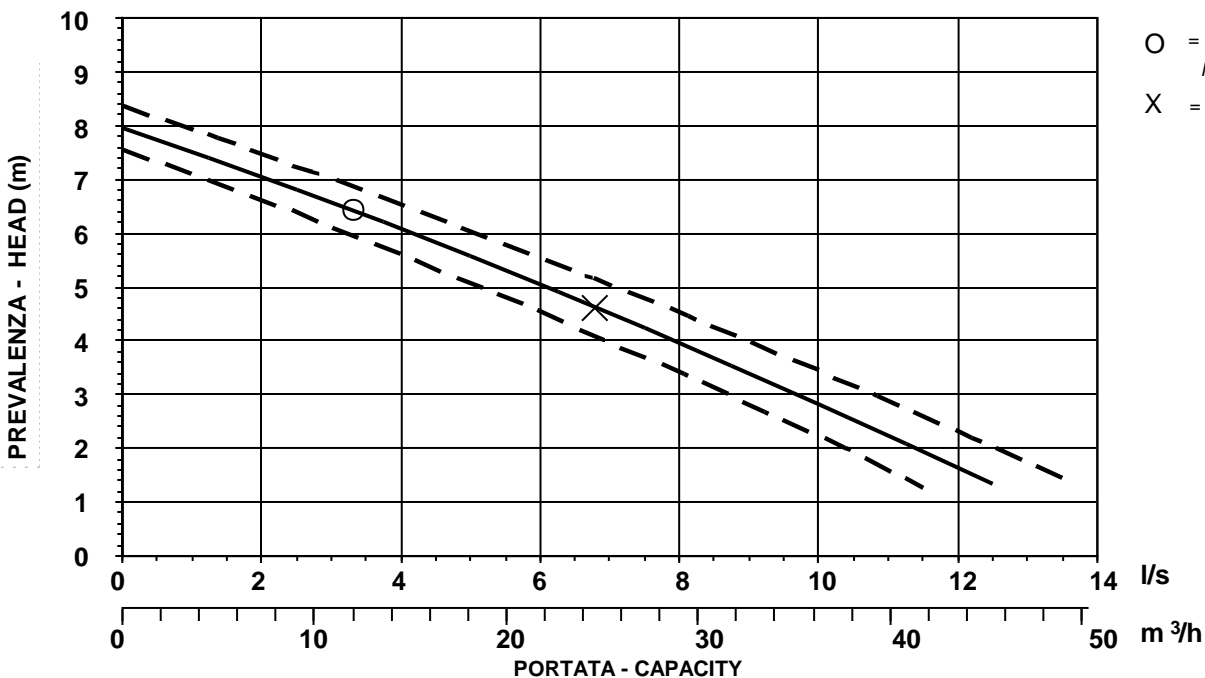
Protezioni - Protections	
PROTEZIONE TERMICA THERMAL PROTECTION	<input checked="" type="checkbox"/> YES
CONTROLLO INFILTRAZIONE HUMIDITY PROBE	<input type="checkbox"/> NO
II 2G Ex c k db IIB T4 Gb	<input checked="" type="checkbox"/> YES
MANTELLINO DI RAFFREDDAMENTO COOLING JACKET	<input type="checkbox"/> NO



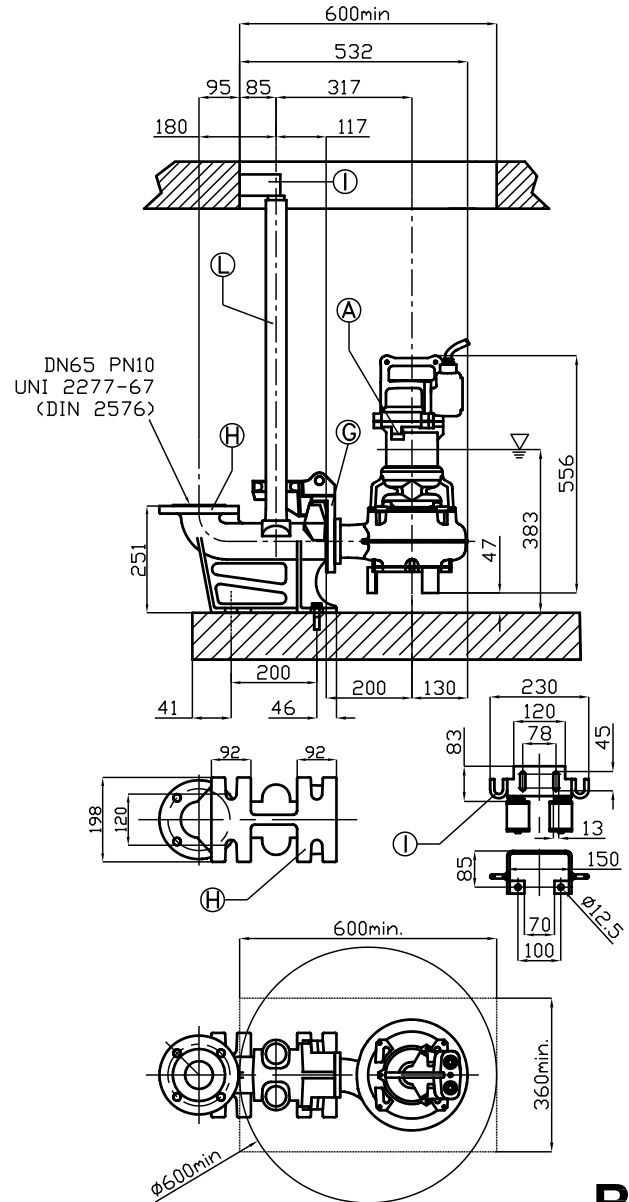
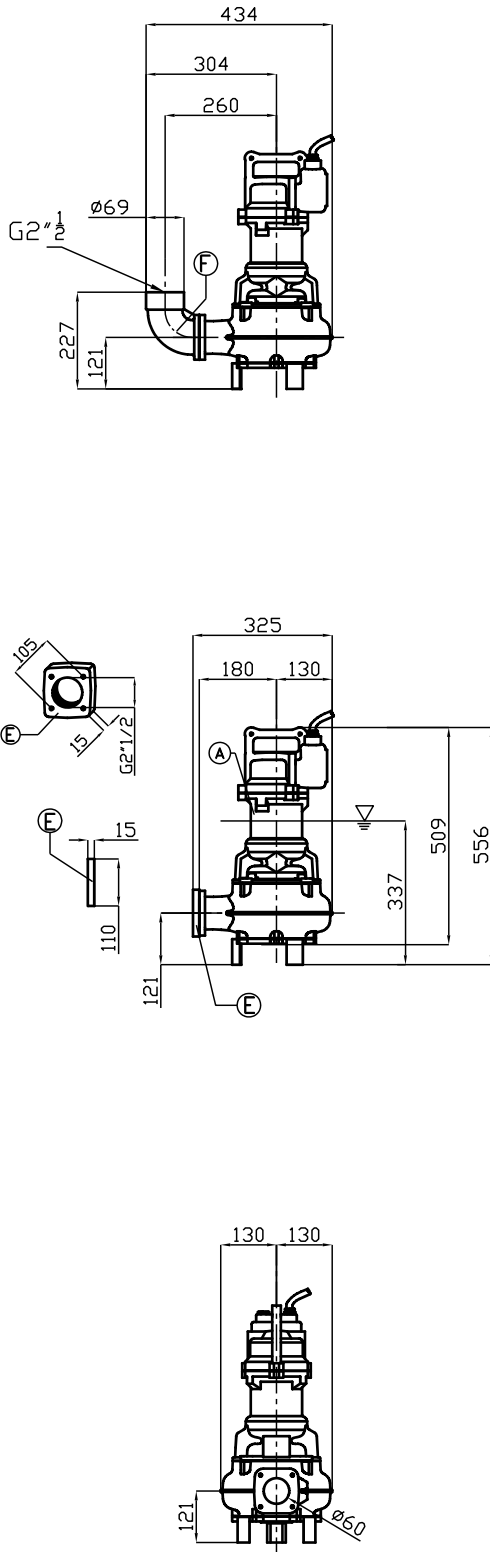
$\eta_i$  = Rendimento idraulico  
Hydraulic efficiency  
 $\eta_t$  = Rendimento totale  
Total efficiency



**P1** = Potenza ass. dalla rete  
Abs. power from mains  
**P2** = Potenza idraulica  
Hydraulic power



**O** = Portata minima  
Minimum capacity  
**X** = Punto max rendimento  
Best efficiency point



**R**

Pos.	Codice	Descrizione	Materiale	Peso Kg
Pos.	Code	Description	Material	Weight Kg
<b>A</b>	-	Elettropompa Sommersibile Submersible Pump		-
<b>B</b>	54.08254	Guarnizione DN65 Rubber joint DN65	Neoprene Neoprene	0,01
<b>Type: R GPADN65/8</b>				
<b>G</b>	GCADN65/8	Controflangia accoppiamento 2 guide DN65 Double guide rail coupling flange DN65	G250 Ghisa G250 Cast-Iron	4
<b>H</b>	GBPACDN65/8	Piede d'accoppiamento 2 guide DN65 Double guide coupling feet DN65	G250 Ghisa G250 Cast-Iron	19
<b>I</b>	SOP2T	Sopperto tubi superiore 2 guide 2" Double guide rail upper support 2"	Acciaio zincato Galvanized Steel	1,9
<b>L</b>	TG2Z	Tubo guida 2" Guide rail 2"	Acciaio zincato Galvanized Steel	4,5
<b>Type: S</b>				
<b>E</b>	GF2.1/2	Flangetta filettata 2"1/2 Threaded flange 2"1/2	G250 Ghisa G250 Cast-Iron	1
<b>F</b>	GCF2.1/2	Curva filettata 90° 2"1/2 Threaded elbow 90° 2"1/2	G250 Ghisa G250 Cast-Iron	3

▽ LIVELLO MINIMO DI SOMMERGIBILITÀ STANDARD.  
PER VERSIONE ATEX, COMPLETAMENTE SOMMERSA.

▽ MINIMUM SUBMERSIBLE LEVEL STANDARD.  
FOR ATEX TYPE, COMPLETELY SUBMERGED.

**S**