

Cod. Code 7008558	Peso totale Total weight 62 Kg	Materiale Construction GHISA EN-GJL-250 CAST IRON EN-GJL-250	Girante Impeller A CANALI WITH CHANNELS
-----------------------------	--	--	---

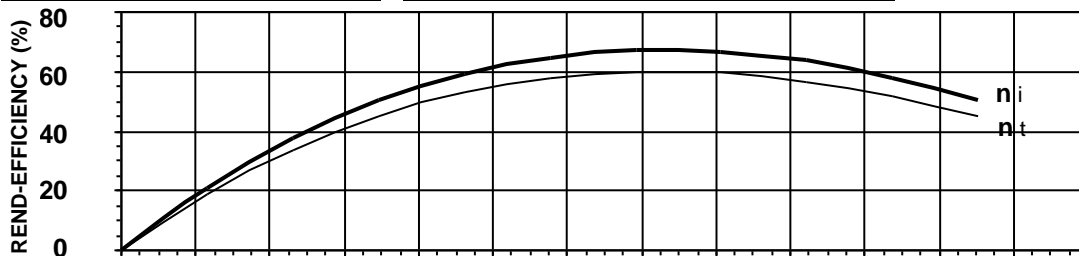
Idraulica - Hydraulic	
MANDATA DISCHARGE	DN 65 mm
ASPIRAZIONE SUCTION	DN 80 mm
PASSAGGIO LIBERO FREE PASSAGE	30 mm
DIAMETRO GIRANTE IMPELLER DIAMETER	111 mm

Motore- Motor		M209T-3,6-400/50NY-IE3EX		
ALIMENTAZIONE POWER SUPPLY	3ph 400V-50Hz			
CLASSE DI ISOLAMENTO INSULATION CLASS	H			
VELOCITÀ NOMINALE NOMINAL SPEED	2822 rpm			
POTENZA NOMINALE MOTORE RATED MOTOR POWER	3,6 kW			
CORRENTE DI SPUNTO STARTING CURRENT	38,9 A			
CORRENTE NOMINALE RATED CURRENT	6,6 A			
MOMENTO DI INERZIA TOTALE TOTAL MOMENT OF INERTIA	0,0055 kgm2			
	CARICO-LOADING			
	4/4	3/4	1/2	
FATTORE DI POTENZA POWER FACTOR	0,88	0,84	0,71	
RENDIMENTO MOTORE MOTOR EFFICIENCY	89 %	87 %	86 %	

Impiego - Application	
TEMP. MAX DEL LIQUID PUMPED LIQUID MAX TEMP.	< 45 °C
PROTEZIONE MECCANICA MECHANICAL PROT. DEGREE	IP 68
CAVO CABLE	12G1,5 H07RNF
CODICE DISEGNO DRAWING CODE	710_65_09_1
CURVA CURVE	C710-215

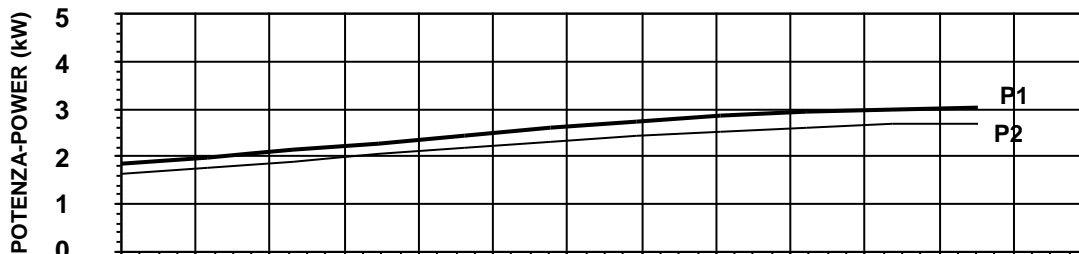
Rend. max - Best efficiency	
RENDIMENTO TOTALE TOTAL EFFICIENCY	60,1 %
RENDIMENTO IDRAULICO HYDRAULIC EFFICIENCY	67,4 %
POT. ASS. DALLA RETE ABS. POWER FROM MAINS	2,8 kW
PREVALENZA HEAD	11,6 m
PORTATA CAPACITY	52,5 m³/h

Protezioni - Protections	
PROTEZIONE TERMICA THERMAL PROTECTION	<input checked="" type="checkbox"/> YES
CONTROLLO INFILTRAZIONE HUMIDITY PROBE	<input type="checkbox"/> NO
II 2G Ex c k db IIB T4 Gb	<input checked="" type="checkbox"/> YES
MANTELLO DI RAFFREDDAMENTO COOLING JACKET	<input type="checkbox"/> NO



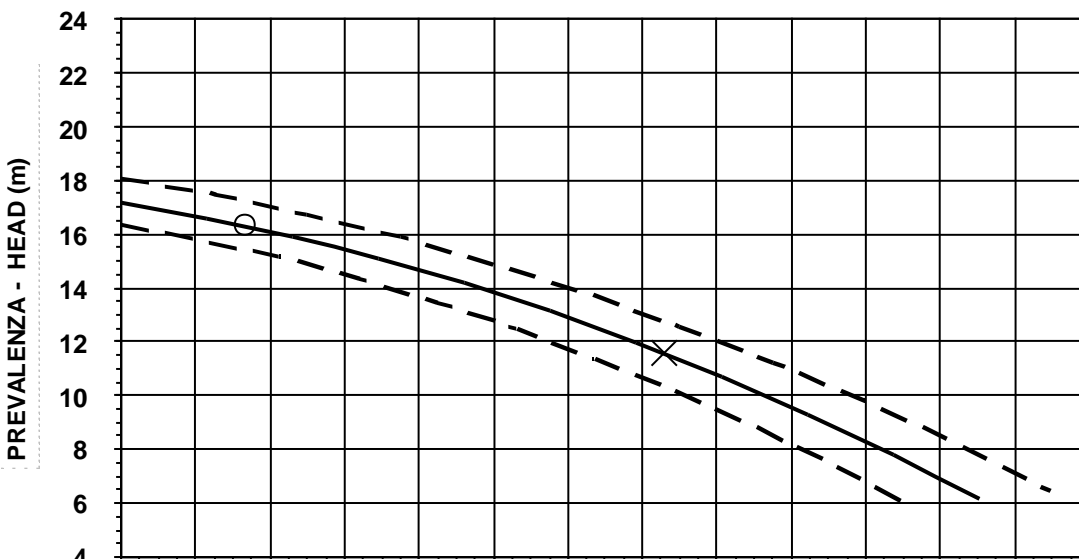
η_i = Rendimento idraulico
Hydraulic efficiency

η_t = Rendimento totale
Total efficiency



P1 = Potenza ass. dalla rete
Abs. power from mains

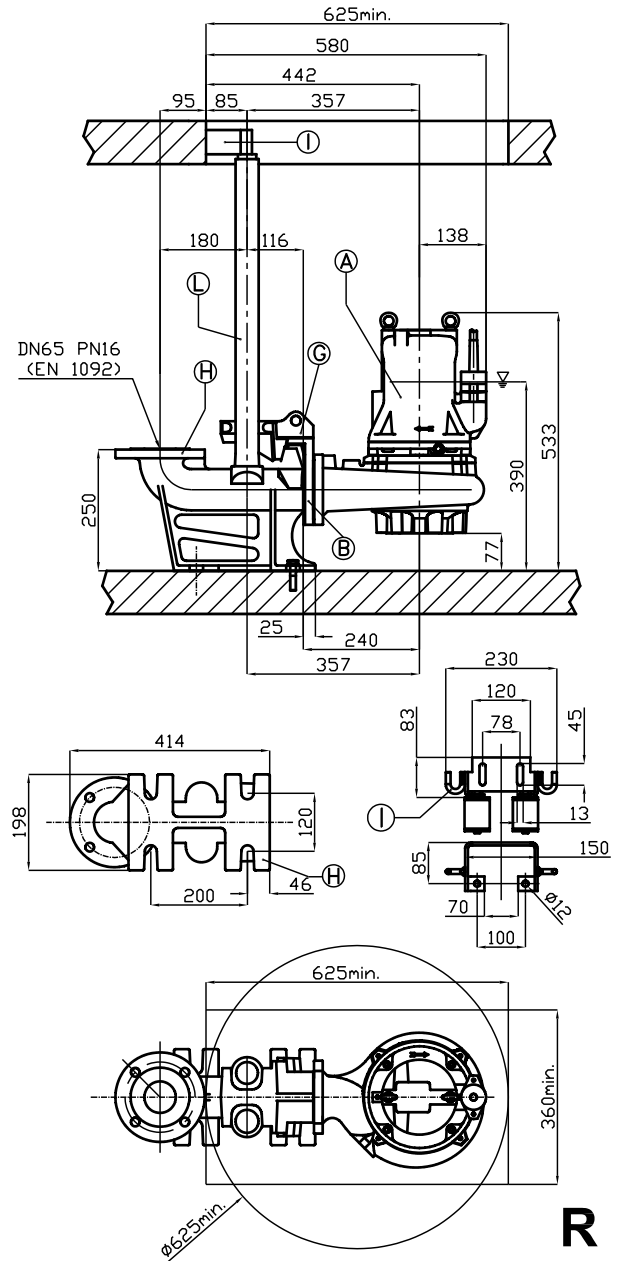
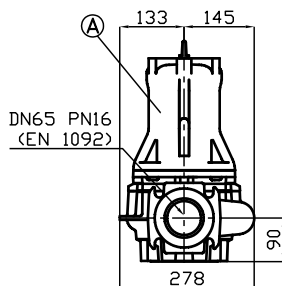
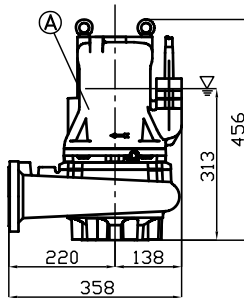
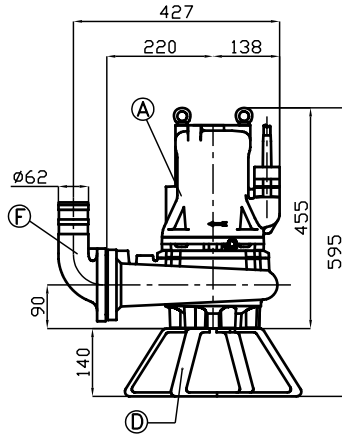
P2 = Potenza idraulica
Hydraulic power



O = Portata minima
Minimum capacity

X = Punto max rendimento
Best efficiency point





Pos.	Codice	Descrizione	Materiale	Peso Kg
Pos.	Code	Description	Material	Weight Kg
A	-	Elettropompa Sommersibile Submersible Pump		-
B	54.08254	Guarnizione DN65 Rubber joint DN65	Neoprene Neoprene	0,01
Type: P				
D	PAPDN80/L	Tripiede appoggio X foot rest	Acciaio zincato Galvanized Steel	3
F	GCDN65	Curva di mandata 90° DN65 Delivery elbow 90° DN65	G250 Ghisa G250 Cast-Iron	3
Type: R				
GPADN65/L				
G	GCADN65/L	Controflangia accoppiamento 2 guide DN65 Double guide rail coupling flange DN65	G250 Ghisa G250 Cast-Iron	3
H	GBPACDN65/8	Piede d'accoppiamento 2 guide DN65 Double guide coupling feet DN65	G250 Ghisa G250 Cast-Iron	19
I	SOP2T	Sopporto tubi superiore 2 guide 2" Double guide rail upper support 2"	Acciaio zincato Galvanized Steel	1,9
L	TG2Z	Tubo guida 2" Guide rail 2"	Acciaio zincato Galvanized Steel	4,5

▽ LIVELLO MINIMO DI SOMMERGIBILITÀ STANDARD.
PER VERSIONE ATEX, COMPLETAMENTE SOMMERSA.

▽ MINIMUM SUBMERSIBLE LEVEL STANDARD.
FOR ATEX TYPE, COMPLETELY SUBMERGED.

P