

Cod. Code 7006268	Peso totale Total weight 215 Kg	Materiale Construction ACCIAIO INOX AISI 316 STAINLESS STEEL AISI 316	Girante Impeller DRENAGGIO DRAINAGE
-----------------------------	---	---	---

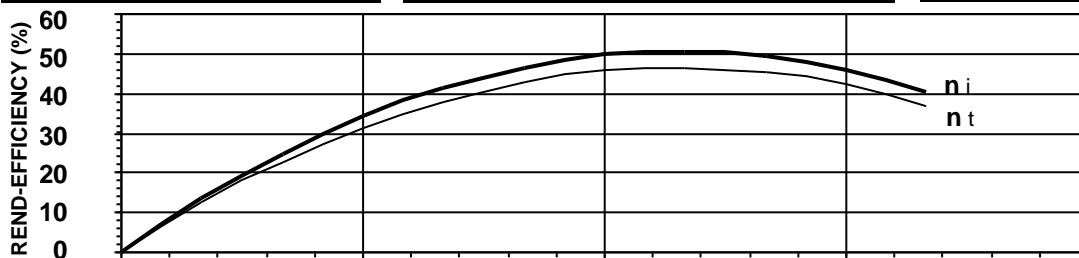
Idraulica - Hydraulic	
MANDATA DISCHARGE	DN 65 mm
ASPIRAZIONE SUCTION	mm
PASSAGGIO LIBERO FREE PASSAGE	8 mm
DIAMETRO GIRANTE IMPELLER DIAMETER	200 mm

Motore- Motor		M213T-12-400/50YY-IE3EX		
ALIMENTAZIONE POWER SUPPLY	3ph 400/690V-50Hz			
CLASSE DI ISOLAMENTO INSULATION CLASS	H Trop			
VELOCITÀ NOMINALE NOMINAL SPEED	2852 rpm			
POTENZA NOMINALE MOTORE RATED MOTOR POWER	12,0 kW			
CORRENTE DI SPUNTO STARTING CURRENT	128 A			
CORRENTE NOMINALE RATED CURRENT	21,7 A			
MOMENTO DI INERZIA TOTALE TOTAL MOMENT OF INERTIA	0,0230 kgm2			
	CARICO-LOADING			
	4/4	3/4	1/2	
FATTORE DI POTENZA POWER FACTOR	0,87	0,82	0,72	
RENDIMENTO MOTORE MOTOR EFFICIENCY	92 %	91 %	90 %	

Impiego - Application	
TEMP. MAX DEL LIQUID PUMPED LIQUID MAX TEMP.	< 45 °C
PROTEZIONE MECCANICA MECHANICAL PROT. DEGREE	IP 68
CAVO CABLE	12G2,5 PVC+ H07RNF
CODICE DISEGNO DRAWING CODE	713_65_13_8
CURVA CURVE	D713-222

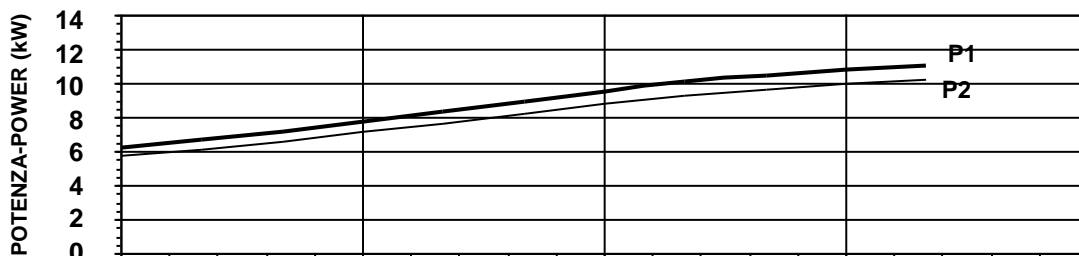
Rend. max - Best efficiency	
RENDIMENTO TOTALE TOTAL EFFICIENCY	46,5 %
RENDIMENTO IDRAULICO HYDRAULIC EFFICIENCY	50,6 %
POT. ASS. DALLA RETE ABS. POWER FROM MAINS	10,0 kW
PREVALENZA HEAD	40,6 m
PORTATA CAPACITY	41,6 m³/h

Protezioni - Protections	
PROTEZIONE TERMICA THERMAL PROTECTION	<input checked="" type="checkbox"/> YES
CONTROLLO INFILTRAZIONE HUMIDITY PROBE	<input checked="" type="checkbox"/> YES
II 2G Ex c k db IIB T4 Gb	<input checked="" type="checkbox"/> YES
MANTELLO DI RAFFREDDAMENTO COOLING JACKET	<input type="checkbox"/> NO



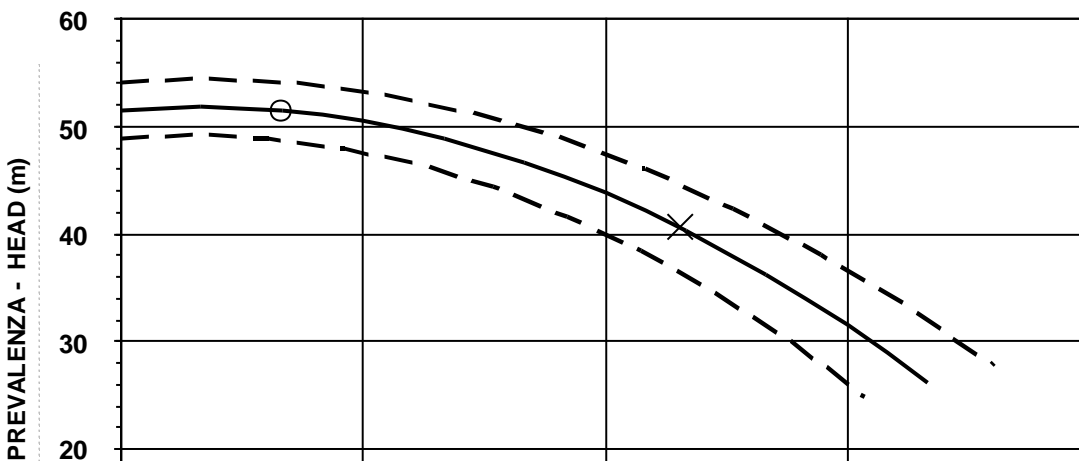
η_i = Rendimento idraulico
Hydraulic efficiency

η_t = Rendimento totale
Total efficiency



P1 = Potenza ass. dalla rete
Abs. power from mains

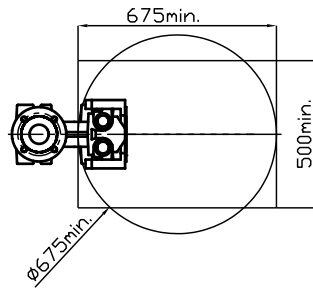
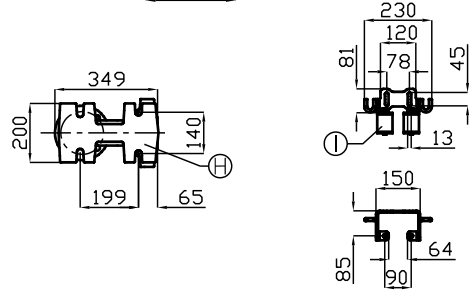
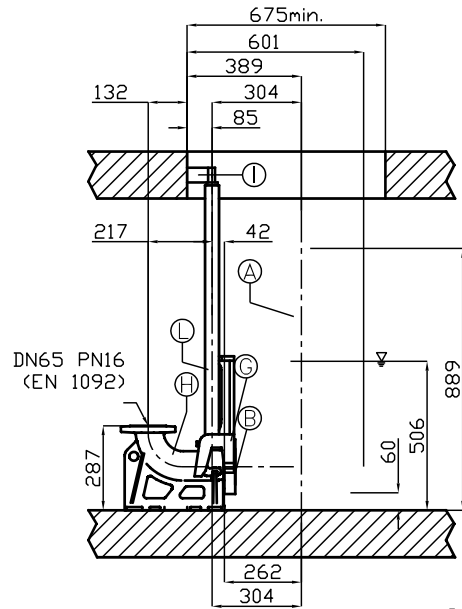
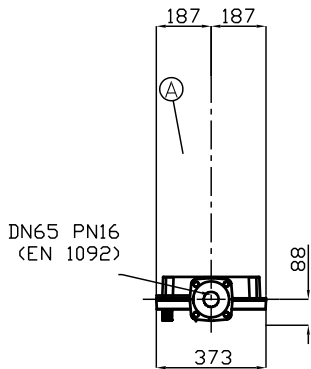
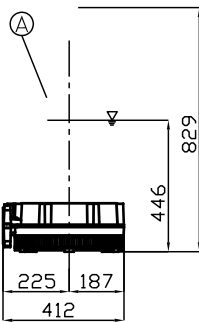
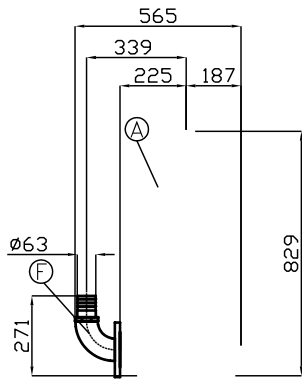
P2 = Potenza idraulica
Hydraulic power



O = Portata minima
Minimum capacity

X = Punto max rendimento
Best efficiency point





R

∇ LIVELLO MINIMO DI
 SOMMERSIBILITA'
 ∇ MINIMUM
 SUBMERSIBLE LEVEL

S