

Cod. Code 7001482	Peso totale Total weight 15 Kg	Materiale Construction BRONZO MARINO MARINE BRONZE	Girante Impeller VORTEX VORTEX
--------------------------	---------------------------------------	---	---------------------------------------

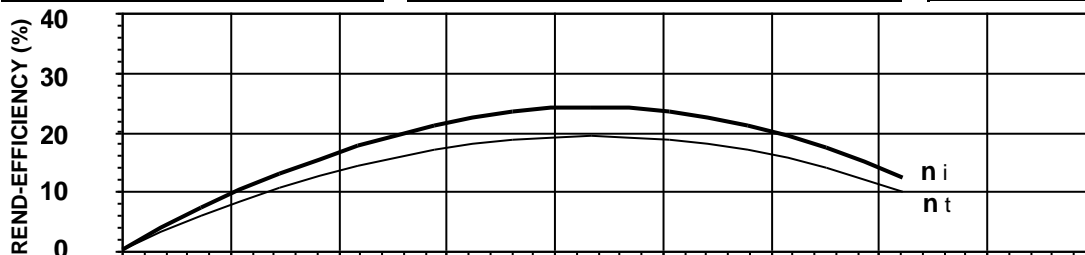
Idraulica - Hydraulic	
MANDATA DISCHARGE	1"1/4 mm
ASPIRAZIONE SUCTION	30 mm
PASSAGGIO LIBERO FREE PASSAGE	30 mm
DIAMETRO GIRANTE IMPELLER DIAMETER	92 mm

Rend. max - Best efficiency	
RENDIMENTO TOTALE TOTAL EFFICIENCY	19,4 %
RENDIMENTO IDRAULICO HYDRAULIC EFFICIENCY	24,1 %
POT. ASS. DALLA RETE ABS. POWER FROM MAINS	0,5 kW
PREVALENZA HEAD	4,1 m
PORTATA CAPACITY	7,8 m³/h

Motore- Motor M206T-0,5-400/50NN-IE3	
ALIMENTAZIONE POWER SUPPLY	3ph 400V-50Hz
CLASSE DI ISOLAMENTO INSULATION CLASS	H
VELOCITÀ NOMINALE NOMINAL SPEED	2764 rpm
POTENZA NOMINALE MOTORE RATED MOTOR POWER	0,5 kW
CORRENTE DI SPUNTO STARTING CURRENT	4,5 A
CORRENTE NOMINALE RATED CURRENT	1 A
MOMENTO DI INERZIA TOTALE TOTAL MOMENT OF INERTIA	0,0016 kgm²
CARICO-LOADING	
	4/4 3/4 1/2
FATTORE DI POTENZA POWER FACTOR	0,90 0,85 0,65
RENDIMENTO MOTORE MOTOR EFFICIENCY	81 % 81 % 81 %

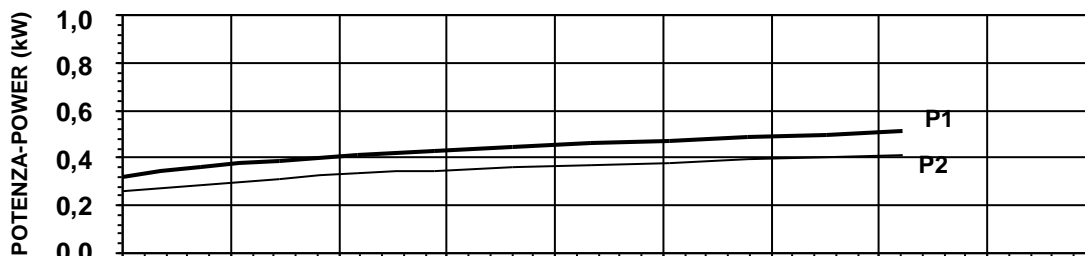
Impiego - Application	
TEMP. MAX DEL LIQUID PUMPED LIQUID MAX TEMP.	< 40 °C
PROTEZIONE MECCANICA MECHANICAL PROT. DEGREE	IP 68
CAVO CABLE	4G1 H07RNF
CODICE DISEGNO DRAWING CODE	32_06_3
CURVA CURVE	V706-205

Protezioni - Protections	
PROTEZIONE TERMICA THERMAL PROTECTION	<input type="checkbox"/> NO
CONTROLLO INFILTRAZIONE HUMIDITY PROBE	<input type="checkbox"/> NO
II 2G Ex c k db IIB T4 Gb	<input type="checkbox"/> NO
MANTELLINO DI RAFFREDDAMENTO COOLING JACKET	<input type="checkbox"/> NO



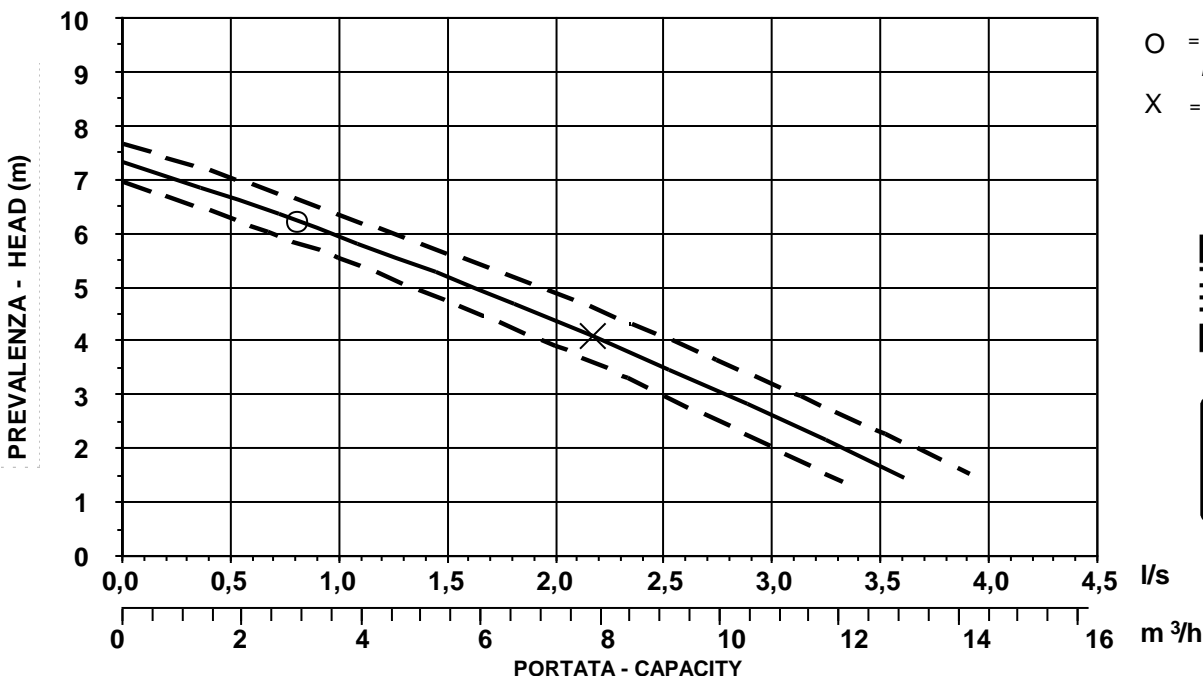
η_i = Rendimento idraulico
Hydraulic efficiency

η_t = Rendimento totale
Total efficiency



P1 = Potenza ass. dalla rete
Abs. power from mains

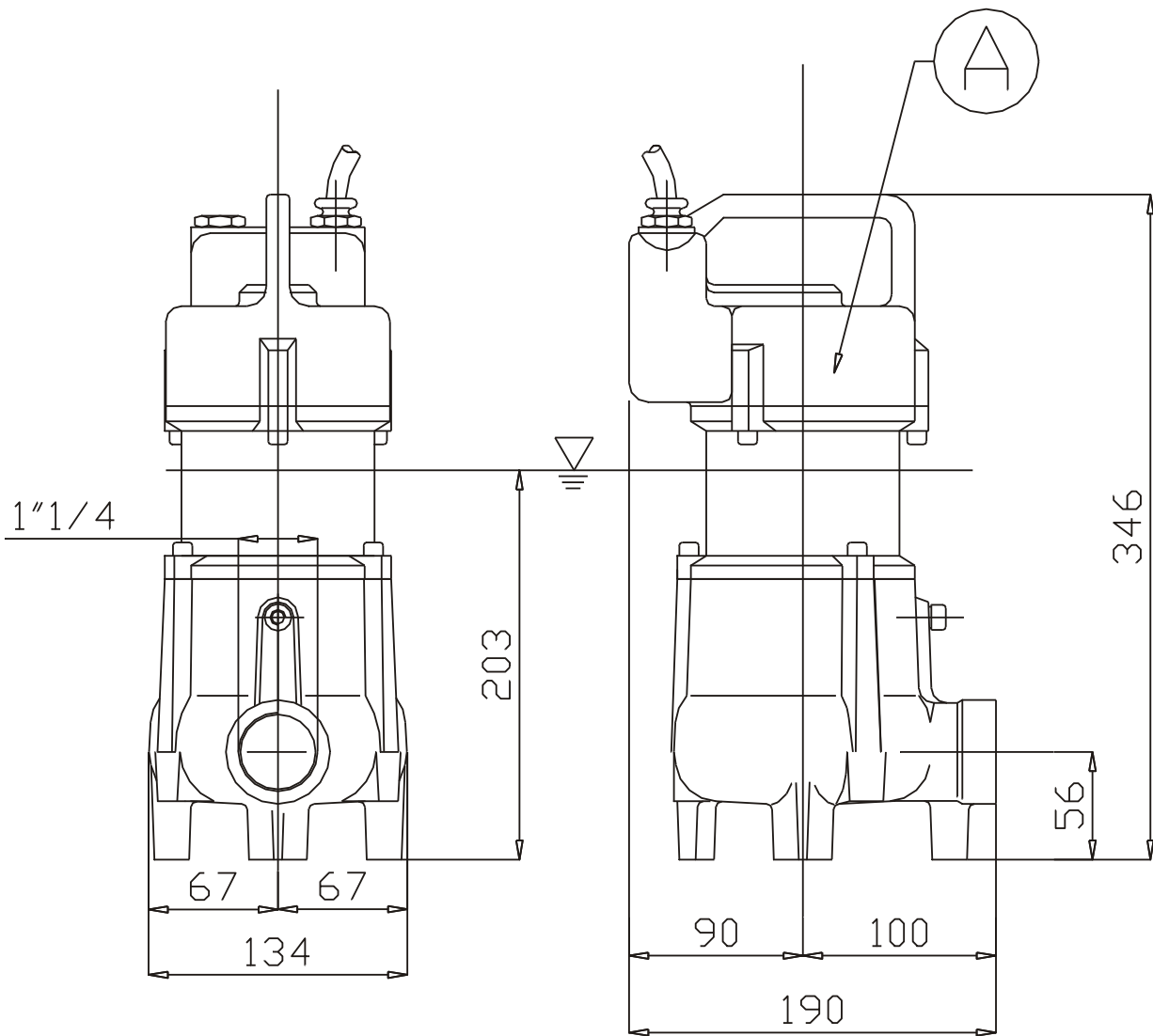
P2 = Potenza idraulica
Hydraulic power



O = Portata minima
Minimum capacity

X = Punto max rendimento
Best efficiency point





S

Pos.	Codice	Descrizione	Materiale	Peso Kg
Pos.	Code	Description	Material	Weight Kg
A	-	Elettropompa Sommersibile Submersible Pump		-

▽ LIVELLO MINIMO DI SOMMERGIBILITÀ STANDARD.
≡ PER VERSIONE ATEX, COMPLETAMENTE SOMMERSA.

▽ MINIMUM SUBMERSIBLE LEVEL STANDARD.
≡ FOR ATEX TYPE, COMPLETELY SUBMERGED.