

Cod. Code 6001521	Peso totale Total weight 44 Kg	Materiale Construction GHISA EN-GJL-250 CAST IRON EN-GJL-250	Girante Impeller ELICA PROPELLER
--------------------------	---------------------------------------	---	---

Idraulica - Hydraulic	
DIAMETRO ELICA PROPELLER DIAMETER	300 mm
NUMERO PALE BLADE NUMBER	2
SPINTA DI REAZIONE REACTION THRUST	300 N
INCLINAZIONE PALE BLADE ANGLE	9 °
POT. ASS. DALLA RETE P1 ABS. POWER FROM MAINS P1	2,0 kW

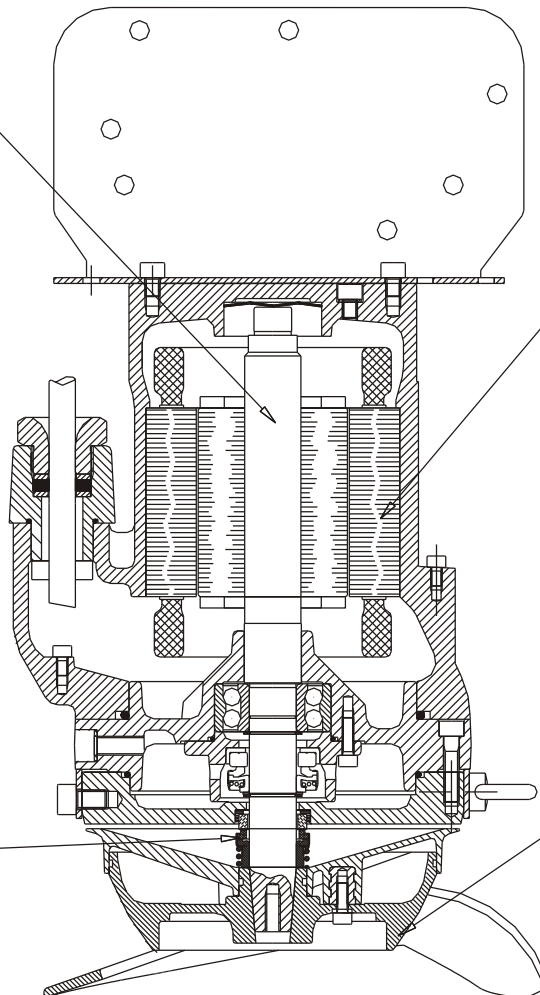
Costruzione - Construction	
PALO GUIDA GUIDE BAR	60X60
CONVOGLIATORE JET RING	NO

Motore- Motor M609T-2,3-400/50NN-IE3			
ALIMENTAZIONE POWER SUPPLY	3ph 400V-50Hz		
CLASSE DI ISOLAMENTO INSULATION CLASS	H		
VELOCITÀ NOMINALE NOMINAL SPEED	931 rpm		
POTENZA NOMINALE MOTORE RATED MOTOR POWER	2,3 kW		
CORRENTE DI SPUNTO STARTING CURRENT	28 A		
CORRENTE NOMINALE RATED CURRENT	5 A		
MOMENTO DI INERZIA TOTALE TOTAL MOMENT OF INERTIA	kgm2		
	CARICO-LOADING		
	4/4	3/4	1/2
FATTORE DI POTENZA POWER FACTOR	0,78	0,72	0,60
RENDIMENTO MOTORE MOTOR EFFICIENCY	86 %	84 %	83 %

Impiego - Application	
TEMP. MAX DEL LIQUID PUMPED LIQUID MAX TEMP.	< 40 °C
CODICE DISEGNO DRAWING CODE	GM_09_1
PROTEZIONE MECCANICA MECHANICAL PROT. DEGREE	IP 68
CAVO CABLE	4G2,5 H07RNF

Protezioni - Protections	
PROTEZIONE TERMICA THERMAL PROTECTION	<input type="checkbox"/> NO
CONTROLLO INFILTRAZIONE HUMIDITY PROBE	<input type="checkbox"/> NO
II 2G Ex c k db IIB T4 Gb	<input type="checkbox"/> NO

Alberi: realizzati in acciaio inossidabile AISI 420, rettificati nelle sedi dei cuscinetti e della tenuta, sovradimensionati rispetto ai parametri standard di utilizzo, equilibrati dinamicamente.
Shafts: realized in stainless steel, AISI 420 grided down ball bearing mechanical seals seats, over-dimensioned respect to standard parameters of use.



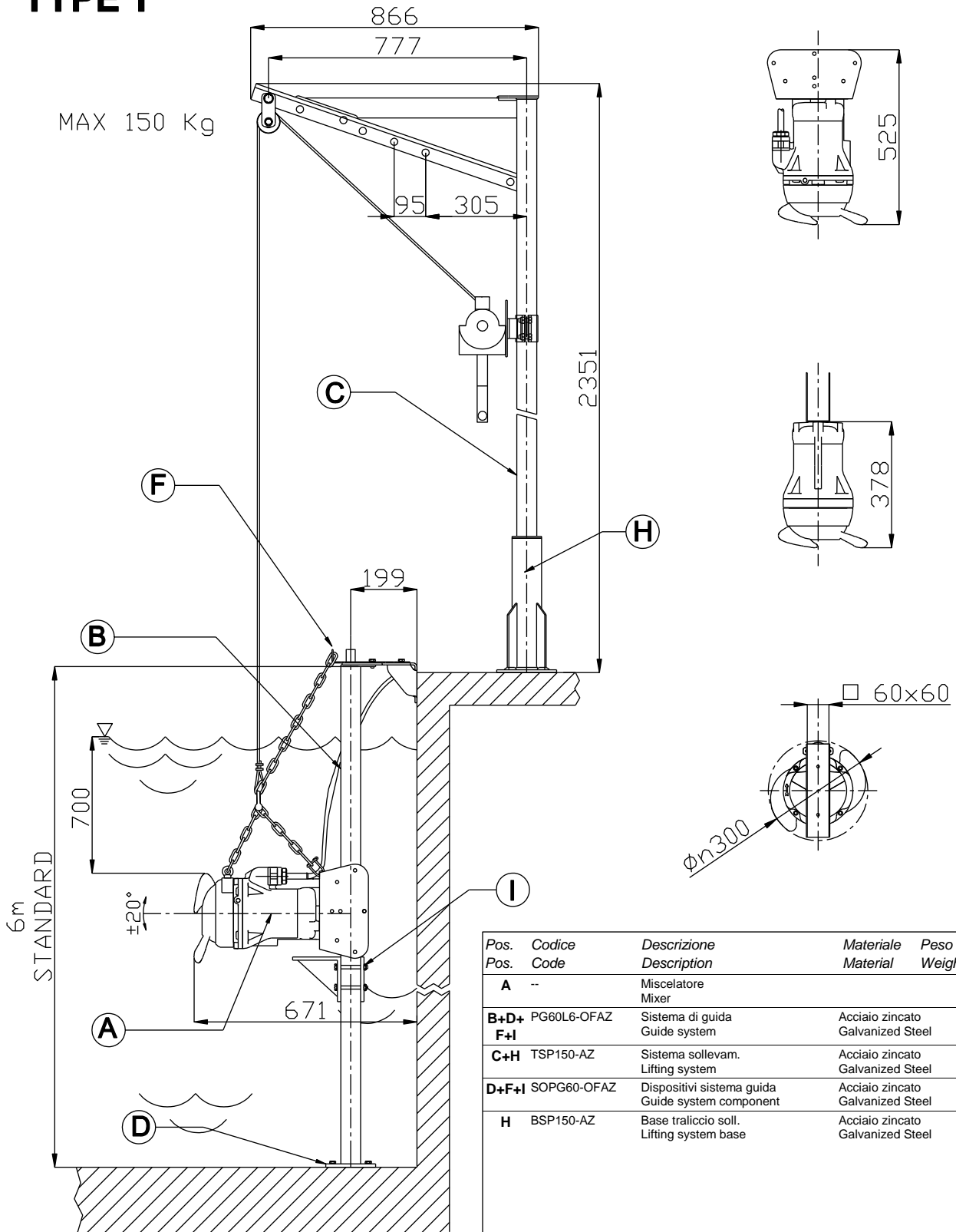
Motore: Asincrono trifase a gabbia di scoiattolo 6 poli, classe d'isolamento H(180°C). A secco, raffreddato dal liquido circostante. Grado di protezione IP68. Il motore, è progettato per lavoro continuo o intermittente, con un numero non superiore di 15 avviamenti per ora regolarmente distanziati e con un massimo squilibrio di tensione tra le fasi del 5% (secondo le norme IEC 34-1).
Motor: asynchronous three phase squirrel cage type 6 poles, insulation class H(180°C). Dry motor cooled by surrounding liquid. Protection degree IP 68. r Motor is projected focontinuous or intermittent operation, with a maximum of 15 starts per hour at regular intervals. The motor is projected for working with 5% maximum voltage unbalance between phases.

Il miscelatore è dotato di due tenute meccaniche per il perfetto isolamento tra il motore elettrico e il liquido pompato.
Tenuta superiore: ceramica/grafite
Tenuta inferiore: carburo di silicio/carburo di silicio.
The submersible mixer has two mechanical seals for perfect insulation between the electric motor and the pumped liquid.
Upper seal: ceramic/graphite
Lower seal: silicon carbide/siliconcarbide

Elica in acciaio AISI 316 di microfusione con profilo autopulente ad alte prestazioni.
High efficiency propeller obtained from investment casting of AISI 316.

TYPE T

MAX 150 Kg



▽ LIVELLO MINIMO DI
SOMMERSIBILITA'
▽ MINIMUM
SUBMERSIBLE LEVEL

Pos.	Codice	Descrizione	Materiale	Peso Kg
Pos.	Code	Description	Material	Weight Kg
A	--	Miscelatore Mixer		-
B+D+	PG60L6-OfAZ	Sistema di guida Guide system	Acciaio zincato Galvanized Steel	42
F+I				
C+H	TSP150-AZ	Sistema sollevam. Lifting system	Acciaio zincato Galvanized Steel	40
D+F+I	SOPG60-OfAZ	Dispositivi sistema guida Guide system component	Acciaio zincato Galvanized Steel	10
H	BSP150-AZ	Base traliccio soll. Lifting system base	Acciaio zincato Galvanized Steel	10