

Cod. Code 7000842	Peso totale Total weight 56 Kg	Materiale Construction GHISA EN-GJL-250 CAST IRON EN-GJL-250	Girante Impeller VORTEX VORTEX
-----------------------------	--	--	--

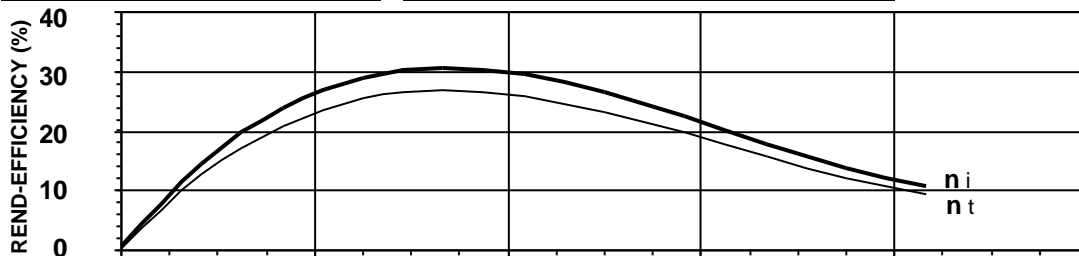
Idraulica - Hydraulic	
MANDATA DISCHARGE	65 mm
ASPIRAZIONE SUCTION	mm
PASSAGGIO LIBERO FREE PASSAGE	65 mm
DIAMETRO GIRANTE IMPELLER DIAMETER	105 mm

Motore- Motor		M209T-3,1-400/50NY-IE3EX		
ALIMENTAZIONE POWER SUPPLY	3ph 400V-50Hz			
CLASSE DI ISOLAMENTO INSULATION CLASS	H			
VELOCITÀ NOMINALE NOMINAL SPEED	2803 rpm			
POTENZA NOMINALE MOTORE RATED MOTOR POWER	3,1 kW			
CORRENTE DI SPUNTO STARTING CURRENT	34,2 A			
CORRENTE NOMINALE RATED CURRENT	5,8 A			
MOMENTO DI INERZIA TOTALE TOTAL MOMENT OF INERTIA	0,0042 kgm2			
	CARICO-LOADING			
	4/4	3/4	1/2	
FATTORE DI POTENZA POWER FACTOR	0,88	0,86	0,72	
RENDIMENTO MOTORE MOTOR EFFICIENCY	88 %	87 %	86 %	

Impiego - Application	
TEMP. MAX DEL LIQUID PUMPED LIQUID MAX TEMP.	< 45 °C
PROTEZIONE MECCANICA MECHANICAL PROT. DEGREE	IP 68
CAVO CABLE	12G1,5 H07RNF
CODICE DISEGNO DRAWING CODE	710_65_09_5
CURVA CURVE	V710-214

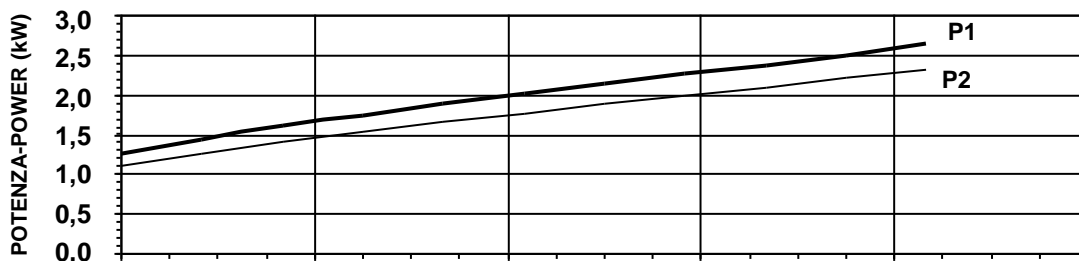
Rend. max - Best efficiency	
RENDIMENTO TOTALE TOTAL EFFICIENCY	26,8 %
RENDIMENTO IDRAULICO HYDRAULIC EFFICIENCY	30,4 %
POT. ASS. DALLA RETE ABS. POWER FROM MAINS	1,9 kW
PREVALENZA HEAD	7,5 m
PORTATA CAPACITY	24,4 m³/h

Protezioni - Protections	
PROTEZIONE TERMICA THERMAL PROTECTION	<input checked="" type="checkbox"/> YES
CONTROLLO INFILTRAZIONE HUMIDITY PROBE	<input type="checkbox"/> NO
II 2G Ex c k db IIB T4 Gb	<input checked="" type="checkbox"/> YES
MANTELLO DI RAFFREDDAMENTO COOLING JACKET	<input type="checkbox"/> NO



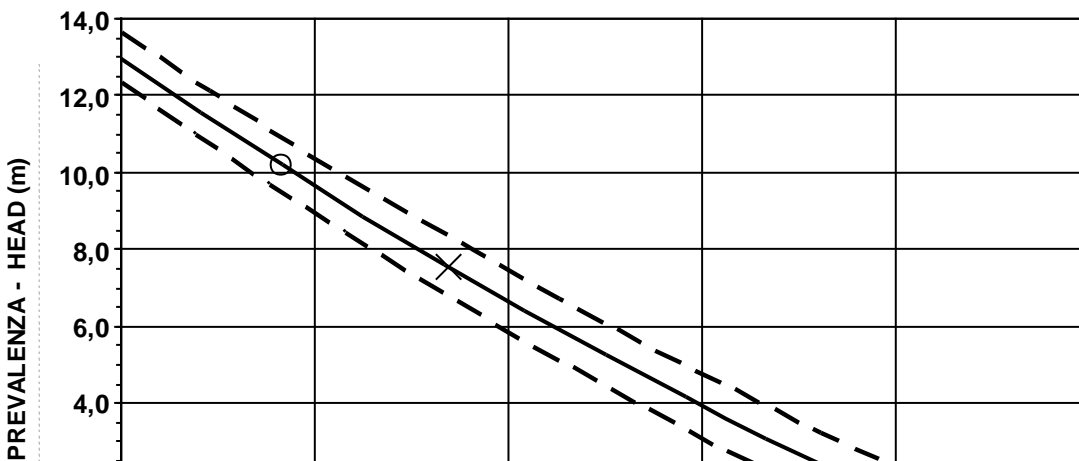
η_i = Rendimento idraulico
Hydraulic efficiency

η_t = Rendimento totale
Total efficiency



P1 = Potenza ass. dalla rete
Abs. power from mains

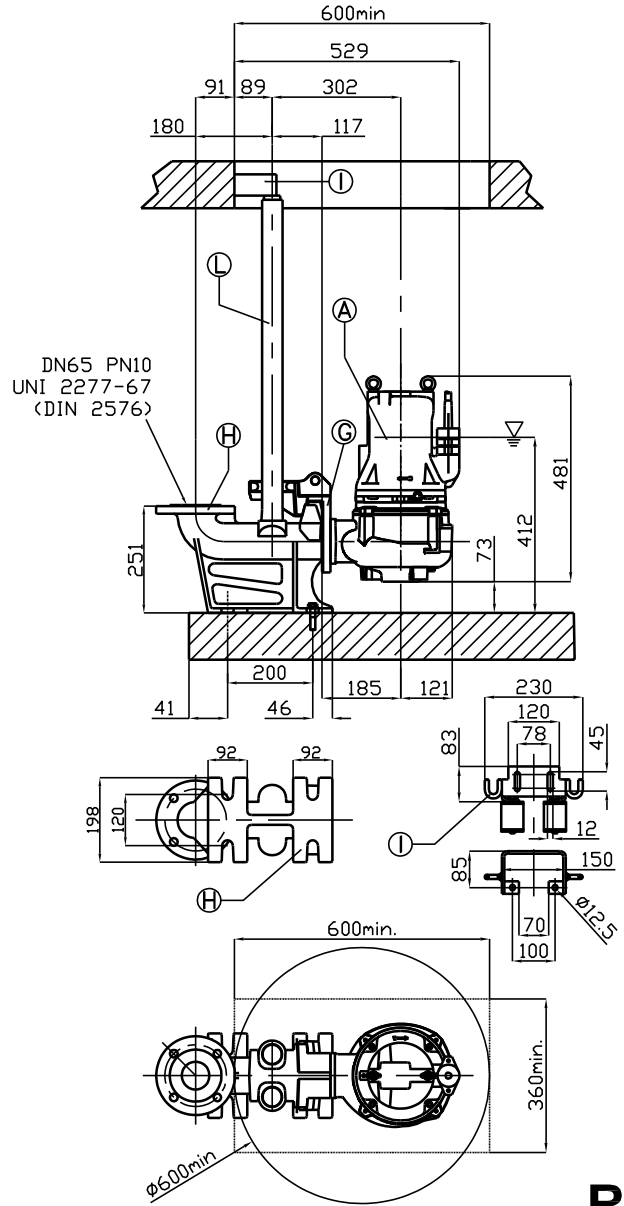
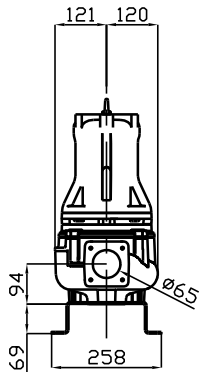
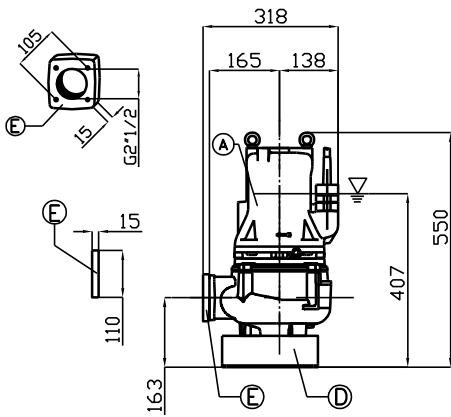
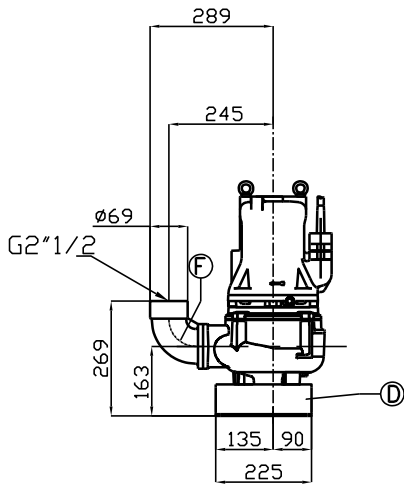
P2 = Potenza idraulica
Hydraulic power



O = Portata minima
Minimum capacity

X = Punto max rendimento
Best efficiency point





R

Pos.	Codice	Descrizione	Materiale	Peso Kg
Pos.	Code	Description	Material	Weight Kg
A	-	Elettropompa Sommersibile Submersible Pump	-	-
B	54.08254	Guarnizione DN65 Rubber joint DN65	Neoprene Neoprene	0,01
Type: P				
D	PAP65SP02	Tripiede appoggio X foot rest	AISI304 Acciaio S.Steel AISI304	2,5
E	GF2.1/2	Flangetta filettata 2"1/2 Threaded flange 2"1/2	G250 Ghisa G250 Cast-Iron	1
F	GCF2.1/2	Curva filettata 90° 2"1/2 Threaded elbow 90° 2"1/2	G250 Ghisa G250 Cast-Iron	3
Type: R				
GPADN65/8				
G	GCADN65/8	Controflangia accoppiamento 2 guide DN65 Double guide rail coupling flange DN65	G250 Ghisa G250 Cast-Iron	4
H	GBPADN65/8	Piede d'accoppiamento 2 guide DN65 Double guide coupling feet DN65	G250 Ghisa G250 Cast-Iron	19
I	SOP2T	Sopporto tubi superiore 2 guide 2" Double guide rail upper support 2"	Acciaio zincato Galvanized Steel	1,9
L	TG2Z	Tubo guida 2" Guide rail 2"	Acciaio zincato Galvanized Steel	4,5

▽ LIVELLO MINIMO DI SOMMERSIBILITÀ STANDARD.
PER VERSIONE ATEX, COMPLETAMENTE SOMMERSA.

▽ MINIMUM SUBMERSIBLE LEVEL STANDARD.
FOR ATEX TYPE, COMPLETELY SUBMERGED.

P