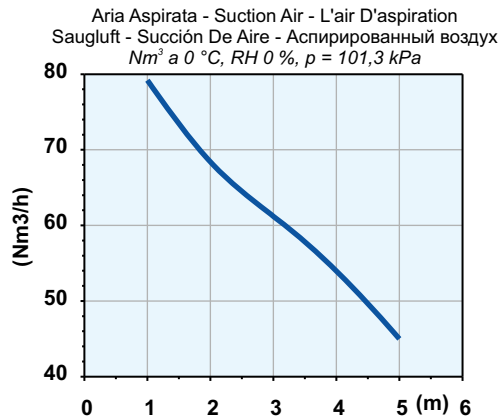
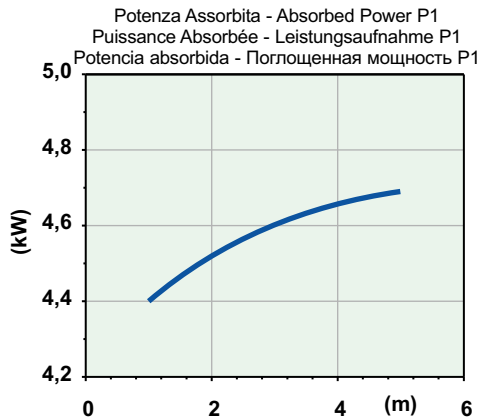
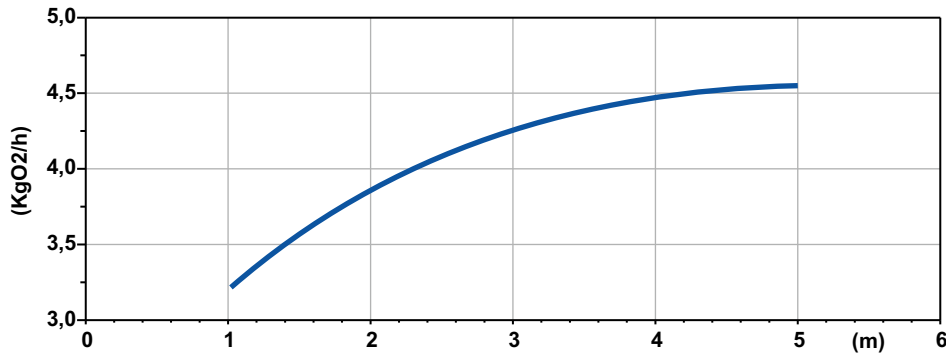


SOTR



Battente idraulico - Hydraulic head - Charge hydraulique - Hydraulischen Belastung
Cabezal hidráulico - Аспирированный воздух

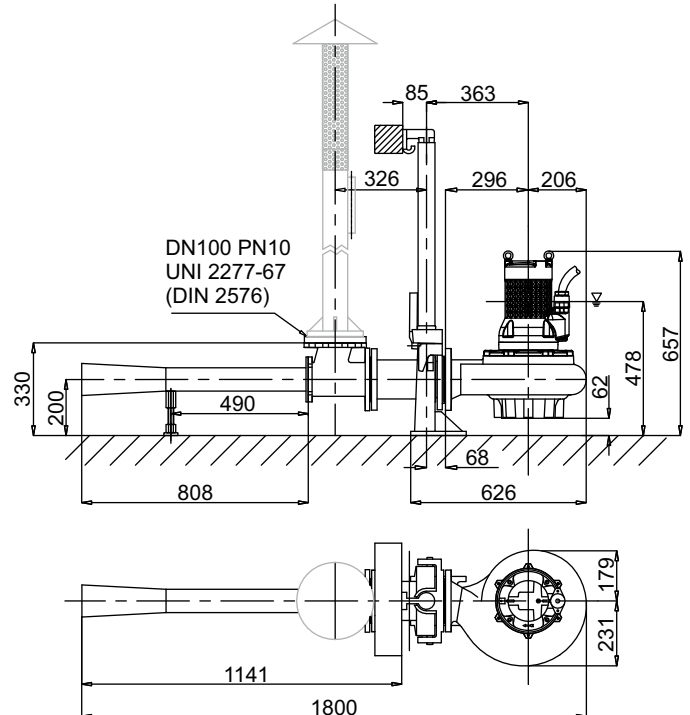
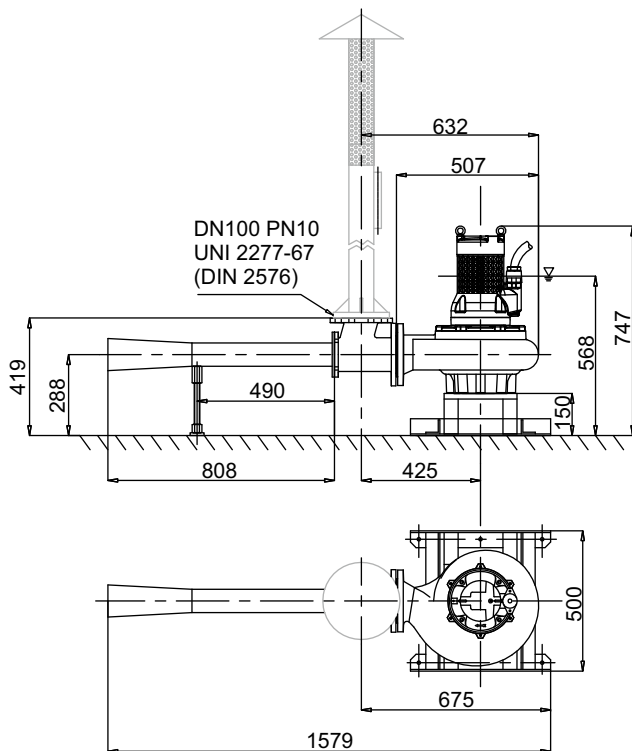
OJ 146-100

Code	4008157
Type	OJ146-100
Rated Power P2 (kW)	4,6
Rated Current I (A)	9,3
Starting Current Is (A)	46,5
Pump type	G410R2C2-P80AA2
Power supply	3ph 400/690V 50Hz
R.P.M.	1401
Free passage (mm)	80
Suction (mm)	DN 100
Weight (Kg)	152
Cable	H07RN/F 12G1,5
SOTR OBTAINED FOLLOWING STANDARD UNI EN 12255-15:2004	

Dimensioni - Dimensions - Dimensions - Abmessungen - Dimensiones - Габариты (mm)

Standard con piede appoggio - Standard with x-foot rest
Standard avec socle - Standard mit Bodenstützring
Estándar con trípode de apoyo - Стандар.свободная установка насоса

Versione con piede di accoppiamento rapido - Coupling foot version
Version avec pied d'assise - Version mit Kupplungsfuss
Versión con pie acoplamiento - Versia с автоматической муфтой



LIVELLO MINIMO DI SOMMERGIBILITÀ - MINIMUM SUBMERSIBLE LEVEL - NIVEAU MINIMUM D'IMMERSION
MINDESTWASSERSTAND - NIVEL SUMERGIBLE MÍNIMO - МИНИМАЛЬНАЯ ГЛУБИНА ПОГРУЖЕНИЯ