

| | | | |
|--------------------------|---------------------------------------|---|---|
| Cod. Code 7000264 | Peso totale Total weight 14 Kg | Materiale Construction GHISA EN-GJL-250 CAST IRON EN-GJL-250 | Girante Impeller VORTEX VORTEX |
|--------------------------|---------------------------------------|---|---|

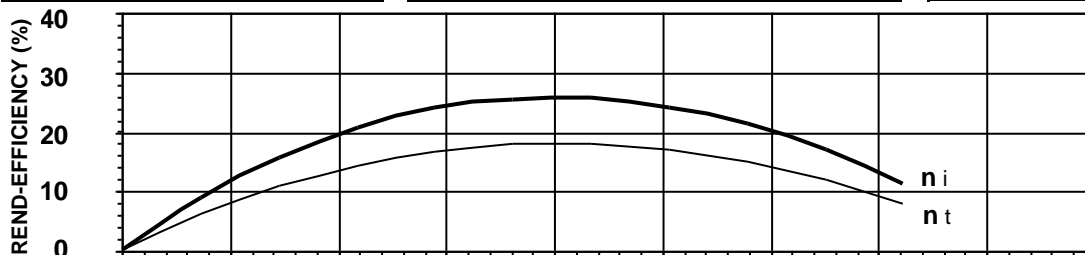
| Idraulica - Hydraulic | |
|------------------------------------|-----------------|
| MANDATA DISCHARGE | 1"1/4 mm |
| ASPIRAZIONE SUCTION | 30 mm |
| PASSAGGIO LIBERO FREE PASSAGE | 30 mm |
| DIAMETRO GIRANTE IMPELLER DIAMETER | 92 mm |

| Rend. max - Best efficiency | |
|--|----------------------------|
| RENDIMENTO TOTALE TOTAL EFFICIENCY | 18,2 % |
| RENDIMENTO IDRAULICO HYDRAULIC EFFICIENCY | 25,9 % |
| POT. ASS. DALLA RETE ABS. POWER FROM MAINS | 0,4 kW |
| PREVALENZA HEAD | 4,1 m |
| PORTATA CAPACITY | 7,2 m³/h |

| Motore- Motor | | M206M-0,5-230/50NY-IE | | |
|---|-------------------------------|-----------------------|-------------|--|
| ALIMENTAZIONE POWER SUPPLY | 1ph 230V-50Hz | | | |
| CLASSE DI ISOLAMENTO INSULATION CLASS | H | | | |
| VELOCITÀ NOMINALE NOMINAL SPEED | 2734 rpm | | | |
| POTENZA NOMINALE MOTORE RATED MOTOR POWER | 0,5 kW | | | |
| CORRENTE DI SPUNTO STARTING CURRENT | 11,8 A | | | |
| CORRENTE NOMINALE RATED CURRENT | 3,2 A | | | |
| MOMENTO DI INERZIA TOTALE TOTAL MOMENT OF INERTIA | 0,0006 kgm² | | | |
| | CARICO-LOADING | | | |
| | 4/4 | 3/4 | 1/2 | |
| FATTORE DI POTENZA POWER FACTOR | 0,98 | 0,96 | 0,91 | |
| RENDIMENTO MOTORE MOTOR EFFICIENCY | 70 % | 67 % | 67 % | |

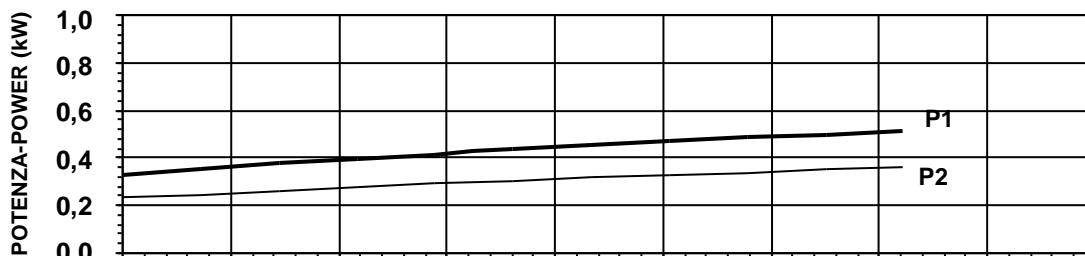
| Impiego - Application | |
|--|-------------------|
| TEMP. MAX DEL LIQUID PUMPED LIQUID MAX TEMP. | < 40 °C |
| PROTEZIONE MECCANICA MECHANICAL PROT. DEGREE | IP 68 |
| CAVO CABLE | 3G1 H07RNF |
| CODICE DISEGNO DRAWING CODE | 32_06_2 |
| CURVA CURVE | V706-205 |

| Protezioni - Protections | |
|---|---|
| PROTEZIONE TERMICA THERMAL PROTECTION | <input checked="" type="checkbox"/> YES |
| CONTROLLO INFILTRAZIONE HUMIDITY PROBE | <input type="checkbox"/> NO |
| II 2G Ex c k db IIB T4 Gb | <input type="checkbox"/> NO |
| MANTELLINO DI RAFFREDDAMENTO COOLING JACKET | <input type="checkbox"/> NO |



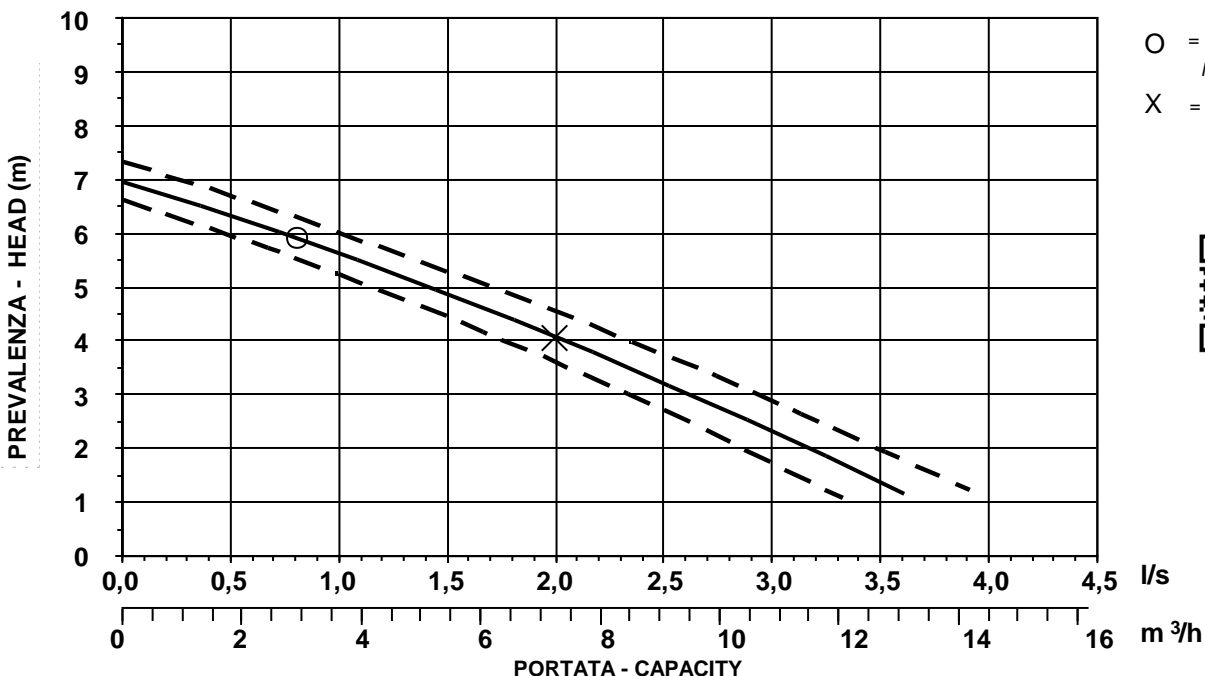
η_i = Rendimento idraulico
Hydraulic efficiency

η_t = Rendimento totale
Total efficiency



P1 = Potenza ass. dalla rete
Abs. power from mains

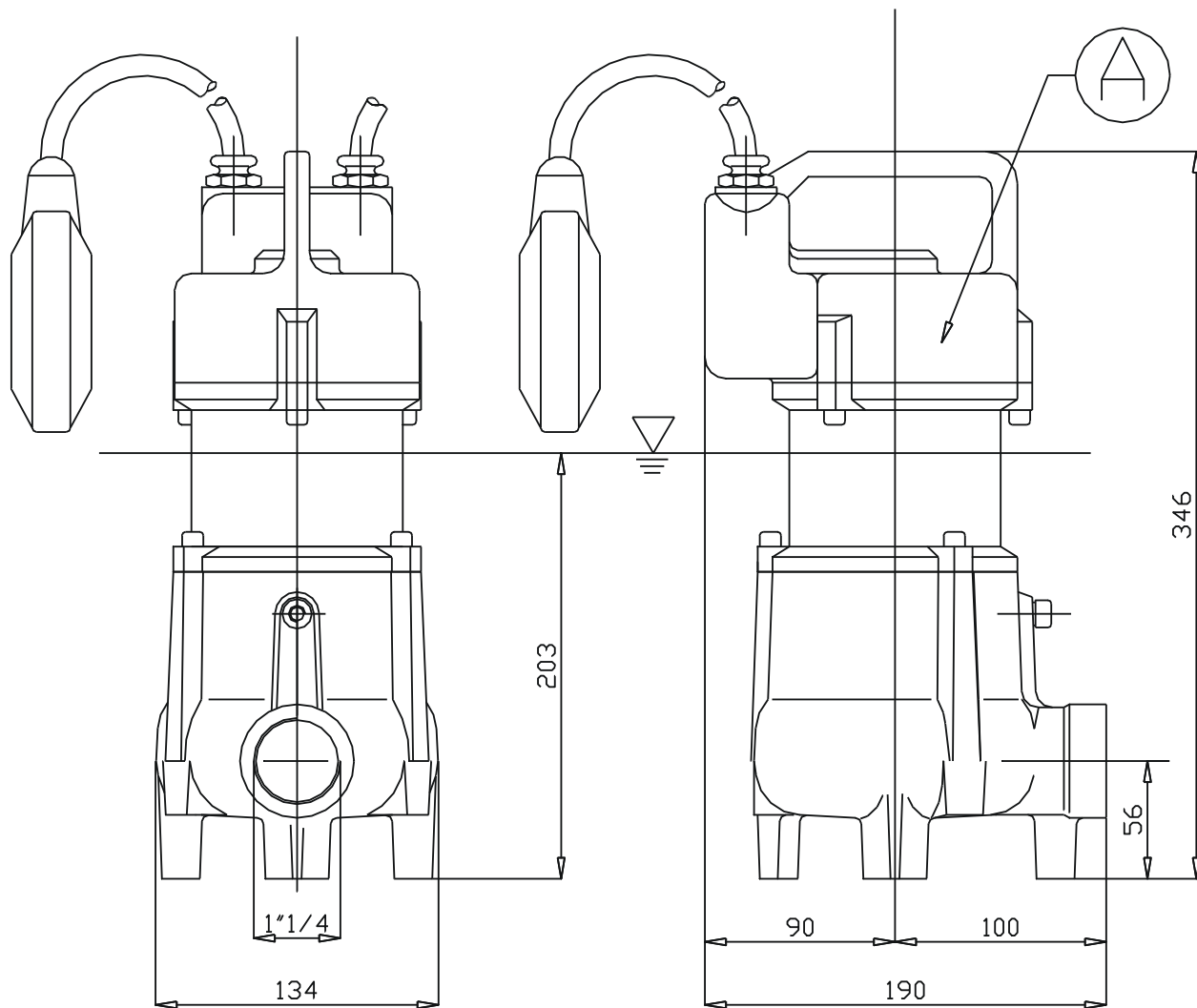
P2 = Potenza idraulica
Hydraulic power



O = Portata minima
Minimum capacity

X = Punto max rendimento
Best efficiency point





S

| Pos. | Codice | Descrizione | Materiale | Peso Kg |
|------|--------|---|-----------|-----------|
| Pos. | Code | Description | Material | Weight Kg |
| A | - | Elettropompa Sommersibile Submersible Pump | - | - |

▽ LIVELLO MINIMO DI SOMMERGIBILITÀ STANDARD.
≡ PER VERSIONE ATEX, COMPLETAMENTE SOMMERSA.

▽ MINIMUM SUBMERSIBLE LEVEL STANDARD.
≡ FOR ATEX TYPE, COMPLETELY SUBMERGED.