

COMPRESSORI-ASPIRATORI A CANALE LATERALE

SIDE CHANNEL COMPRESSORS AND VACUUM PUMPS

SC951MF



SC951MF15T-IE2 / 20T-IE2 / 25T



Costruiti secondo il principio dei canali laterali, funzionano sia in aspirazione sia in compressione e sono progettati per lavorare a servizio continuo. Realizzato in alluminio pressofuso garantisce la massima robustezza e maneggevolezza. Non occorre lubrificazione in quanto non c'è contatto tra le parti statiche e rotanti. Particolari silenziosi contribuiscono ad ottenere un elevato livello di silenziosità.

Construction of the ring blowers fans is based on the lateral ducts principle. The blowers can operate as either exhaust or compression fans and are designed for continuous service. The device is assembled directly on the motor shaft; all the rotating parts are dynamically balanced to ensure absolute absence of vibration. Full die-cast aluminium construction for maximum sturdiness and ease of handling.



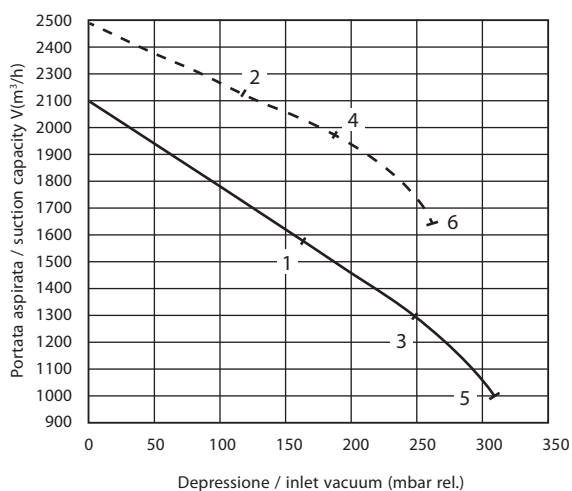
Curve Curva n.	Model Modello n.	Frequency Frequenza (Hz)	Output power Potenza (kW)	Voltage Vtaggio (V)	Rated current Assorbimento (A)	Noise Rumorosità dB (A)	Weight Peso (Kg)
1	SC951MF15T-IE2	50	15.0	400/690	31.2 Δ/18.0Y	75	220
2	SC951MF15T-IE2	60	17.5	460/720	29.4 Δ/16.9Y	84	220
3	SC951MF20T-IE2	50	20.0	400/690	40.0 Δ/23.0Y	75	230
4	SC951MF20T-IE2	60	23.0	460/720	42.0 Δ/24.2Y	84	230
5	SC951MF25T	50	25.0	400/690	52.0 Δ/30.0Y	75	235
6	SC951MF25T	60	29.0	460/720	52.0 Δ/30.0Y	84	235



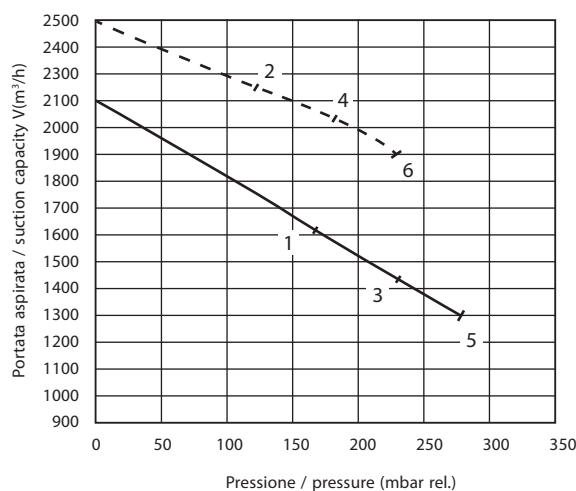
I.VA.CO s.r.l.
Via delle Brigole, 33
23877 Paderno D'Adda (LC)
Tel. +39 03909281084
www.ivaco.it
sales@ivaco.it



ASPIRAZIONE / EXHAUST



COMPRESSIONE / COMPRESSION



I valori di portata e pressione si intendono per il convogliamento dell'aria avente in aspirazione temperature di 15°, densità di 1,23 kg/m³ e pressione a 1.013 mbar. La tolleranza di queste curve si intende del ±10%. I dati sopraindicati possono essere variati senza preavviso.

The characteristic data given here refer to the handling of gas with inlet temperature of 15° C, normal density of 1,23 kg/m³ and absolute pressure of 1.013 mbar. Tolerance of ±10%. The data may change without any notification.

a i r m o v i n g

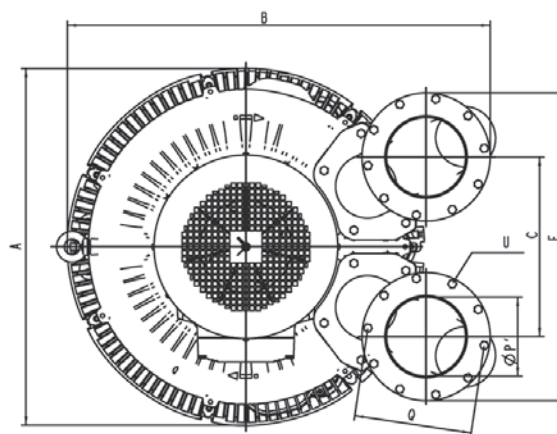
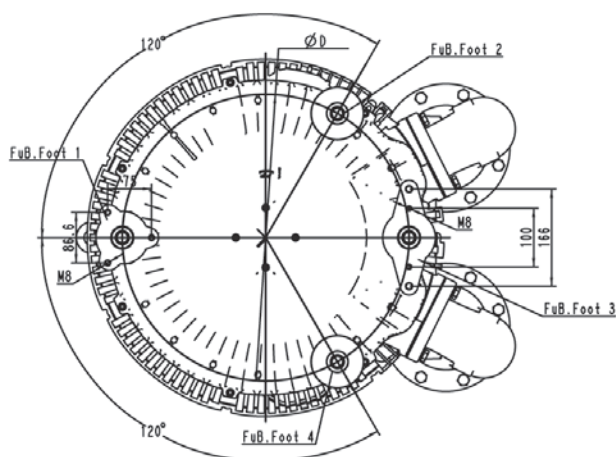
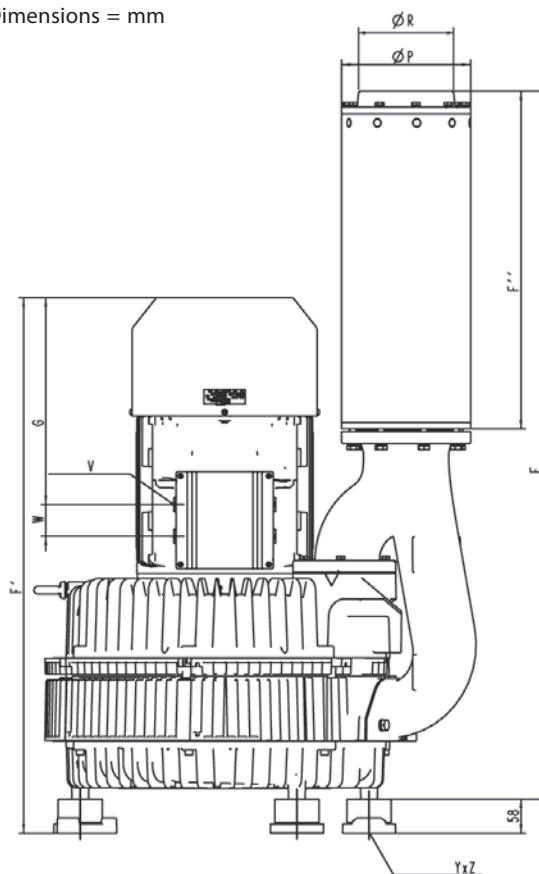
COMPRESSORI-ASPIRATORI A CANALE LATERALE

SIDE CHANNEL COMPRESSORS AND VACUUM PUMPS

SC951MF15T-IE2 / 20T-IE2 / 25T



Dimensioni / Dimensions = mm



I.VA.CO s.r.l.

Via delle Brigole, 33
23877 Paderno D'Adda (LC)

Tel. +39 03909281084

www.ivaco.it

sales@ivaco.it

	Phase Fase	A	B	C	D	E	F	F'	F''	G	P	P'	Q	R	S	U	V	W	YxZ X-fori	X-holes
SC951MF15T-IE2	3~	615	723	307	490	526	1201	848	578	291	219	135	201	G5"	58	M8x40	4xM40x1.5	54	M12x10.5	0°/120°/240°
SC951MF20T-IE2	3~	615	723	307	490	526	1201	848	578	291	219	135	201	G5"	58	M8x40	4xM40x1.5	54	M12x10.5	0°/120°/240°
SC951MF25T-IE2	3~	615	723	307	490	526	1201	908	578	351	219	135	201	G5"	58	M8x40	4xM40x1.5	54	M12x10.5	0°/120°/240°

a i r m o v i n g