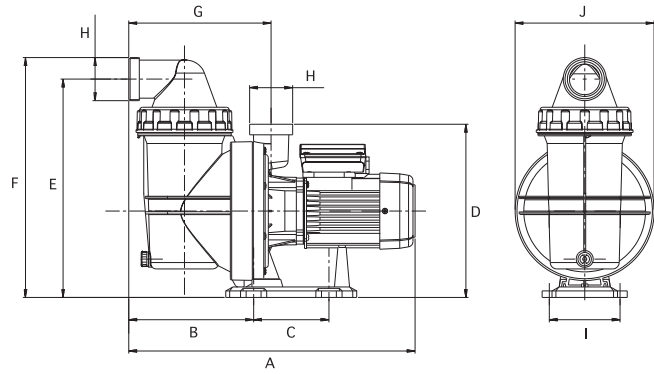
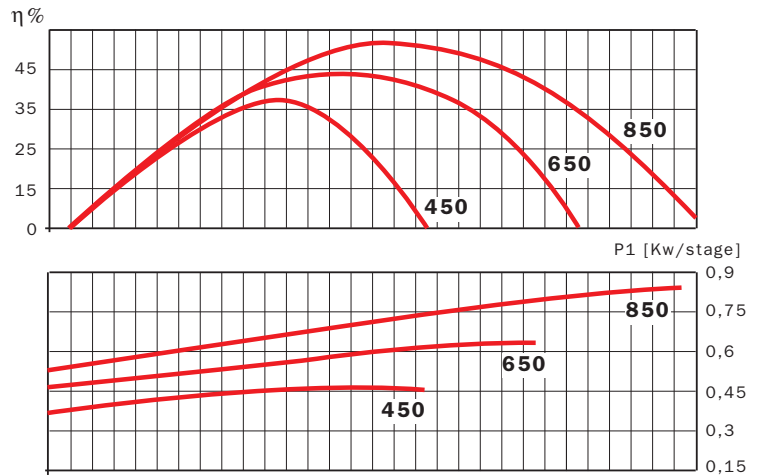
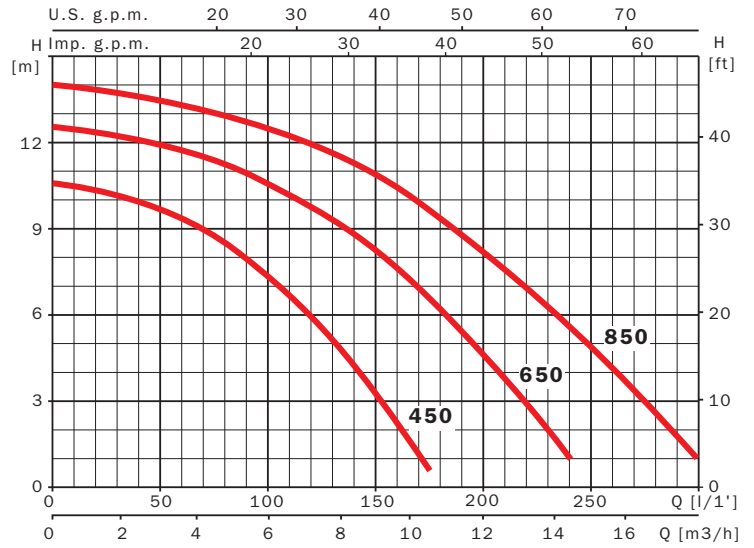


Niper 3



| | A | B | C | D | E | F | G | H | I | J | Kg |
|--------------------|-------|-------|-----|-------|-------|-------|-------|-------------------|-----|-----|-----|
| Niper 3 450 | 473.3 | 190.5 | 115 | 264.5 | 333.5 | 366.4 | 217.3 | 2 ^{1/4"} | 108 | 212 | 7.4 |
| Niper 3 650 | 473.3 | 190.5 | 115 | 264.5 | 333.5 | 366.4 | 217.3 | 2 ^{1/4"} | 108 | 212 | 7.7 |
| Niper 3 850 | 473.3 | 190.5 | 115 | 264.5 | 333.5 | 366.4 | 217.3 | 2 ^{1/4"} | 108 | 212 | 8.4 |

Curvas de funcionamiento a 2900 r.p.m.
Performance curves at 2900 r.p.m.



| 230 V 50 Hz | 230/400 V 50 Hz | A | | | P1 (kW) | | kW | HP | μ F | L/1' m³/h | 25 | 50 | 75 | 100 | 150 | 200 | 250 | 290 | |
|----------------------|--------------------|-------------|-------------------|--|---------|----|------|------|---------|--------------|------|------|------|------|------|-----|-----|-----|--|
| | | 1~ 230 V | 3~ 230 V 400 V | | 1~ | 3~ | | | | | | | | | | | | | |
| Niper 3 450 M | | 2 | | | 0,45 | | 0,25 | 0,33 | 12 | | 10,2 | 9,7 | 8,6 | 7,2 | 3,2 | | | | |
| Niper 3 650 M | | 2,8 | | | 0,65 | | 0,37 | 0,5 | 12 | | 12,3 | 11,9 | 11,3 | 10,5 | 8,1 | 4,6 | | | |
| Niper 3 850 M | | 3,8 | | | 0,85 | | 0,75 | 1 | 12 | | 13,8 | 13,3 | 13 | 12,5 | 10,8 | 8,1 | 4,8 | 1,8 | |