

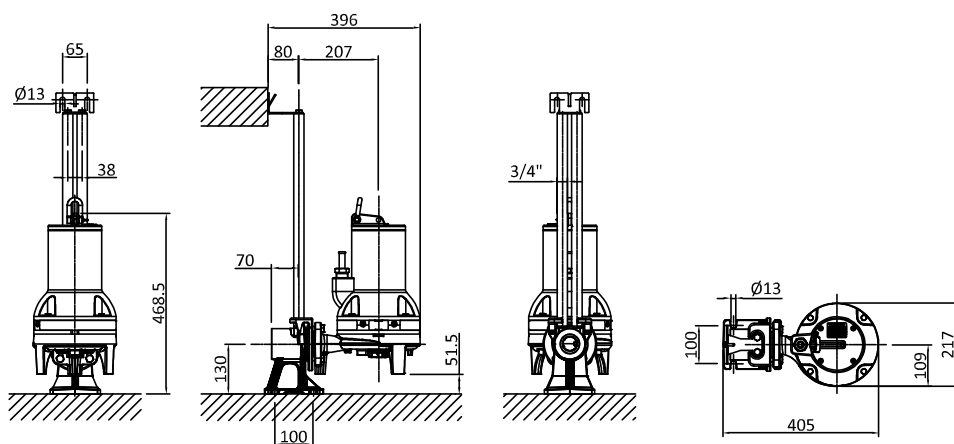
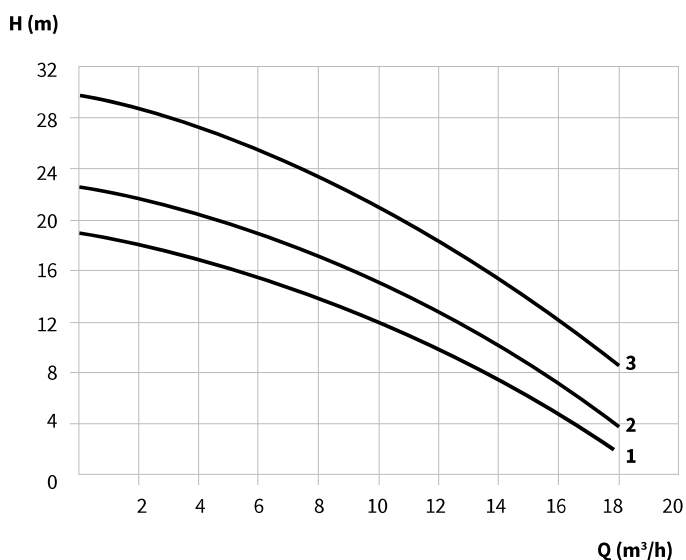
**NOVO— NEW**

# TRQ



A gama de bombas submersíveis **TRQ**, com triturador, são de fabrico robusto e compacto em ferro fundido. Podem ser instalados nas execuções móveis ou fixas, com pé de acoplamento. São fornecidas com cabo elétrico de 10 metros.

*The TRQ submersible grinder pumps series are robust and compact, in cast iron. They can be installed on movable or fixed structures, with a coupling system. They are supplied with a 10 meter electric cable.*



### ▶ APLICAÇÕES

Bombagem de efluentes domésticos em geral  
 Bombagem de efluentes em estações de serviço, comunidades habitacionais, parques de campismo e outras concentrações populacionais

### ▶ MATERIAIS DE CONSTRUÇÃO

**Corpo da bomba:** Ferro Fundido  
**Impulsor:** Ferro Fundido  
**Veio:** Aço Inoxidável AISI 420  
**Tipo de empanque:** Mecânico em carboneto de silício

### ▶ LIMITES DE UTILIZAÇÃO

**Caudal máximo:** até 18 m³/h  
**Altura manométrica máxima:** até 30 m  
**Passagem máxima de sólidos:** até 7 mm  
**Temperatura máxima do líquido:** +40°C

### ▶ CARATERÍSTICAS DO MOTOR

**Tensão:** 1x230V ou 3x400V  
**Classe de isolamento:** F  
**Rotação:** 2900 rpm

### ▶ APPLICATIONS

Pumping general and domestic sewage  
 Pumping sewage in gas stations, residential communities, campsites and other areas containing high numbers of people

### ▶ CONSTRUCTION MATERIALS

**Pump body:** Cast Iron  
**Impeller:** Cast Iron  
**Shaft:** AISI 420 Stainless Steel  
**Seal type:** Mechanical in silicon carbide

### ▶ WORKING LIMITS

**Maximum flow rate:** up to 18 m³/h  
**Maximum Manometric head:** up to 30 m  
**Maximum passage of solids:** up to 7 mm  
**Maximum liquid temperature:** +45°C

### ▶ MOTOR SPECIFICATIONS

**Voltage:** 1x230V or 3x400V  
**Insulation class:** F  
**Rotation:** 2900 rpm

Nº NR.	MODELO MODEL		POTÊNCIA POWER (kW)	ROTAÇÃO ROTATION (rpm)	CORRENTE MAX. MAX. CURRENT (A)		DND	PESO WEIGHT (Kg)
	1 ~	3 ~			1 ~	3 ~		
1	TRQFF112M-0913	TRQFF112T-0913	1,1	2900	8,0	3,0	DN40	39
2	TRQFF152M-0918	TRQFF152T-0918	1,5		10	4,1		40
3	-	TRQFF222T-0922	2,2		-	5,4		41