

VTQ Bombas Submersíveis para Drenagem e Efluentes | Submersible Sewage and Drainage Pumps

▶ **APLICAÇÕES**

Bombagem de efluentes industriais  
Transfega de água e efluentes de tanques  
Bombagem de efluentes em ETAR's  
Bombagem de efluentes domésticos  
Drenagem de águas pluviais  
Drenagem de água de inundações

▶ **MATERIAIS DE CONSTRUÇÃO**

**Corpo da bomba:** Ferro Fundido  
**Impulsor:** Ferro Fundido  
**Veio:** Aço inoxidável AISI 420  
**Tipo de empanque:** Duplo empanque mecânico

▶ **LIMITES DE UTILIZAÇÃO**

**Caudal máximo:** até 128 m<sup>3</sup>/h  
**Altura manométrica máxima:** até 30 m  
**Temperatura máxima do líquido:** +40°C  
**Passagem máxima de sólidos:** até 100 mm

▶ **CARACTERÍSTICAS DO MOTOR**

**Tensão:** 1x230V ou 3x400V  
**Classe de isolamento:** F  
**Rotação:** 2900 rpm  
**Proteções e comando:** As versões monofásicas incorporam proteção térmica contra sobreintensidade e interruptor de nível

▶ **APPLICATIONS**

Pumping industrial sewage  
Transfer of water and sewage from tanks  
Pumping sewage in small wastewater stations  
Pumping domestic sewage  
Drainage of rainwater  
Drainage of floodwater

▶ **CONSTRUCTION MATERIALS**

Pump body: Cast Iron  
Impeller: Cast Iron  
Shaft: AISI 420 stainless steel  
Seal type: Double mechanical seal

▶ **WORKING LIMITS**

Maximum flow rate: up to 128 m<sup>3</sup>/h  
Maximum head: up to 30 m  
Maximum liquid temperature: +40°C  
Maximum passage of solids: up to 100mm

▶ **MOTOR SPECIFICATIONS**

Voltage: 1x230V or 3x400V  
Insulation class: F  
Rotation: 2900 rpm  
Protection and control: The single phase versions include thermal overcurrent protection and level switch

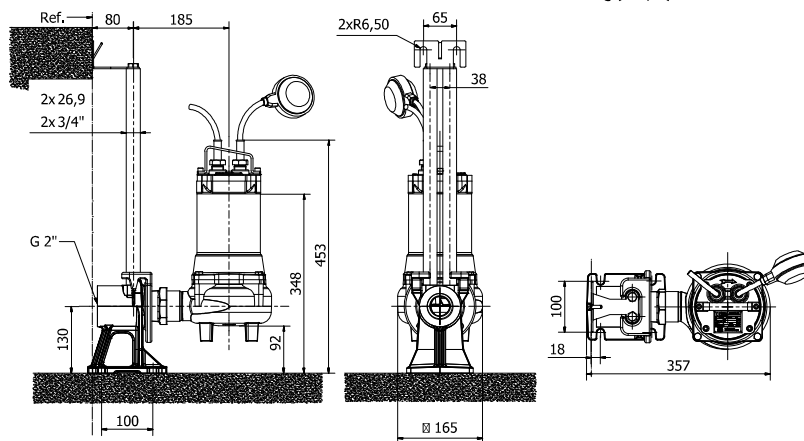
# VTQ



NOVO— NEW

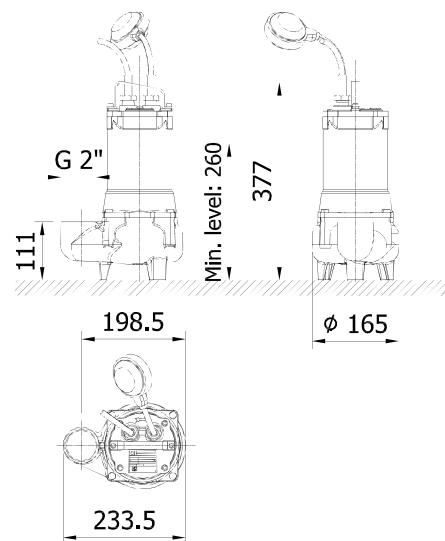
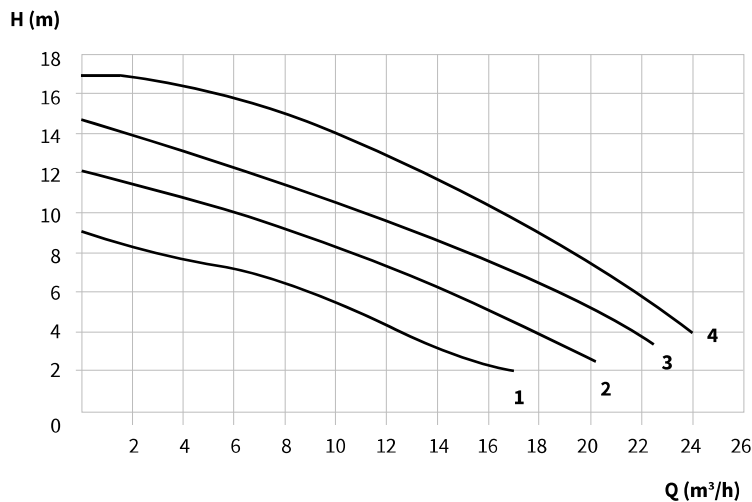
A gama de bombas submersíveis **VTQ**, com impulsor Vortex, são de fabrico robusto e compacto, em ferro fundido, aptas a bombear efluentes com sólidos em suspensão até 100 mm. Podem ser instaladas nas execuções móveis ou fixas com pé de acoplamento. São fornecidas com cabo elétrico de 10 metros, exceto os modelos 1005 que são fornecidos com cabo eléctrico de 5 metros.

The **VTQ** submersible pumps series with Vortex impeller are robust and compact, in cast iron, suitable for pumping sewage containing solids up to 100mm. They can be installed on movable or fixed structures with a coupling system. They are supplied with a 10 meter electric cable, except the 1005 models which have a 5 meter electric cable.



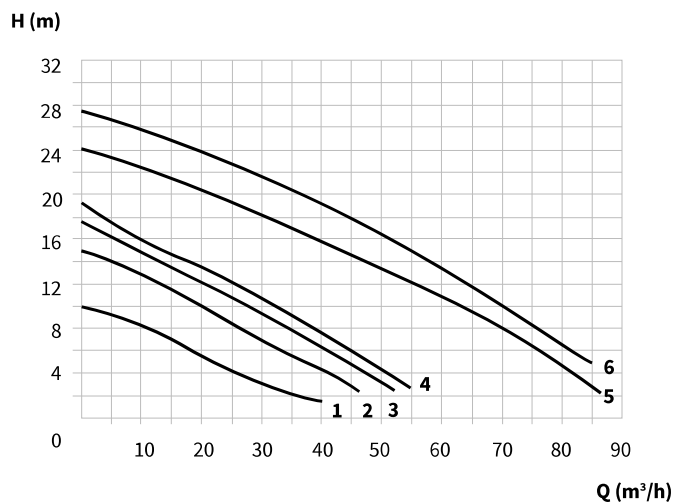
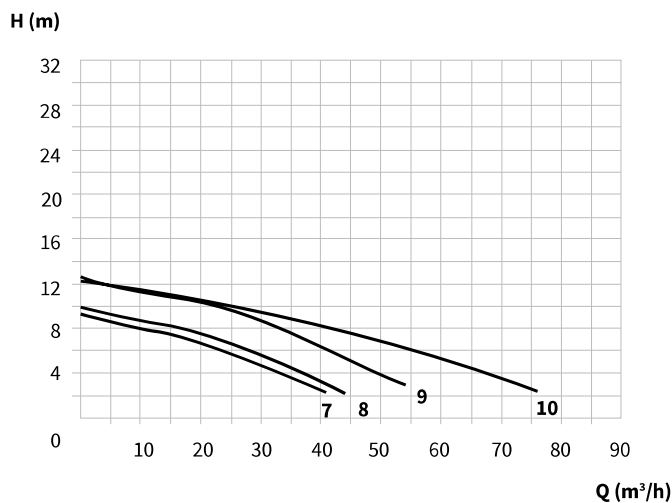
Nº NR.	MODELO MODEL		POTÊNCIA POWER (kW)	CORRENTE MAX. MAX. CURRENT (A)		DND	Ø MAX. SÓLIDOS MAX. SOLIDS Ø (mm)	PESO WEIGHT (Kg)
	1~	3~		1~	3~			
1	VTQFF142M-1005	VTQFF142T-1005	0,4	3,5	1,2	G1" ½	32	15
2	VTQFF162M-1306	VTQFF162T-1306	0,6	4,5	1,6		40	23
3	VTQFF192M-1507	VTQFF192T-1507	0,9	6,5	2,0		40	24
4	VTQFF112M-1510	VTQFF112T-1510	1,1	7,7	2,8		40	24,5

Bombas para instalação com pé de acoplamento rápido  
Pumps for installation with fast coupling feet

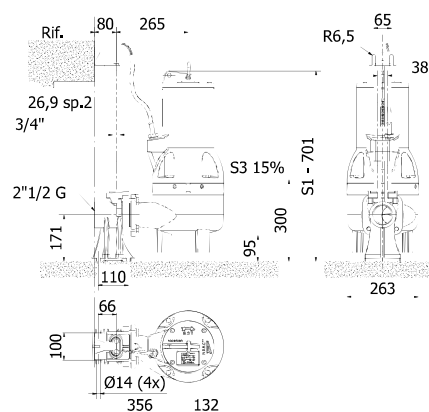


Nº NR.	MODELO MODEL		POTÊNCIA POWER (kW)	ROTAÇÃO ROTATION (rpm)	CORRENTE MAX. MAX. CURRENT (A)		DND	Ø MAX. SÓLIDOS MAX. SOLIDS Ø (mm)	PESO WEIGHT (Kg)
	1~	3~			1~	3~			
1	VTQFF242M-1005	VTQFF242T-1005	0,4	2900	3,5	1,2	G2"	32	15
2	VTQFF262M-1306	VTQFF262T-1306	0,6		4,5	1,6		40	23
3	VTQFF292M-1507	VTQFF292T-1507	0,9		6,5	2,0		40	24
4	VTQFF212M-1510	VTQFF212T-1510	1,1		7,7	2,8		40	24,5

Bombas para instalação móvel/ fixa  
Pumps for movable/ fixed structure

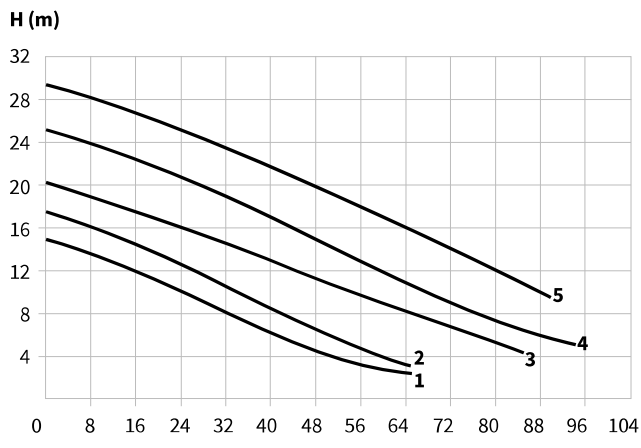


Nº NR.	MODELO MODEL		POTÊNCIA POWER (kW)	ROTAÇÃO ROTATION (rpm)	CORRENTE MAX. MAX. CURRENT (A)		DND	Ø MAX. SÓLIDOS MAX. SOLIDS Ø (mm)	PESO WEIGHT (Kg)
	1~	3~			1~	3~			
1	VTQFF112M-2006	VTQFF112T-2006	1,1	2900	7,3	3,0	G2" ½	65	55
2	-	VTQFF182T-2807	1,8		-	4,4		65	57
3	-	VTQFF222T-3109	2,2		-	5,4		65	58
4	-	VTQFF302T-3309	3,0		-	6,5		65	62
5	-	VTQFF372T-4315	4,0		-	10,0		55	80
6	-	VTQFF552T-4021	5,5		-	12,5		55	82
7	-	VTQFF114T-2505	1,1	1450	-	3,2	65	58	
8	-	VTQFF184T-2606	1,8		-	4,4	65	62	
9	-	VTQFF224T-3208	2,2		-	5,4	65	66	
10	-	VTQFF304T-5006	3,0		-	7,0	55	83	



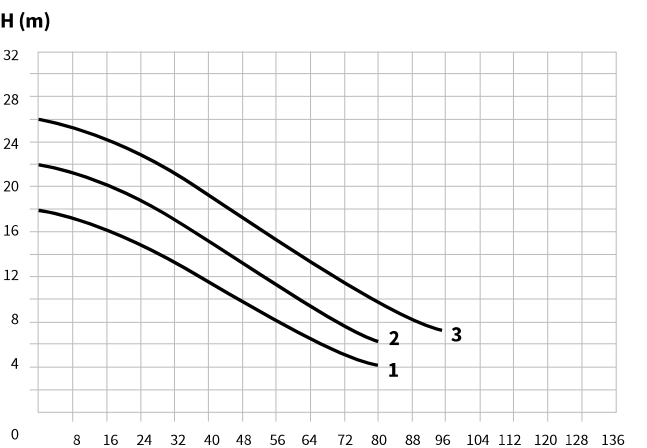
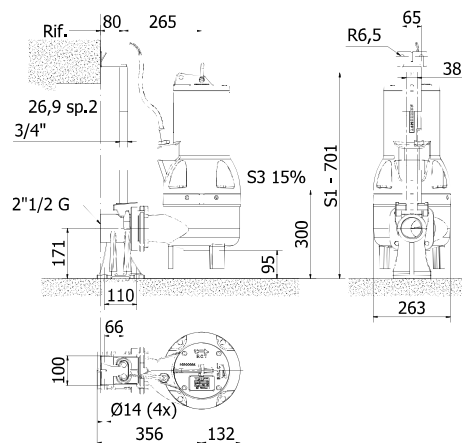
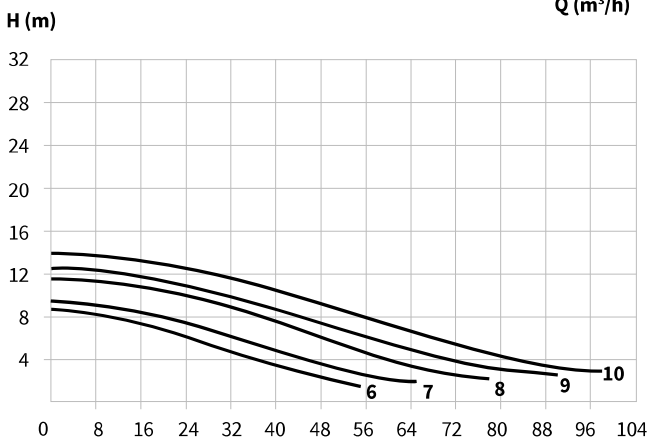
Bombas para instalação com pé de acoplamento rápido  
Pumps for installation with fast coupling feet

VTQ Bombas Submersíveis para Drenagem e Efluentes | Submersible Sewage and Drainage Pumps

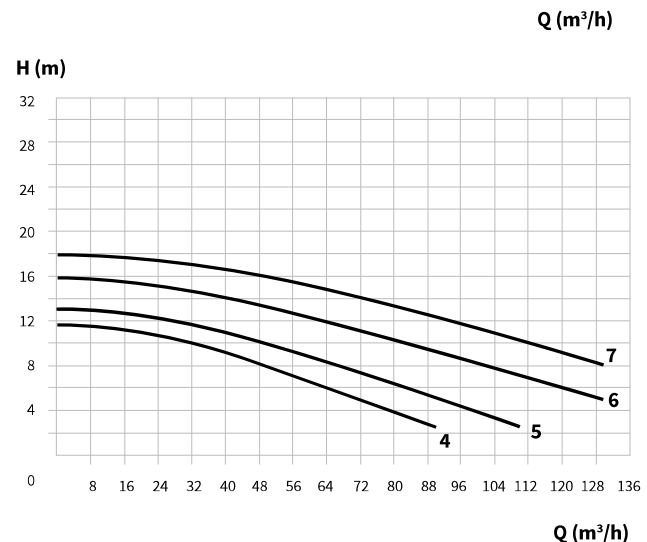


Nº NR.	MODELO MODEL	POTÊNCIA POWER (kW)	ROTAÇÃO ROTATION (rpm)	CORRENTE MAX. MAX. CURRENT (A)	DND	Ø MAX. SÓLIDOS MAX. SOLIDS Ø (mm)	PESO WEIGHT (Kg)
				3~			
1	VTQFF222T-3208	2,2	2900	5,3	G3"	80	71
2	VTQFF302T-3809	3,0		6,8			75
3	VTQFF372T-4013	4,0		10,0			103
4	VTQFF552T-4018	5,5		12,4			108
5	VTQFF752T-4023	7,5		16,8			110
6	VTQFF114T-3204	1,1	1450	3,0			70
7	VTQFF154T-3805	1,5		3,5			74
8	VTQFF224T-3808	2,2		5,2			76
9	VTQFF304T-5007	3,0		7,0			107
10	VTQFF404T-6009	4,0		8,1			108

Bombas para instalação com pé de acoplamento rápido  
Pumps for installation with fast coupling feet



Nº NR.	MODELO MODEL	POTÊNCIA POWER (kW)	ROTAÇÃO ROTATION (rpm)	CORRENTE MAX. MAX. CURRENT (A)	DND	Ø MAX. SÓLIDOS MAX. SOLIDS Ø (mm)	PESO WEIGHT (Kg)
				3~			
1	VTQFF372T-4014	4,0	2900	10,0	G4"	90	105
2	VTQFF552T-4015	5,5		12,9			110
3	VTQFF752T-4019	7,5		17,0			112
4	VTQFF304T-5008	3,1	1450	7,0			108
5	VTQFF404T-6008	3,9		8,2			110
6	VTQFF554T-8609	5,5		11,3			220
7	VTQFF754T-9610	7,5		14,3		220	



Bombas para instalação com pé de acoplamento rápido  
Pumps for installation with fast coupling feet

