



Nuove pompe Trituratrici GX
New Grinder pumps GX



Elettropompe sommergibili Grinder con sistema di triturazione

Grinder submersible electropumps with cutting system

Potenze / Power:	0.9÷2.2 kW
Mandate / Delivery:	G 2" - DN32



Impieghi

La serie G 2poli ha un sistema di triturazione in aspirazione in grado di sminuzzare corpi solidi. Trovano la loro perfetta applicazione ogni qualvolta si voglia pompare liquido carico attraverso tubi di diametro relativamente piccolo, spesso già installati.

Applicazioni: fognatura domestica, liquidi con pezzi solidi, ovunque ci sia richiesta alta prevalenza.

Caratteristiche

Tutti i componenti principali sono realizzati su Ghisa GG20. Una tenuta meccanica e una a labbro in bagno d'olio ne garantiscono il funzionamento.

Motori

- Motori asincroni 2 poli con rotore a gabbia di scoiattolo
- Protezione termica T1 e T2 incorporato nel motore da collegare ad un apposito quadro di comando
- Isolamento statore classe F (155°C)
- Grado protezione IP 68

Raffreddamento

Raffreddamento effettuato dal liquido nel quale la pompa è immersa.

Limiti di impiego

- Temperatura massima del liquido: 40°C con unità completamente sommersa
- Disponibili versioni speciali (escluso ATEX) fino alla temperatura liquido di 60°C con unità completamente sommersa, non a servizio continuo (S1)
- Massima profondità di immersione: 20 mt
- Valori pH ammessi: 6-10
- Caratteristiche idrauliche valide per liquidi di densità <math><1,1 \text{ kg/dm}^3</math>
- Tensioni ammesse: 230V/400V $\pm 5\%$
- Frequenza ammessa: 50Hz $\pm 2\%$

Application

The G2 poles Series have an inbuilt macerator in the inlet. This breaks down solids in waste water which permits transport along relatively narrow, often pre-existing, pipes.

Applications: domestic sewage, liquids with suspended solids, whenever high pressure (Hm) is needed.

Characteristic

The main components are fabricated in cast iron GG20. In the standard configuration a lip seal in oil chamber, is fitted to the motor side, and a mechanical seal to the impeller side.

Motor range

- Squirrel cage motor at 2 poles
- Thermal protection T1 and T2 embedded in the motor winding (to be wired to the three pole contactor in the control panel)
- Class F insulation (155°C)
- IP 68 protection

Motor cooling

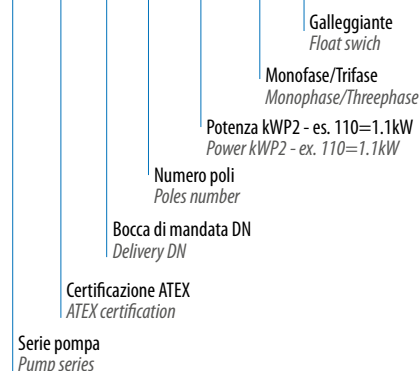
The cooling of the motor is ensured by the liquid where the pump is submerged.

Limits of use

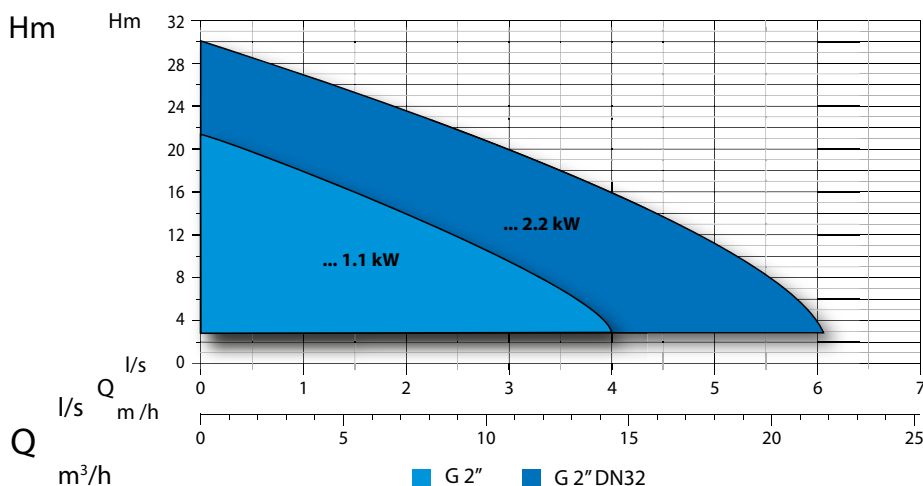
- Max. permissible liquid temperature: 40°C with pump fully submerged
- On request, special version (excluded ATEX) to withstand liquid temperature up to 60°C with pump fully submerged, no S1 service
- Maximum depth of immersion: 20 MT.
- Permissible pH value: 6-10
- Hydraulic features suitable for liquids with density <math><1,1 \text{ kg/dm}^3</math>
- Allowed voltage: 230V/400V $\pm 5\%$
- Allowed frequency: 50Hz $\pm 2\%$

Designazione / Designation

GX EX 50-2 / 110 M/T G



Campo di Prestazione / Performance Overview



Identificazione Curve

Curves Identification

- G 2" DN 32
- G 2" DN 32

Normative

Norms

Curve secondo ISO 9906:2012 3B2
According to ISO 9906:2012 3B2

Distinta dei componenti e materiali

List of components and materials

GX

Manico - Handle

Nylon caricato - Hardened nylon

Cassa motore - Motor casing

Ghisa GG20 - Cast Iron GG20

Albero motore - Motor shaft

Acciaio Inox AISI 420 - Stainless steel AISI 420

Motore elettrico - Electric motor

Rotore - Rotor

Flangia porta cuscinetto - Bearing support flange

Ghisa GG20 - Cast Iron GG20

Corredo tenute meccaniche - Seal kit

Lato motore: tenuta a labbro - Motor side: lip seal

Lato girante: carburo di silicio/ceramica - Impeller side: silicon carbide/ceramic (SiC+CE/Viton)

Girante - Impeller

Ghisa GG20 - Cast Iron GG20

Corpo pompa - Body pump

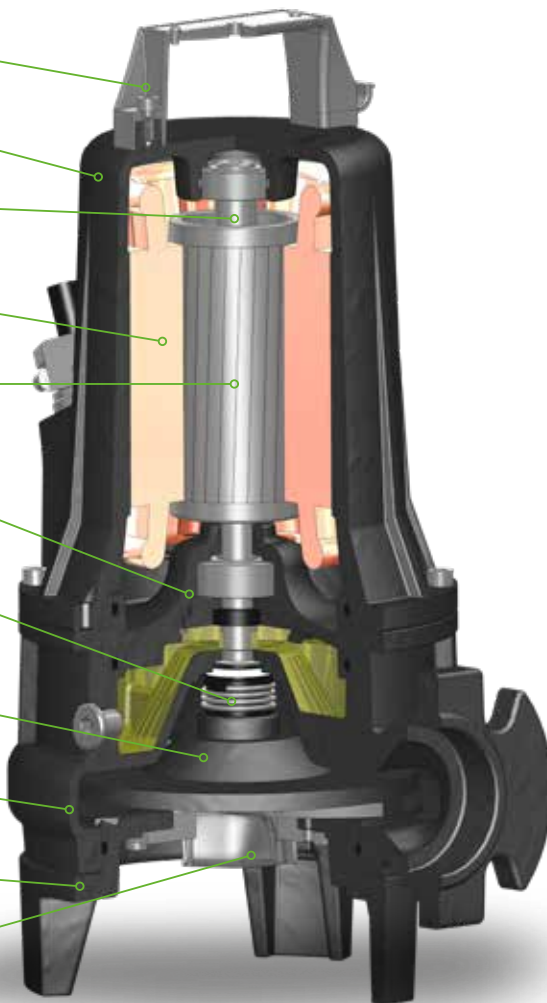
Ghisa GG20 - Cast iron GG20

Disco chiusura - Closing plate

Ghisa GG20 - Cast iron GG20

Gruppo tritatore - Grinding system

Acciaio indurito - Hardened steel



Tecnologie e Soluzioni

Technology and Features



Pompe antideflagranti

Tutta la serie è disponibile con certificato ATEX su richiesta

Explosion proof pumps

Pumps with explosion proof available on request.



0477

EPT 17 ATEX 2701 X



II 2G

Ex db IIB T4 Gb

Ex h IIB T4 Gb

0° ≤ Ta ≤ 40°



Gruppo di triturazione

La pompa monta in aspirazione un sistema di triturazione a taglio assiale, i coltelli in acciaio indurito, garantiscono sempre la massima efficienza di taglio.

Grinding system

The pump has a macerator in the inlet with axial cutting action. The blades are made of hardened steel guaranteeing maximal cutting efficiency.



Bocche di uscite flangiate DN32 PN6 con filettatura interna G 2" femmina

Flanged outlet DN32 PN6 with inner thread G 2"(female)



Pressacavo

Pressacavo pressofuso in acciaio inox, conforme alle normative: ATEX EN 60079-0, EN 60079-1 con linguetta anti-strappo. Standard su tutta la serie.

Cable gland

The cable gland is made of stainless steel AISI 316 and certified according to the norm ATEX EN 60079-0, EN 60079-1. Standard on all series.

Mandata orizzontale DN32 - PN6 G 2"

RPM 2850 1/min 2 poli

Horizontal Outlet DN32 - PN6 G 2"

RPM 2850 1/min 2 poles

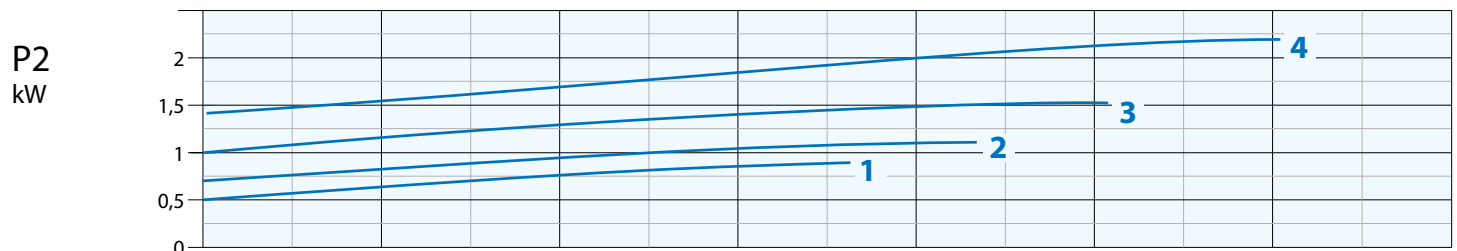
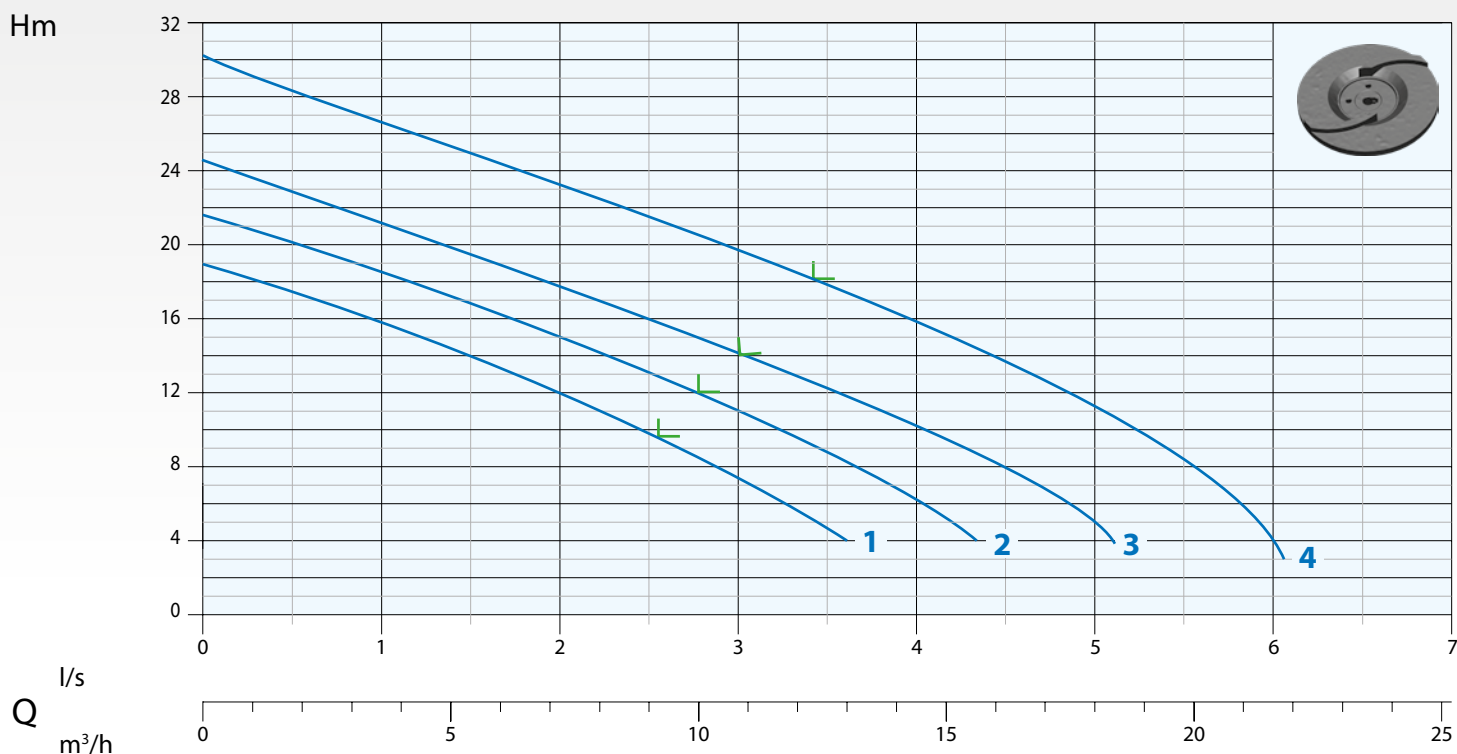
Immagine a solo scopo illustrativo
Picture for illustration purposes only



Curva di Prestazione

Performance Curve

L = rendimento massimo pompa
maximum pump efficiency



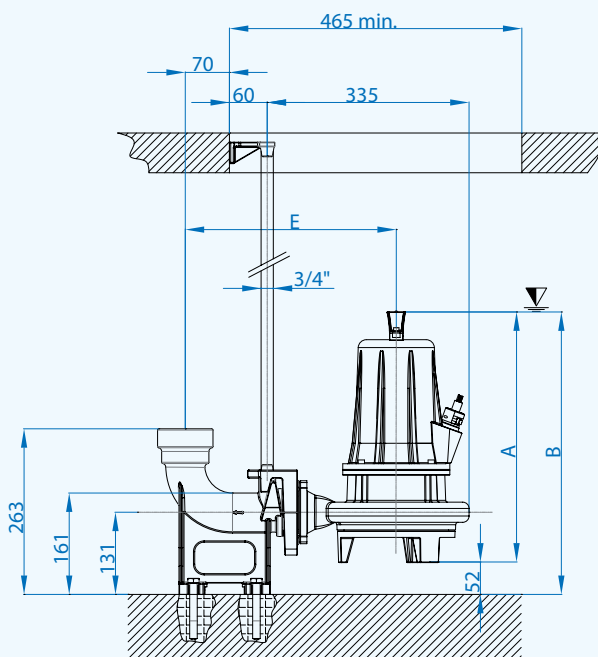
N°	Tipo Type	l/s	0,5	1	1,5	2	2,5	3	3,5	4	4,5	5	5,5	6
		l/m	30	60	90	120	150	180	210	240	270	300	330	360
		m³/h	1,8	3,6	5,4	7,2	9	10,8	12,6	14,4	16,2	18	19,8	21,6
1	GX 50-2/090 M/T	mt	18,5	16	14	12	9,5	7,5	4,5					
2	GX 50-2/110 M/T		20	18,5	17	15	13	11	8,5	6				
3	GX 50-2/150 M/T		23	21	19,5	17,5	16	14	12	10	8	5		
4	GX 50-2/220 T		28,5	26,5	25	23	21,5	19,5	18	16	13,5	11,5	8,5	4

N°	Tipo Type	EX	Mandata Delivery	Passaggio Free Passage	kW			R.P.M. 1/min	A			Hz
					P1	P2	HP		1 Phase - 230V	µf	3 Phase - 400V	
1	GX 50-2/090 M/T	•	DN32 - PN6 G 2"	-	1,2	0,9	1,2	2850	5,5	25	2,3	50
2	GX 50-2/110 M/T	•		-	1,5	1,1	1,5		8,0	30	3,1	
3	GX 50-2/150 M/T	•		-	2,1	1,5	2		9,9	35	3,6	
4	GX 50-2/220 T	•		-	2,5	2,2	3		-	-	5	

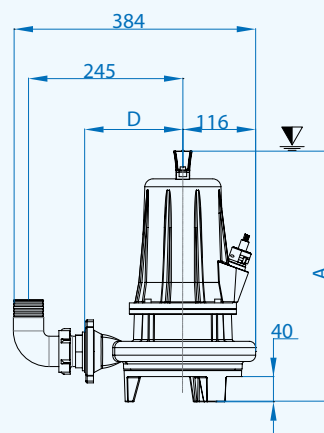
• Pompa antideflagrante disponibile con certificazioni:
Available explosion proof pump with certifications:

CE 0477
EPT 17 ATEX 2701 X

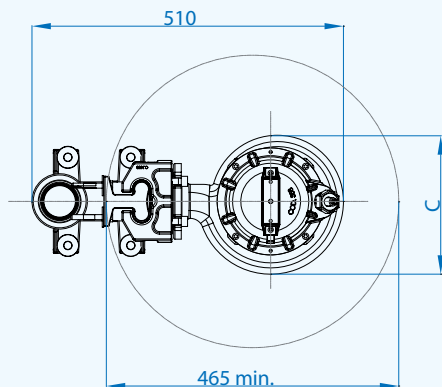
Ex II 2G Ex db IIB T4 Gb
Ex h IIB T4 Gb
0° ≤ Ta ≤ 40°



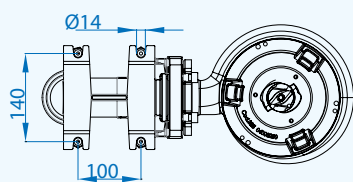
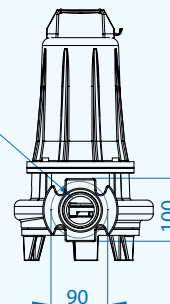
▼ Sommergenza minima
Minimum submersion



▼ Sommergenza minima
Minimum submersion



DN32 PN6
ex UNI 2278
G 2"



	A	B	C	D	E
GX 50-2/090 - 110	376	415	180	125	298
GX 50-2/150 - 220	398	450	209	156	335

Quote in mm
Dimensions in mm

Cavi / Cables

Versione Version	Fasi Phases	Cavo Cable	Sezione cavo mm ² Cable cross section mm ²	mt
Standard	1 ~ 230V	H07RN8F	4x1,5+2x0,50 Ø12*	10
	3 ~ 400V		4x1,5+2x0,50 Ø12**	10
Versioni/Versions ATEX	1 ~ 230V	NSSHÖU-J	4x1,5+2x0,50 Ø12*	10
	3 ~ 400V		4x1,5+2x0,50 Ø12**	10

* Di serie con Control-box - Standard with Control-box

** Terminali liberi - Free terminals

Dimensioni imballo / Packaging dimension

Tipo - Type	X mm	Y mm	Z mm	Kg
GX 50-2/090-110	230	450	270	25
GX 50-2/150-220	230	530	280	34



Accessori - Optional



Piede accoppiamento
Tipo: DUTY 50 e EASY E 3.1/3.2
Automatic coupling foot
Type: DUTY 50 and EASY E 3.1/3.2



Curva filettata con portagomma 2"
Thread hose connection 2"

Doc_Rev.0
Date_06/02/20