



POMPE ROTOMECC

BT 3015-30.8

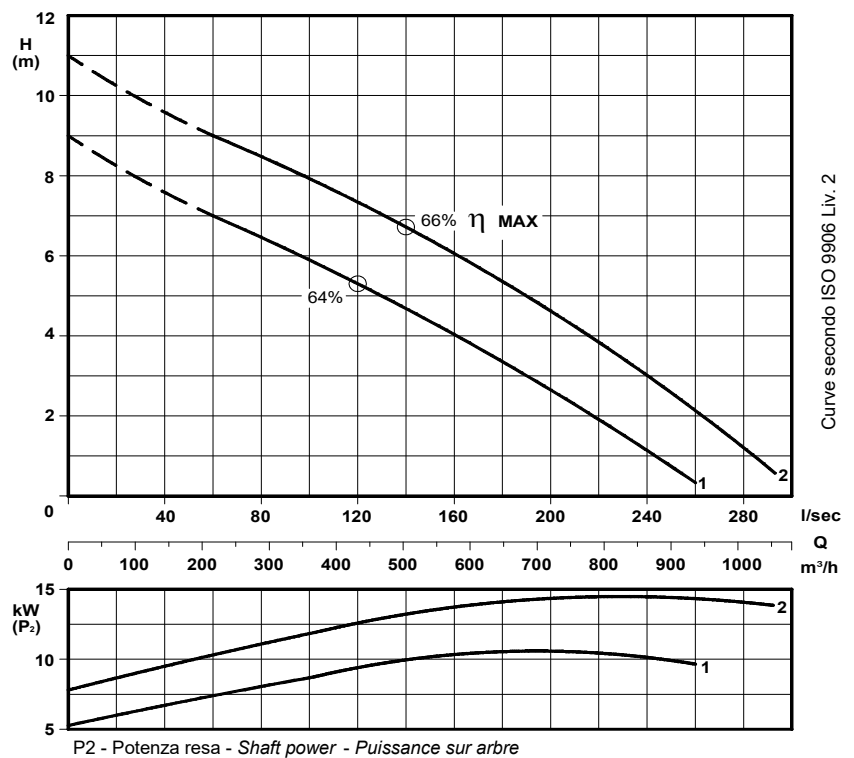
DN 300 720 rpm

Pompe sommergibili con girante bicanale aperta e diffusore autopulente
Submersible pumps with 2 channel open impeller and self-cleaning diffuser
Pompes submersibles avec roue à 2 canaux ouvert et anneau autonettoyant

N°	CURVA - Curve - Courbe	POMPA Pump Pompe	GIRI /Min - RPM - Tours/min.	POTENZA RESA NOMINALE Rated power Puissance nominale (P ₂)	ASSORBIMENTO NOMINALE Rated current Intensité nominale	FATTORE DI POTENZA Power factor Facteur de puissance	TENSIONE - Voltage	CAVO - Cable	SONDE TERMICHE Thermal control - Thermosondes	SENSORE INFILTRAZIONE Moisture sensor Détecteur de infiltration	CAMICIA DI RAFFREDD. cooling jacket chemise de refroidissement	PESO - Weight - Poids	INSTALLAZIONE - Installation	F = FISSA - Fixed - Fixe	M = MOBILE - Mobile - Portable	T = CAMERA SECCA - Dry pit - Chambre sèche
1	BT 3015/8 - 3358		720	15	33	0,76	400/700 V.	H07RNF 10m				760	F	M	T	
2	BT 3015/8 - 3373							(2) 4G10 + (1) 4G1,5	●	●	○*					

● Di serie - Standard ○ A richiesta - On request - A la demande

* Sistema di raffreddamento con circolazione forzata di liquido refrigerante - Cooling system with forced circulation of cooling liquid
 Système de refroidissement à circulation forcée du liquide réfrigérant



✦ Versione chopper con diffusore a taglienti e girante induriti
 Chopper version with cutting diffuser and impeller hardened
 Version chopper avec anneau tranchant et roue durci

COSTRUZIONE - Materials - Matériaux	
Fusioni principali Principal parts Parts principal	Ghisa Cast iron - Fonte GG 25
Girante e diffusore Impeller and diffuser Roue et anneau	Ghisa Cast iron - Fonte GS500
Albero - Shaft - Arbre	AISI 420
Viteria - Screws - Vis	AISI 304
Motore - Motor - Moteur : IP68 - Eff. (IE3)	
Classe isolamento - Insulating class : F	

TENUTE MECCANICHE - Mechanical seals - Garniture mécanique

Doppia tenuta meccanica in bagno d'olio - Double mechanical seals in oil bath - Double garniture mécanique en chambre d'huile
 Superiore - Upper - Supérieur: Carburo di silicio - Silicon carbide
 Inferiore - Lower - Inferieur: Carburo di silicio - Silicon carbide

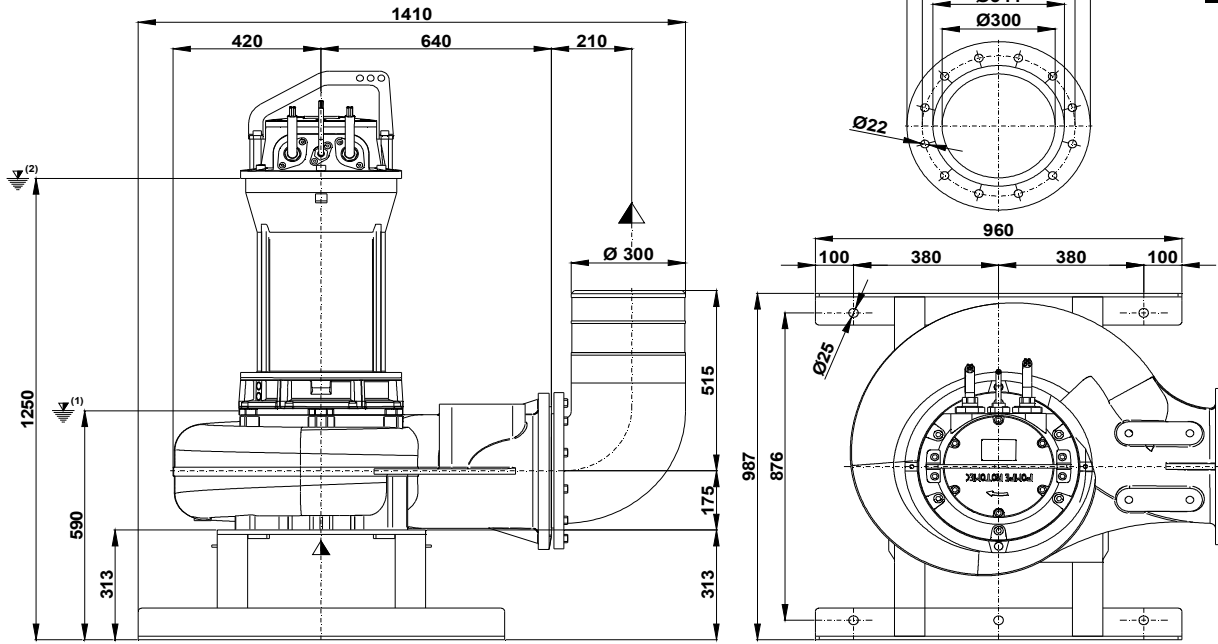
Max. temperatura liquido: 40°C - Max liquid temp. 40°C

Max profondità di installazione - Max installation depth

Max profondità d'installazione = 20m.

INSTALLAZIONE MOBILE - Mobile installation - Installation portable

M



(1) Livello minimo di arresto per funzionamento automatico.
 Lowest shut-of level for automatic control.
 Point d'arrêt plus bas pour service automatiques.

INSTALLAZIONE FISSA - Fixed installation - Installation fixe

(2) Sommergenza minima per funzionamento continuo.
 Minimum covering level for continuous service.
 Submersion minimal pour service continu.

F

